

Protipožární ucpávky

E411d.cz

Technický list

11/2019

E411d.cz Protipožární manžeta Knauf Knauf Firecollar

Popis produktu

Protipožární manžeta Knauf se skládá z bílé potaženého kruhového ocelového rámu, který je rozdělen na dvě části tak, aby jej bylo možno umístit kolem otvorů pro inženýrské sítě s použitím jednoduchého systému zámku.

Ocelový rám obsahuje grafitový bobtnavý materiál, který reaguje na teplo a v případě požáru vyplňuje otvor z tavicího se potrubí.

Skladování

Neomezená doba uskladnění při teplotě v rozmezí od 5 °C do 30 °C

Oblast použití

Protipožární manžeta Knauf byla zkonstruována za účelem zachování protipožární odolnosti protipožárních stěn a stropů v místech, kde jsou tyto přerušeny souvislým plastovým potrubím a lze jí používat v sádkartonových, zděných a betonových stěnách. Může být umístěna vně stěny nebo stropu.

Je k dispozici v následujících rozměrech:

Ø32mm/30mm, Ø32mm/50mm, Ø40mm/30mm, Ø40mm/50mm, Ø55mm/30mm, Ø55mm/50mm, Ø63mm/30mm, Ø63mm/50mm, Ø75mm/30mm, Ø75mm/50mm,

Ø82mm/30mm, Ø82mm/50mm, Ø90mm/30mm, Ø90mm/50mm, Ø110mm/30mm, Ø110mm/50mm, Ø125mm/60mm, Ø140mm/60mm Ø160mm/60mm

Vlastnosti

- Klasifikace pro protipožární těsnění ve všech typech konstrukcí
- Vynikající zvuková izolace
- Žádné emise – šetrné k životnímu prostředí
- Snadná instalace s použitím široce dostupných standardních šroubů
- Manžety jsou dodávány ve dvou různých výškách pro různé protipožární klasifikace za účelem maximalizace nákladové účinnosti
- Velmi dlouhá protipožární odolnost až 240 minut s ohledem na integritu a izolaci
- 30letá provozní záruka
- ETA 18/0934
- EAD 350141-00-1104

Bezpečnost

Dodržujte údaje uvedené v bezpečnostním listu ES.

Technické údaje

Technické schválení	EAD 350454-00-1104
Životnost v souladu s EAD 350454-00-1104	Z2 určeno pro použití v podmínkách interiéru s jinými třídami vlh kosti než Z1, s výjimkou teplot nižších než 0 °C.
Rám	Práškově lakovaná 1 mm ocel
Postup kondicionování	EN 13238:2010
Expanzní poměr	17:1
Expanzní tlak	65.4 N
Barva	Bílý plášť s antracitovou vložkou
Hmotnost grafitu	1,4 kg/m ² na mm tloušťky
Hustota grafitu	1409 kg/m ³
Normální doba expanze	Méně než 2 minuty
Minimální teplota expanze	105 °C
Skladování	Lze skladovat při teplotách v rozmezí od 5 °C do 30 °C
Životnost	Při normálních podmínkách; 30 let a více

Potrubí a konfigurace

Při testování potrubí můžete nechat potrubí neuzavřené nebo jej můžete uzavřít v peci nebo mimo pec nebo na obou stranách. Zvolená konfigurace závisí na zamýšleném použití potrubí a/nebo prostředí instalace. Kód definující, jestli je potrubí zavřené, je uveden po klasifikaci požáru. Například EI 60 C/U, což znamená, že potrubí je uzavřeno uvnitř pece a je otevřeno mimo pec. Konfigurace testu definuje možné schvalování.

Konfigurace Potrubí konce potrubí:

Zamýšlené použití potrubí		Stav konce potrubí
Potrubí na dešťovou vodu, plastové	Na střeše	C/U
	Dále níže	C/C
Odvodňovací nebo kanalizační potrubí, plastové	Při odvodnění	C/U
	Dále níže	C/C
Potrubí v uzavřených okruzích (voda, plyn, vakuové systémy, el atd.)		C/C
Potrubí s otevřenými konci a nejméně 50 cm potrubí na obou stranách		U/U

Zvuková izolace:

Popis	Omezení hlučnosti
Manžety instalované podle popisu ve stěnách	R _w 58 dB

Hodnota protihlukové izolace platí pouze pro manžety/potrubí, nikoliv pro jiné prvky konstrukce budovy.

Zvuková izolace byla testována akreditovanou laboratoří Exova BM Trada ve Velké Británii v souladu s EN ISO 10140-2. Tato zpráva je dostupná na vyžádání.

Rejstřík detailních nákrešů

PVC-U a PVC-C potrubí v lehkých a masivních stěnách	str. 5
PE, ABS a SAN+PVC potrubí v lehkých a masivních stěnách	str. 6
PP potrubí v lehkých a masivních stěnách	str. 6
PVC-U a PVC-C potrubí v masivních stěnách	str. 7
PE, ABS a SAN+PVC potrubí v masivních stěnách	str. 8
PP potrubí v masivních stěnách	str. 8
PVC-U a PVC-C potrubí v podlahách	str. 9
PE, ABS a SAN+PVC potrubí v podlahách	str. 10
PP potrubí v podlahách	str. 10

Všeobecný popis výrobku

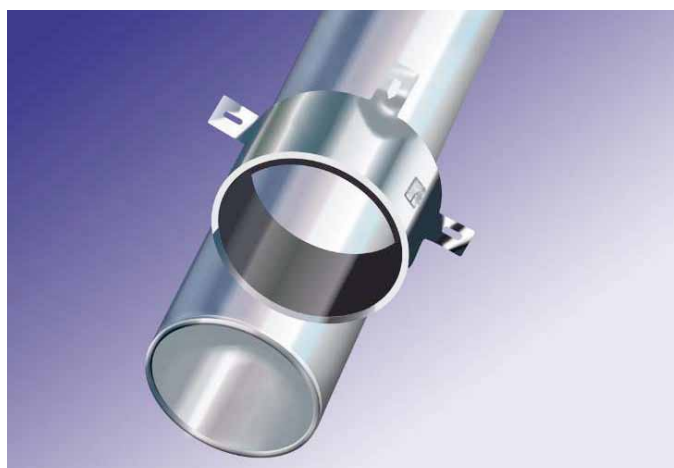
Protipožární manžety Knauf zajišťují požární odolnost protipožárních stěn a podlah, která byla narušena procházejícím plastovým potrubím. Mohou být použity v sádkartonových, zděných a betonových stěnách a podlahách. Manžeta sestává z bíle natřené ocelové objímky dělené na dvě části pro montáž okolo potrubí v prostupu s jednoduchým zámkem. Ocelová objímka je vyplněna grafitovým materiálem, který za působení vysokých teplot reaguje tak, že uzavře otvory po roztavených plastových trubkách.

Obecné pokyny

Minimální vzdálenosti a omezení: Instalace lze utěsnit podle specifikací na detailních nákresech. Mezi instalacemi a Protipožární manžetou Knauf není předepsaná minimální vzdálenost, jediným požadavkem je dostatečné upevnění manžet k podkladu. U větších otvorů, než jsou popsány v tomto návodu k montáži, použijte Protipožární nátěr na minerální vlnu Knauf nebo Protipožární maltu Knauf s produktem Protipožární páska Knauf.

Podpůrné konstrukce: Lehké stěny musí mít tloušťku minimálně 100 mm, kovovou nebo dřevěnou podkonstrukci*) opláštěnou na obou stranách minimálně 2 vrstvami desek tloušťky 12,5 mm. Masivní stěny musí mít tloušťku minimálně 100 mm a musí obsahovat beton, provzdušněný beton nebo zdvo s minimální hustotou 650 kg/m³. Masivní podlahy musí mít tloušťku minimálně 150 mm a musí obsahovat provzdušněný beton nebo beton s minimální hustotou 650 kg/m³. Podpůrné konstrukce musí být klasifikovány podle normy EN 13501-2 pro požadovanou dobu požární odolnosti.

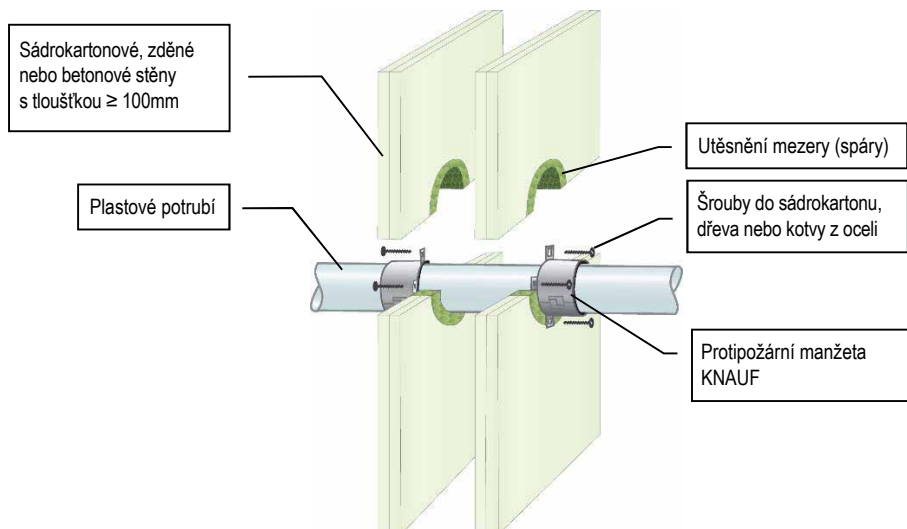
*) Dřevěné podkonstrukce: mezi těsněním prostupu a podkonstrukcí nesmí být v žádném bodě vzdálenost menší než 100 mm a v dutině mezi těsněním prostupu a podkonstrukcí musí být podle normy EN 13501-1 izolace třídy A1 nebo A2 o tloušťce minimálně 100 mm.



Montáž

- Pro utěsnění plastových trubek v podlahách se používá pouze jedna manžeta, která se instaluje na spodní stranu podlahy. U lehkých a masivních stěn se manžety instalují z obou stran.
- Před montáží manžety zajistěte utěsnění mezer mezi trubkou a oddělovacím prvkem takto:
 - U sádkartonových stěn** musí být mezery o tloušťce do 8 mm mezi trubkou a konstrukcí utěsněny vrstvou tmelu Zpěňující akrylový tmel Knauf pro zakrytí otvoru a u mezer o tloušťce 8 mm a více je nutné těsnění ucpat vrstvou tmelu Zpěňující akrylový tmel Knauf do hloubky 25 mm.
 - U zděných/betonových stěn** musí být mezery o tloušťce do 8 mm mezi trubkou a konstrukcí utěsněny vrstvou tmelu Zpěňující akrylový tmel Knauf pro zakrytí otvoru a u mezer o tloušťce 8 mm a více je nutné těsnění ucpat 20mm vrstvou tmelu Zpěňující akrylový tmel Knauf na 20mm vrstvě minerální vlny.
 - U podlah** musí být mezery o tloušťce do 10 mm mezi trubkou a konstrukcí utěsněny 20mm vrstvou minerální vlny pro ucpání otvoru a u mezer o tloušťce 10 mm a více je nutné těsnění ucpat 10mm vrstvou tmelu Zpěňující akrylový tmel Knauf na 40mm vrstvě minerální vlny.
- Manžetu umístěte kolem prostupující instalace (trubky) a ujistěte se, že všechna montážní oka přiléhají těsně k povrchu stěny nebo podlahy, a že kotvy bude kam upevnit v celé délce.
- V případě nerovného povrchu naneste mezi stěnu nebo podlahu a manžetu těsnící vrstvou tmelu Zpěňující akrylový tmel Knauf.
- Manžetu připevněte ocelovými šrouby, kotvami nebo jinými upevňovacími prvky, které budou vhodné pro konstrukci, na kterou manžetu upevňujete. U lehkých stěn použijte vruty vhodné do sádkartonu nebo dřeva s minimálním průměrem 4 mm a délkou vhodnou pro počet desek, které tvoří stěnu. Pro betonové nebo zděné stěny a podlahy, použijte šrouby do zdi nebo rozpěrné šrouby s minimálním průměrem 4 mm a délkou 50 mm.
- V místech, kde je prostup větší než průměr trubky nebo je trubka nakloněná, lze použít manžetu větší velikosti. Protipožární manžety Knauf jsou odzkoušeny jako „nadměrné“, tj. vnitřní průměr manžety může být větší než průměr trubky.

Protipožární manžeta KNAUF ve flexibilní a pevné stěně



PVC-U & PVC-C potrubí						
Popis manžety a potrubí			Požární odolnost			
Průměr potrubí [mm]	Tloušťka stěny potrubí [mm]	Minimální výška manžety [mm]	C/C	U/C	C/U	U/U
32	2.4 – 4.6 *)	30	EI 60 (E 90)	EI 60 (E 90)	EI 60 (E 90)	EI 60 (E 90)
40	2.4 – 4.6 *)	30	EI 60 (E 90)	EI 60 (E 90)	EI 60 (E 90)	EI 60 (E 90)
50	2.4 – 4.6 *)	30	EI 60 (E 90)	EI 60 (E 90)	EI 60 (E 90)	EI 60 (E 90)
55	1.3 – 4.7	30	EI 60 (E 60)	EI 60 (E 60)	-	-
55	2.5 – 4.7	50	EI 60 (E 90)	EI 60 (E 90)	EI 60 (E 90)	EI 60 (E 90)
63	1.5 – 5.0	30	EI 60 (E 60)	EI 60 (E 60)	-	-
63	2.5 – 5.0	50	EI 60 (E 90)	EI 60 (E 90)	EI 60 (E 90)	EI 60 (E 90)
75	1.8 – 5.4	30	EI 60 (E 60)	EI 60 (E 60)	-	-
75	2.6 – 5.4	50	EI 60 (E 90)	EI 60 (E 90)	EI 60 (E 90)	EI 60 (E 90)
82	2.0 – 5.6	30	EI 60 (E 60)	EI 60 (E 60)	-	-
82	2.6 – 5.6	50	EI 60 (E 90)	EI 60 (E 90)	EI 60 (E 90)	EI 60 (E 90)
90	2.2 – 5.9	30	EI 60 (E 60)	EI 60 (E 60)	-	-
90	2.6 – 5.9	50	EI 60 (E 90)	EI 60 (E 90)	EI 60 (E 90)	EI 60 (E 90)
110	2.7 – 6.6	30	EI 60 (E 60)	EI 60 (E 60)	-	-
110	2.7 – 6.6	50	EI 60 (E 90)	EI 60 (E 90)	EI 60 (E 90)	EI 60 (E 90)
125	2.9 – 7.4	50	EI 60 (E 60)	EI 60 (E 60)	-	-
125	2.9 – 7.4	60	EI 60 (E 60)	EI 60 (E 60)	EI 60 (E 60)	EI 60 (E 60)
140	3.0 – 8.3	50	EI 60 (E 60)	EI 60 (E 60)	-	-
140	3.0 – 8.3	60	EI 60 (E 60)	EI 60 (E 60)	EI 60 (E 60)	EI 60 (E 60)
160	3.2 – 9.5	50	EI 90 (E 90)	EI 90 (E 90)	-	-
160	3.2 – 9.5	60	EI 60 (E 60)	EI 60 (E 60)	EI 60 (E 60)	EI 60 (E 60)
315	9.2	75	EI 60 (E 60)	-	-	-

*) V konfiguracích C / C a U / C jsou přípustné tloušťky stěny potrubí 1,2 - 4,6 mm.

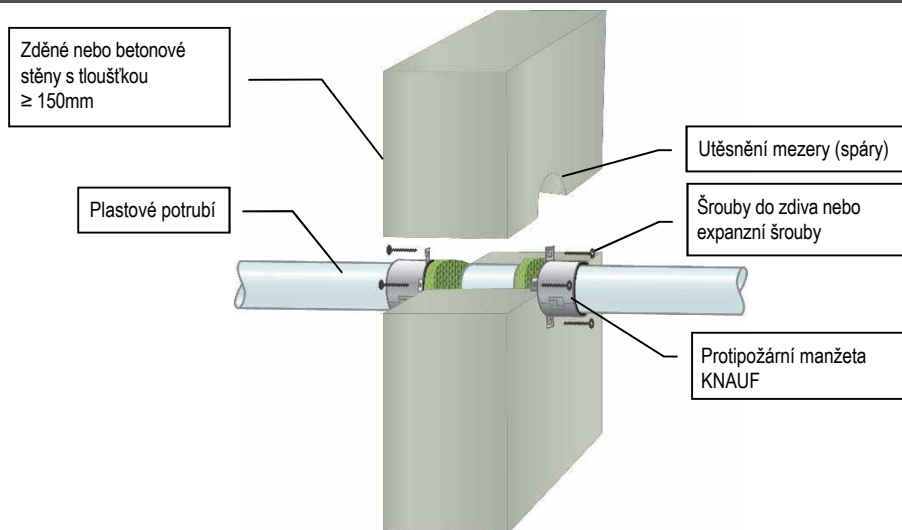
Protipožární manžeta KNAUF ve flexibilní a pevné stěně

PE (LD-PE, MD-PE, HD-PE), ABS & SAN+PVC potrubí						
Popis manžety a potrubí			Požární odolnost			
Průměr potrubí [mm]	Tloušťka stěny potrubí [mm]	Minimální výška manžety [mm]	C/C	U/C	C/U	U/U
32	3.0 – 5.6	30	EI 60 (E 90)	EI 60 (E 90)	EI 45 (E 90)	EI 45 (E 90)
40	3.0 – 5.6	30	EI 60 (E 90)	EI 60 (E 90)	EI 45 (E 90)	EI 45 (E 90)
50	3.0 – 5.6	30	EI 60 (E 90)	EI 60 (E 90)	EI 45 (E 90)	EI 45 (E 90)
55	3.1 – 6.0	30	EI 60 (E 60)	EI 60 (E 60)	-	-
55	3.1 – 5.0	50	EI 60 (E 60)	EI 60 (E 60)	EI 45 (E 90)	EI 45 (E 90)
63	3.1 – 6.6	30	EI 60 (E 60)	EI 60 (E 60)	-	-
63	3.1 – 5.7	50	EI 60 (E 60)	EI 60 (E 60)	EI 45 (E 90)	EI 45 (E 90)
75	3.2 – 7.5	30	EI 60 (E 60)	EI 60 (E 60)	-	-
75	3.2 – 6.8	50	EI 60 (E 60)	EI 60 (E 60)	EI 45 (E 90)	EI 45 (E 90)
82	3.2 – 8.0	30	EI 60 (E 60)	EI 60 (E 60)	-	-
82	3.2 – 7.4	50	EI 60 (E 60)	EI 60 (E 60)	EI 45 (E 90)	EI 45 (E 90)
90	3.2 – 8.3	30	EI 60 (E 60)	EI 60 (E 60)	-	-
90	3.3 – 8.1	50	EI 60 (E 60)	EI 60 (E 60)	EI 45 (E 90)	EI 45 (E 90)
110	3.4 – 10.0	30	EI 60 (E 60)	EI 60 (E 60)	-	-
110	3.4 – 10.0	50	EI 60 (E 90)	EI 60 (E 90)	EI 60 (E 90)	EI 60 (E 90)
125	4.2 – 9.8	50	EI 60 (E 60)	EI 60 (E 60)	-	-
125	4.0 – 11.5	60	EI 60 (E 90)	EI 60 (E 90)	EI 60 (E 90)	EI 60 (E 90)
140	5.1 – 9.6	50	EI 60 (E 60)	EI 60 (E 60)	-	-
140	4.4 – 12.8	60	EI 60 (E 90)	EI 60 (E 90)	EI 60 (E 90)	EI 60 (E 90)
160	6.2 – 9.5	50	EI 60 (E 60)	EI 60 (E 60)	-	-
160	4.9 – 14.6	60	EI 90 (E 90)	EI 90 (E 90)	EI 90 (E 90)	EI 90 (E 90)
200	18.2	75	EI 60 (E 60)	-	-	-
250	22.7	75	EI 60 (E 60)	-	-	-

PP potrubí						
Popis manžety a potrubí			Požární odolnost			
Průměr potrubí [mm]	Tloušťka stěny potrubí [mm]	Minimální výška manžety [mm]	C/C	U/C	C/U	U/U
32	1.8 – 5.6	30	EI 60 (E 90)	EI 60 (E 90)	EI 60 (E 90)	EI 60 (E 90)
40	1.8 – 5.6	30	EI 60 (E 90)	EI 60 (E 90)	EI 60 (E 90)	EI 60 (E 90)
50	1.8 – 5.6	30	EI 60 (E 90)	EI 60 (E 90)	EI 60 (E 90)	EI 60 (E 90)
55	2.0 – 5.7	30	EI 60 (E 90)	EI 60 (E 90)	-	-
55	2.0 – 4.7 *)	50	EI 60 (E 90)	EI 60 (E 90)	EI 60 (E 90)	EI 60 (E 90)
63	2.2 – 5.8	30	EI 60 (E 90)	EI 60 (E 90)	-	-
63	2.2 – 5.0 *)	50	EI 60 (E 90)	EI 60 (E 90)	EI 60 (E 90)	EI 60 (E 90)
75	2.5 – 5.9	30	EI 60 (E 90)	EI 60 (E 90)	-	-
75	2.5 – 5.4 *)	50	EI 60 (E 90)	EI 60 (E 90)	EI 60 (E 90)	EI 60 (E 90)
82	2.7 – 6.0	30	EI 60 (E 90)	EI 60 (E 90)	-	-
82	2.7 – 5.6 *)	50	EI 60 (E 90)	EI 60 (E 90)	EI 60 (E 90)	EI 60 (E 90)
90	2.9 – 6.1	30	EI 60 (E 90)	EI 60 (E 90)	-	-
90	2.9 – 5.9 *)	50	EI 60 (E 90)	EI 60 (E 90)	EI 60 (E 90)	EI 60 (E 90)
110	3.4 – 6.3	30	EI 60 (E 90)	EI 60 (E 90)	-	-
110	3.4 – 6.6 *)	50	EI 60 (E 90)	EI 60 (E 90)	EI 60 (E 90)	EI 60 (E 90)
125	3.8 – 11.7	50	EI 60 (E 60)	EI 60 (E 60)	-	-
125	3.9 – 9.0	60	EI 60 (E 60)	EI 60 (E 60)	EI 60 (E 60)	EI 60 (E 60)
140	4.2 – 12.9	50	EI 60 (E 60)	EI 60 (E 60)	-	-
140	4.4 – 11.4	60	EI 60 (E 60)	EI 60 (E 60)	EI 60 (E 60)	EI 60 (E 60)
160	4.9 – 14.6	50	EI 60 (E 60)	EI 60 (E 60)	-	-
160	4.9 – 14.6	60	EI 60 (E 60)	EI 60 (E 60)	EI 60 (E 60)	EI 60 (E 60)

*) Silnější tloušťka stěny trubky je povolena v konfiguracích C / C a U / C.

Protipožární manžeta KNAUF v pevné stěně


PVC-U & PVC-C potrubí

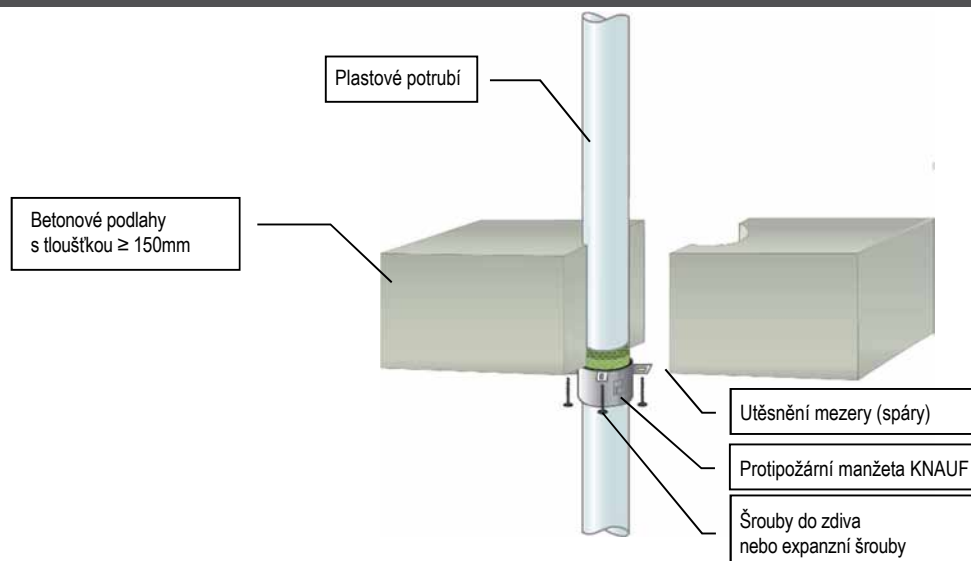
Popis manžety a potrubí			Požární odolnost			
Průměr potrubí [mm]	Tloušťka stěny potrubí [mm]	Minimální výška manžety [mm]	C/C	U/C	C/U	U/U
32	2.0 – 3.7	50	EI 180 (E 240)	EI 180 (E 240)	EI 180 (E 240)	EI 180 (E 240)
40	2.0 – 3.7	50	EI 180 (E 240)	EI 180 (E 240)	EI 180 (E 240)	EI 180 (E 240)
50	2.0 – 3.7	50	EI 180 (E 240)	EI 180 (E 240)	EI 180 (E 240)	EI 180 (E 240)
55	2.1 – 3.9	50	EI 180 (E 180)	EI 180 (E 180)	EI 180 (E 180)	EI 180 (E 180)
63	2.2 – 4.3	50	EI 180 (E 180)	EI 180 (E 180)	EI 180 (E 180)	EI 180 (E 180)
75	2.3 – 4.9	50	EI 180 (E 180)	EI 180 (E 180)	EI 180 (E 180)	EI 180 (E 180)
82	2.4 – 5.2	50	EI 180 (E 180)	EI 180 (E 180)	EI 180 (E 180)	EI 180 (E 180)
90	2.5 – 5.6	50	EI 180 (E 180)	EI 180 (E 180)	EI 180 (E 180)	EI 180 (E 180)
110	2.7 – 6.6	50	EI 180 (E 180)	EI 180 (E 180)	EI 180 (E 180)	EI 180 (E 180)
125	3.1 – 7.5	60	EI 240 (E 240)	EI 240 (E 240)	EI 240 (E 240)	EI 240 (E 240)
140	3.4 – 8.4	60	EI 240 (E 240)	EI 240 (E 240)	EI 240 (E 240)	EI 240 (E 240)
160	4.0 – 9.5	60	EI 240 (E 240)	EI 240 (E 240)	EI 240 (E 240)	EI 240 (E 240)
315	9.2	75	EI 120 (E 120)	-	-	-

Protipožární manžeta KNAUF v pevné stěně

PE (LD-PE, MD-PE, HD-PE), ABS & SAN+PVC potrubí						
Popis manžety a potrubí			Požární odolnost			
Průměr potrubí [mm]	Tloušťka stěny potrubí [mm]	Minimální výška manžety [mm]	C/C	U/C	C/U	U/U
32	3.0 – 4.6	50	EI 240 (E 240)	EI 240 (E 240)	EI 240 (E 240)	EI 240 (E 240)
40	3.0 – 4.6	50	EI 240 (E 240)	EI 240 (E 240)	EI 240 (E 240)	EI 240 (E 240)
50	3.0 – 4.6	50	EI 240 (E 240)	EI 240 (E 240)	EI 240 (E 240)	EI 240 (E 240)
55	3.1 – 4.5	50	EI 180 (E 240)	EI 180 (E 240)	EI 180 (E 240)	EI 180 (E 240)
63	3.1 – 4.3	50	EI 180 (E 240)	EI 180 (E 240)	EI 180 (E 240)	EI 180 (E 240)
75	3.2 – 4.1	50	EI 180 (E 240)	EI 180 (E 240)	EI 180 (E 240)	EI 180 (E 240)
82	3.3 – 3.9	50	EI 180 (E 240)	EI 180 (E 240)	EI 180 (E 240)	EI 180 (E 240)
90	3.3 – 3.8	50	EI 180 (E 240)	EI 180 (E 240)	EI 180 (E 240)	EI 180 (E 240)
110	3.4 – 3.4	50	EI 180 (E 240)	EI 180 (E 240)	EI 180 (E 240)	EI 180 (E 240)
125	3.9 – 5.2	60	EI 180 (E 180)	EI 180 (E 180)	EI 180 (E 180)	EI 180 (E 180)
140	4.3 – 7.0	60	EI 180 (E 180)	EI 180 (E 180)	EI 180 (E 180)	EI 180 (E 180)
160	4.9 – 9.5	60	EI 180 (E 180)	EI 180 (E 180)	EI 180 (E 180)	EI 180 (E 180)
200	18.2	75	EI 60 (E 60)	-	-	-
250	22.7	75	EI 90 (E 120)	-	-	-

PP potrubí						
Popis manžety a potrubí			Požární odolnost			
Průměr potrubí [mm]	Tloušťka stěny potrubí [mm]	Minimální výška manžety [mm]	C/C	U/C	C/U	U/U
32	1.6 – 5.5	30	EI 240 (E 240)	EI 240 (E 240)	EI 240 (E 240)	EI 240 (E 240)
40	1.6 – 5.5	30	EI 240 (E 240)	EI 240 (E 240)	EI 240 (E 240)	EI 240 (E 240)
50	1.6 – 5.5	30	EI 240 (E 240)	EI 240 (E 240)	EI 240 (E 240)	EI 240 (E 240)
55	1.7 – 5.9	50	EI 240 (E 240)	EI 240 (E 240)	EI 60 (E 240)	EI 60 (E 240)
63	1.8 – 6.5	50	EI 240 (E 240)	EI 240 (E 240)	EI 60 (E 240)	EI 60 (E 240)
75	2.1 – 7.3	50	EI 240 (E 240)	EI 240 (E 240)	EI 60 (E 240)	EI 60 (E 240)
82	2.2 – 7.9	50	EI 240 (E 240)	EI 240 (E 240)	EI 60 (E 240)	EI 60 (E 240)
90	2.3 – 8.5	50	EI 240 (E 240)	EI 240 (E 240)	EI 60 (E 240)	EI 60 (E 240)
110	2.7 – 10.0	50	EI 240 (E 240)	EI 240 (E 240)	EI 60 (E 240)	EI 60 (E 240)
125	3.3 – 11.4	60	EI 180 (E 240)	EI 180 (E 240)	EI 60 (E 240)	EI 60 (E 240)
140	4.0 – 12.8	60	EI 180 (E 240)	EI 180 (E 240)	EI 60 (E 240)	EI 60 (E 240)
160	4.9 – 14.6	60	EI 180 (E 240)	EI 180 (E 240)	EI 180 (E 240)	EI 180 (E 240)

Protipožární manžeta KNAUF v podlaze


PVC-U & PVC-C potrubí

Popis manžety a potrubí			Požární odolnost			
Průměr potrubí [mm]	Tloušťka stěny potrubí [mm]	Minimální výška manžety [mm]	C/C	U/C	C/U	U/U
32	1.9 – 3.7	30	EI 60 (E 90)	EI 60 (E 90)	EI 60 (E 90)	EI 60 (E 90)
32	2.0 – 3.7	50	EI 120 (E 120)	EI 120 (E 120)	EI 60 (E 90)	EI 60 (E 90)
40	1.9 – 3.7	30	EI 60 (E 90)	EI 60 (E 90)	EI 60 (E 90)	EI 60 (E 90)
40	2.0 – 3.7	50	EI 120 (E 120)	EI 120 (E 120)	EI 60 (E 90)	EI 60 (E 90)
50	1.9 – 3.7	30	EI 60 (E 90)	EI 60 (E 90)	EI 60 (E 90)	EI 60 (E 90)
50	2.0 – 3.7	50	EI 120 (E 120)	EI 120 (E 120)	EI 60 (E 90)	EI 60 (E 90)
55	2.1 – 3.9	30	EI 60 (E 60)	EI 60 (E 60)	EI 60 (E 60)	EI 60 (E 60)
55	2.4 – 4.3	50	EI 120 (E 120)	EI 120 (E 120)	EI 60 (E 60)	EI 60 (E 60)
63	2.2 – 4.3	30	EI 60 (E 60)	EI 60 (E 60)	EI 60 (E 60)	EI 60 (E 60)
63	3.0 – 4.6	50	EI 120 (E 120)	EI 120 (E 120)	EI 60 (E 60)	EI 60 (E 60)
75	2.5 – 4.9	30	EI 60 (E 60)	EI 60 (E 60)	EI 60 (E 60)	EI 60 (E 60)
75	3.9 – 4.9	50	EI 120 (E 120)	EI 120 (E 120)	EI 60 (E 60)	EI 60 (E 60)
82	2.6 – 5.2	30	EI 60 (E 60)	EI 60 (E 60)	EI 60 (E 60)	EI 60 (E 60)
82	4.5 – 5.2	50	EI 120 (E 120)	EI 120 (E 120)	EI 60 (E 60)	EI 60 (E 60)
90	2.8 – 5.6	30	EI 60 (E 60)	EI 60 (E 60)	EI 60 (E 60)	EI 60 (E 60)
90	5.1 – 5.6	50	EI 120 (E 120)	EI 120 (E 120)	EI 60 (E 60)	EI 60 (E 60)
110	3.2 – 6.6	30	EI 60 (E 60)	EI 60 (E 60)	EI 60 (E 60)	EI 60 (E 60)
110	6.6 – 6.6	50	EI 120 (E 120)	EI 120 (E 120)	EI 60 (E 60)	EI 60 (E 60)
125	3.2 – 7.4	60	EI 120 (E 120)	EI 120 (E 120)	EI 60 (E 60)	EI 60 (E 60)
140	3.2 – 8.3	60	EI 120 (E 120)	EI 120 (E 120)	EI 60 (E 60)	EI 60 (E 60)
160	3.2 – 9.5	50	EI 90 (E 180)	EI 90 (E 180)	-	-
160	3.2 – 9.5	60	EI 120 (E 120)	EI 120 (E 120)	EI 60 (E 60)	EI 60 (E 60)

Protipožární manžeta KNAUF v podlaze

PE (LD-PE, MD-PE, HD-PE), ABS & SAN+PVC potrubí						
Popis manžety a potrubí			Požární odolnost			
Průměr potrubí [mm]	Tloušťka stěny potrubí [mm]	Minimální výška manžety [mm]	C/C	U/C	C/U	U/U
32	3.0 – 4.6	30	EI 60 (E 60)	EI 60 (E 60)	EI 60 (E 60)	EI 60 (E 60)
32	3.0 – 4.6	50	EI 120 (E 120)	EI 120 (E 120)	EI 60 (E 60)	EI 60 (E 60)
40	3.0 – 4.6	30	EI 60 (E 60)	EI 60 (E 60)	EI 60 (E 60)	EI 60 (E 60)
40	3.0 – 4.6	50	EI 120 (E 120)	EI 120 (E 120)	EI 60 (E 60)	EI 60 (E 60)
50	3.0 – 4.6	30	EI 60 (E 60)	EI 60 (E 60)	EI 60 (E 60)	EI 60 (E 60)
50	3.0 – 4.6	50	EI 120 (E 120)	EI 120 (E 120)	EI 60 (E 60)	EI 60 (E 60)
55	3.1 – 5.1	50	EI 120 (E 120)	EI 120 (E 120)	EI 60 (E 60)	EI 60 (E 60)
63	3.1 – 5.8	50	EI 120 (E 120)	EI 120 (E 120)	EI 60 (E 60)	EI 60 (E 60)
75	3.2 – 6.9	50	EI 120 (E 120)	EI 120 (E 120)	EI 60 (E 60)	EI 60 (E 60)
82	3.3 – 7.5	50	EI 120 (E 120)	EI 120 (E 120)	EI 60 (E 60)	EI 60 (E 60)
90	3.3 – 8.2	50	EI 120 (E 120)	EI 120 (E 120)	EI 60 (E 60)	EI 60 (E 60)
110	3.4 – 10.0	50	EI 120 (E 120)	EI 120 (E 120)	EI 60 (E 60)	EI 60 (E 60)
125	3.9 – 11.3	50	EI 120 (E 120)	EI 120 (E 120)	-	-
125	3.9 – 11.3	60	EI 120 (E 120)	EI 120 (E 120)	EI 60 (E 60)	EI 60 (E 60)
140	4.4 – 12.7	50	EI 120 (E 120)	EI 120 (E 120)	-	-
140	4.4 – 12.7	60	EI 120 (E 120)	EI 120 (E 120)	EI 60 (E 60)	EI 60 (E 60)
160	4.9 – 14.7	50	EI 120 (E 180)	EI 120 (E 180)	-	-
160	4.9 – 14.6	60	EI 120 (E 180)	EI 120 (E 180)	EI 60 (E 60)	EI 60 (E 60)

PP potrubí						
Popis manžety a potrubí			Požární odolnost			
Průměr potrubí [mm]	Tloušťka stěny potrubí [mm]	Minimální výška manžety [mm]	C/C	U/C	C/U	U/U
32	1.8 – 4.6	30	EI 120 (E 120)	EI 120 (E 120)	EI 120 (E 120)	EI 120 (E 120)
40	1.8 – 4.6	30	EI 120 (E 120)	EI 120 (E 120)	EI 120 (E 120)	EI 120 (E 120)
50	1.8 – 4.6	30	EI 120 (E 120)	EI 120 (E 120)	EI 120 (E 120)	EI 120 (E 120)
55	1.9 – 4.7	50	EI 120 (E 120)	EI 120 (E 120)	EI 60 (E 60)	EI 60 (E 60)
63	2.0 – 5.0	50	EI 120 (E 120)	EI 120 (E 120)	EI 60 (E 60)	EI 60 (E 60)
75	2.2 – 5.4	50	EI 120 (E 120)	EI 120 (E 120)	EI 60 (E 60)	EI 60 (E 60)
82	2.3 – 5.6	50	EI 120 (E 120)	EI 120 (E 120)	EI 60 (E 60)	EI 60 (E 60)
90	2.5 – 5.9	50	EI 120 (E 120)	EI 120 (E 120)	EI 60 (E 60)	EI 60 (E 60)
110	2.7 – 6.6	50	EI 120 (E 120)	EI 120 (E 120)	EI 60 (E 60)	EI 60 (E 60)
125	4.7 – 11.4	50	EI 60 (E 60)	EI 60 (E 60)	-	-
125	3.4 – 8.9	60	EI 120 (E 120)	EI 120 (E 120)	-	-
140	6.8 – 12.8	50	EI 60 (E 60)	EI 60 (E 60)	-	-
140	4.1 – 11.2	60	EI 120 (E 120)	EI 120 (E 120)	-	-
160	9.5 – 14.6	50	EI 60 (E 60)	EI 60 (E 60)	-	-
160	4.9 – 14.6	60	EI 180 (E 180)	EI 180 (E 180)	-	-

Přehled použitelnosti materiálů dle instalací

Typ instalace	Otvory bez instalace						Kabely							Kovové potrubí		Měděné potrubí		Hliníkové potrubí		Vzduchotechnika		Plastové potrubí							
	30mm	50mm	100mm	300x300mm	1200x2400mm	1200x ∞ mm	≤Ø 21jednotlivé	≤Ø 21 ve svazku	≤Ø 50jednotlivé	≤Ø 50 ve svazku	≤Ø 80jednotlivé	≤Ø 80 ve svazku	Žláby a žebříky	Bez izolace	≤Ø 325	Bez izolace	≤Ø 54	Bez izolace	≤Ø 75	≤1,2m x 1,7m	≤Ø 1250	≤Ø 32	≤Ø 40	≤Ø 75	≤Ø 110	≤Ø 160	≤Ø 400	Chráníčka	
Protipožární tyčinky Knauf	x	x	x	x	x	x	✓	✓	✓	✓	✓	x	x	✓	✓	✓	✓	✓	x	✓	✓	x	x	x	x	x	x	x	x
Protipožární manžeta Knauf	x	x	x	x	x	x	x	x	x	x	x	x	x	x	x	x	x	x	x	x	x	✓	✓	✓	✓	✓	✓	✓	x
Zpěňující akrylový tmel Knauf	✓	✓	✓	✓	x	x	✓	✓	✓	✓	✓	x	✓	✓	✓	✓	✓	✓	✓	✓	✓	✓	✓	✓	x	x	x	✓	
Zpěňující grafitový tmel Knauf	x	x	x	x	x	x	✓	x	x	x	x	✓	x	x	x	x	x	x	x	x	✓	✓	✓	✓	x	x	x	✓	
Univerzální polymer Knauf	✓	x	x	x	x	x	x	x	x	x	x	x	✓	x	✓	x	✓	x	x	x	x	x	x	x	x	x	x	x	
Protižární malta Knauf	✓	✓	✓	✓	✓	x	✓	✓	✓	✓	✓	✓	✓	✓	✓	✓	✓	✓	✓	✓	✓	✓	✓	✓ ¹⁾	✓ ¹⁾	✓ ¹⁾	✓ ¹⁾	✓ ¹⁾	
Nátěr na minerální vlnu Knauf	✓	✓	✓	✓	✓	✓	✓	✓	✓	✓	✓	✓	✓	✓	✓	✓	✓	✓	✓	✓	✓	✓	✓ ¹⁾	✓ ¹⁾	✓ ¹⁾	✓ ¹⁾	✓ ¹⁾	✓	
Protipožární páska Knauf	x	x	x	x	x	x	x	x	x	x	x	x	x	✓	x	✓	x	✓	x	x	✓	✓	✓	✓	✓	✓	✓	✓	

✓ - ANO x - NE 1) - s protipožární páskou Knauf

Přehled použitelnosti materiálů dle velikosti spáry

Velikost spáry	Konstrukce	Produkt Knauf	Instalace
Spára mezi 0 a 10mm		Protipožární tyčinky Knauf	Vzduchotechnika
			Kabely
		Protipožární manžeta Knauf	kovové potrubí neizolované nebo izolace s minerální vaty
			Plastové potrubí
Spára mezi 10 a 30mm	Stěna a podlaha	Zpěňující akrylový tmel Knauf	Kovové potrubí s hořlavou izolací
			Vzduchotechnika
		Zpěňující akrylový tmel Knauf	Kabely
			kovové potrubí neizolované nebo izolace s minerální vaty
	Zpěňující akrylový tmel Knauf, Zpěňující grafitový tmel Knauf nebo protipožární manžeta Knauf		Kovové potrubí s hořlavou izolací
			Plastové potrubí
Spára nad 30mm	Stěna	Protipožární nátěr na minerální vlnu Knauf	Kabely a kabelové trasy
			kovové potrubí neizolované nebo izolace s minerální vaty
		Protipožární nátěr na minerální vlnu Knauf a Protipožární páska Knauf	Vzduchotechnika
			Plastové potrubí
	Podlaha	Protižární malta Knauf	Kovové potrubí s hořlavou izolací
			Vzduchotechnika
		Protižární malta Knauf a Protipožární páska Knauf	Kabely a kabelové trasy
			kovové potrubí neizolované nebo izolace s minerální vaty
		Plastové potrubí	
		Kovové potrubí s hořlavou izolací	

▶ **HOT LINE:** +420 844 600 600
▶ **Tel.** +420 272 110 111
▶ **Fax:** +420 272 110 301

▶ www.knauf.cz

▶ info@knauf.cz

Knauf Praha, spol. s r. o., Praha 9 – Kbely, Mladoboleslavská 949, PSČ 197 00

Naše záruka se vztahuje pouze na vlastnosti výrobků v bezvadném stavu. Údaje o spotřebě, množství a provedení vycházejí z praxe, a proto nemohou být bez dalších úprav používány v odlišných podmínkách. Konstrukční, statické a stavebně-fyzikální vlastnosti systému Knauf mohou být dosaženy pouze v případě, že jsou používány systémové výrobky firmy Knauf nebo výrobky výslovně doporučené společností Knauf. Za návržení a použití vhodného výrobku pro konkrétní stavbu je odpovědný projektant stavby.

Všechna práva k technickým podkladům vyhrazena. Jakékoliv změny, přetisk nebo reprodukce, i částečná, nebo použití k jiným účelům, podléhají výslovnému souhlasu společnosti Knauf.

UPOZORNĚNÍ: Platí vždy aktuální vydání. Vydáním nového technického listu pozbývá tento technický list platnost.