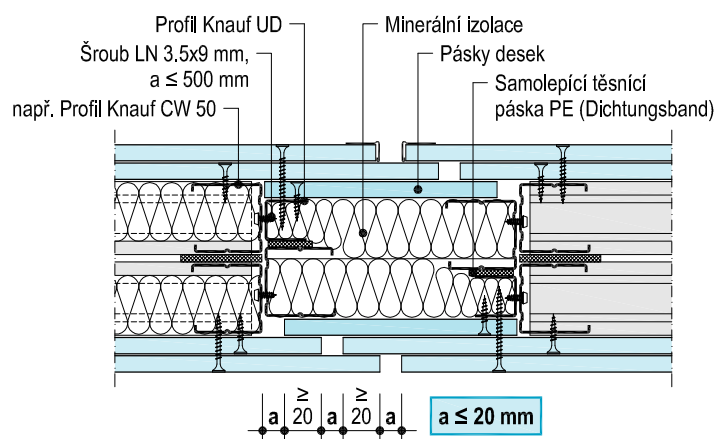


■ s požární odolností



Poznámka

Výkres slouží k pomoci při navrhování a provádění systémů suché výstavby. Neplatí obecně pro všechny projekty. Při použití výkresu je třeba přihlídnout k aktuální situaci na stavbě. Navazující konstrukce jsou zobrazeny pouze schematicky. Více informací a podrobností naleznete v příslušném technickém listu, který je volně ke stažení na stránkách www.knauf.cz.