

# Bezpečnostní konstrukce

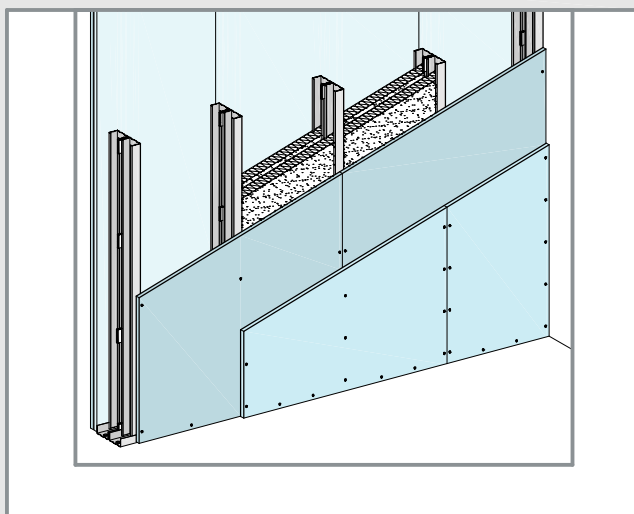
W118 RC3 v provedení W115, opláštění 2 x Knauf Diamant 12,5 mm, dvojitý rastr s elektrokrabicí

**KNAUF**

## Výška stěn

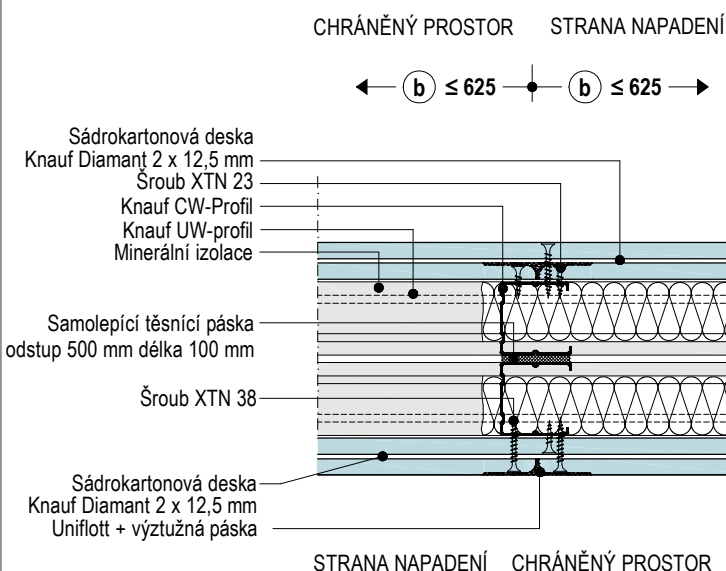
Ocelový profil 0,6 mm	Osová rozteč profilů	Maximální přípustné výšky stěn dle oblastí použití	
		A, B	C, D
	cm	m	m
<b>CW50</b>	62,5	3,3 (4,5)	2,8 (4)
<b>CW75</b>	62,5	4,5 (6)	4 (6,5)
<b>CW100</b>	62,5	5,5 (6,5)	6 (7)

## Schéma konstrukce

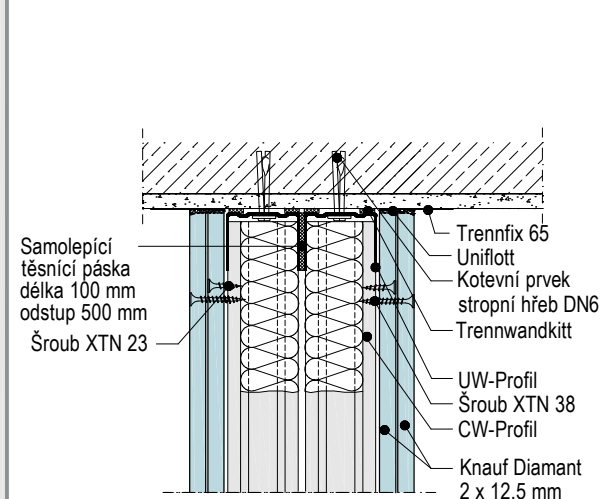


## Details

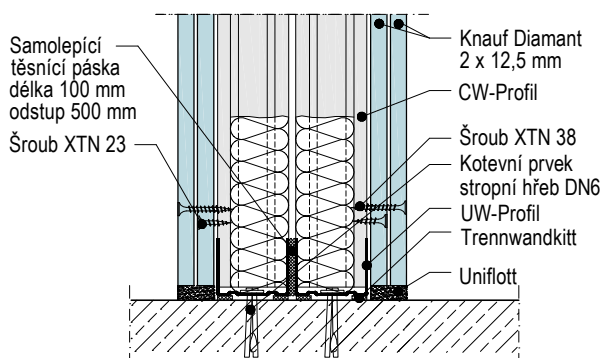
### W118 v provedení W115 RC3 DIAMANT - Skladba konstrukce



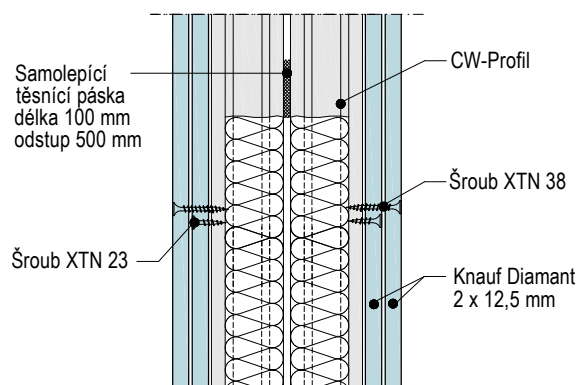
### W118 v provedení W115 RC3 DIAMANT - VO1 Napojení na strop



### W118 v provedení W115 RC3 DIAMANT - VU1 Napojení na podlahu



### W118 v provedení W115 RC3 DIAMANT - VM1 Střed stěny



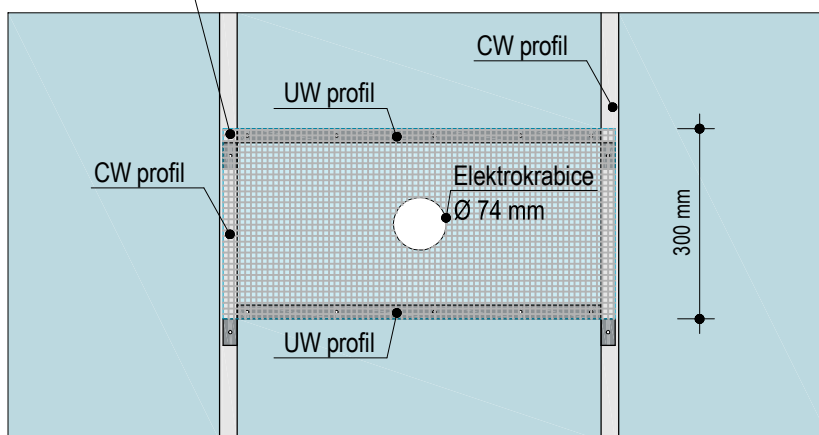
# Bezpečnostní konstrukce

W118 RC3 v provedení W115, opláštění 2 x Knauf Diamant 12,5 mm,  
dvojitý rastr s elektrokrabicí

KNAUF

## W118 v provedení W115 RC3 DIAMANT - WMC Zabudování elektrokrabice - Pohled na stěnu

Ocelový plech tl. 0,55 mm nanýťovaný  
na CW a UW profily trhacím nýtem 5 mm



## W118 v provedení W115 RC3 DIAMANT - WMC - Zabudování elektrokrabice

