

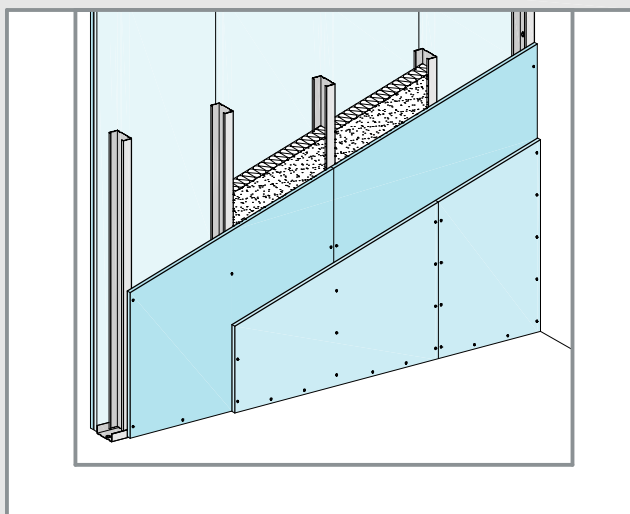
Bezpečnostní konstrukce

W118 RC3 v provedení W112, opláštění 2 x Knauf Diamant 12,5 mm, jednoduchý rastr s elektrokrabicí

Výška stěn

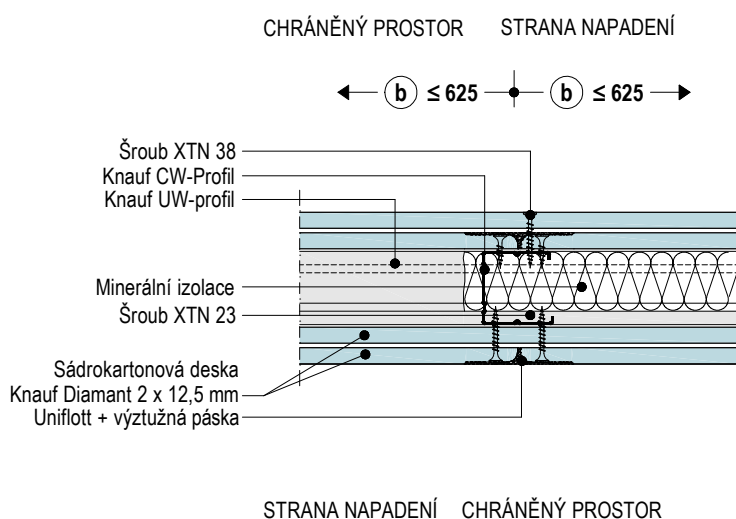
Ocelový profil 0,6 mm	Osová rozteč profilů	Maximální přípustné výšky stěn dle oblastí použití	
		A, B	C, D
		cm	m
CW50	62,5	4	3,5
	41,7	5	4,5
	31,25	6	5,5
CW75	62,5	5,5	5
	41,7	6,5	6
	31,25	7,5	7
CW100	62,5	6,5	5,75
	41,7	7,5	7
	31,25	9	8,5

Schéma konstrukce

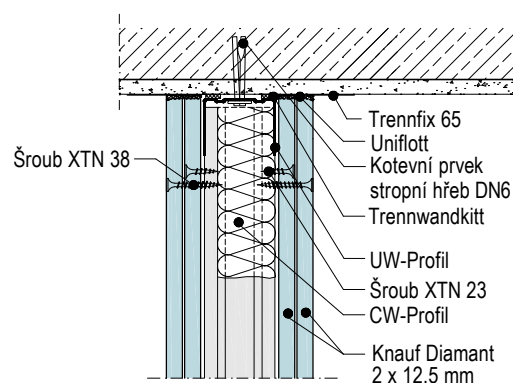


Detaily

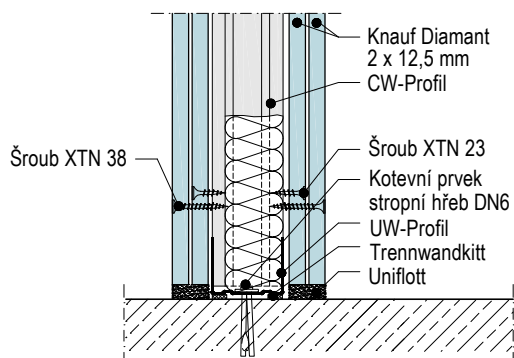
W118 v provedení W112 RC3 DIAMANT - Skladba konstrukce



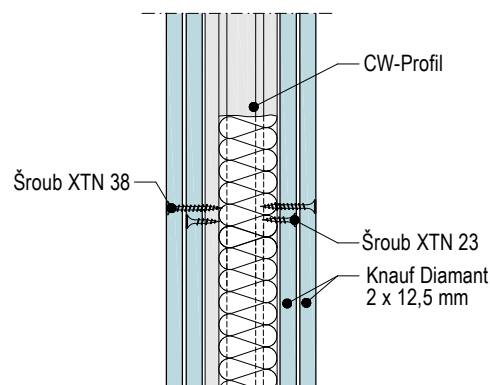
W118 v provedení W112 RC3 Diamant - VO1 Napojení na strop



W118 v provedení W112 RC3 DIAMANT - VU1 Napojení na podlahu



W118 v provedení W112 RC3 DIAMANT - VM1 Střed stěny



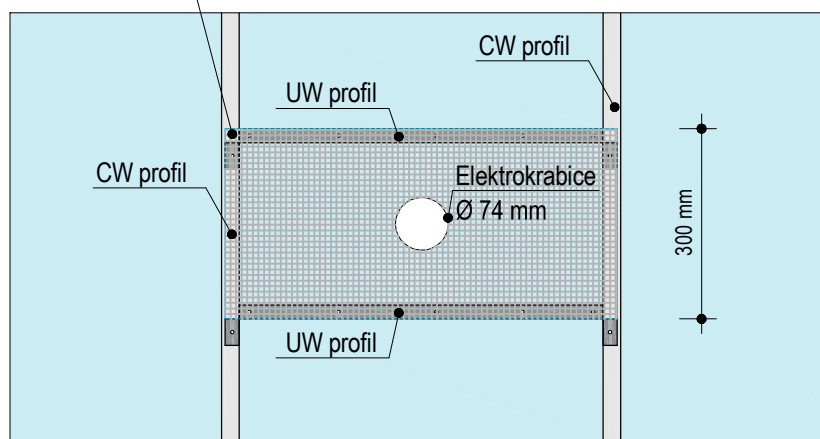
Bezpečnostní konstrukce

W118 RC3 v provedení W112, opláštění 2 x Knauf Diamant 12,5 mm,
jednoduchý rastr s elektrokrabicí

KNAUF

W118 v provedení W112 RC3 DIAMANT - WMC Zabudování elektrokrabice - Pohled na stěnu

Ocelový plech tl. 0,55 mm nanýťovaný
na CW a UW profily trhacím nýtem 5 mm



W118 v provedení W112 RC3 DIAMANT - WMC -Zabudování elektrokrabice

