



Diamant mezi deskami

Sádrokartonová deska DIAMANT

Jedinečná stejně jako diamant, po němž je pojmenována

Sádrokartonová deska s tvrdostí diamantu, s vysokou tvrdostí povrchu a jedinečnou akustickou izolační vlastností. Desky Knauf Diamant nejsou pouhými protipožárními deskami (DF), nýbrž deskami v klasifikaci DFH2IR dle EN 520 - zjednodušeně řečeno sádrokartonová deska:



se zvýšenou
pevností
a tvrdostí
povrchu při
standardním
zpracování



oproti běžným
protipožárním
deskám typu
DF nabízí ještě
vyšší zvukově
izolační
schopnosti



protipožární



oproti běžným deskám umožňuje zavěšování
těžších předmětů – do 65 kg při použití
hmoždinek pro dutinové materiály



impregnovaná

Příčka/Profil	Desky	
	GKF/DF/RED	Diamant
W112/150/CW	56 dB	63 dB
W112/150/MW	58 dB	64 dB
W115/255/CW	62 dB	72 dB
W115/255/MW	65 dB	75 dB

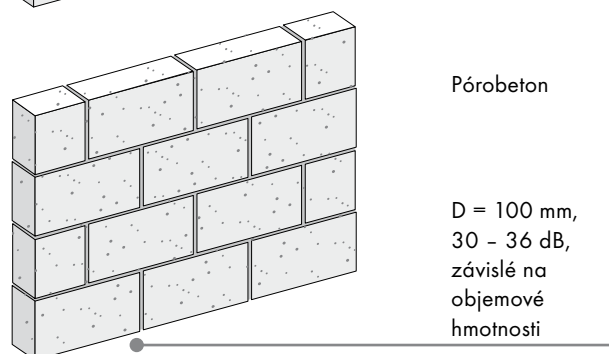
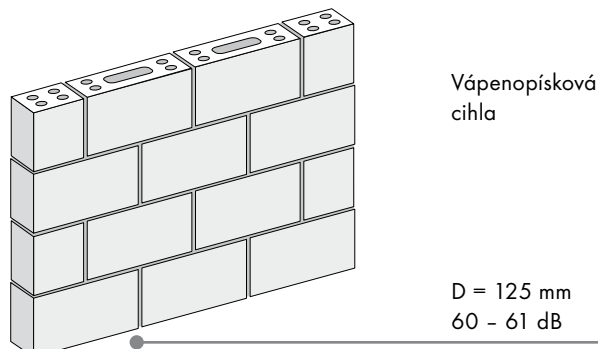
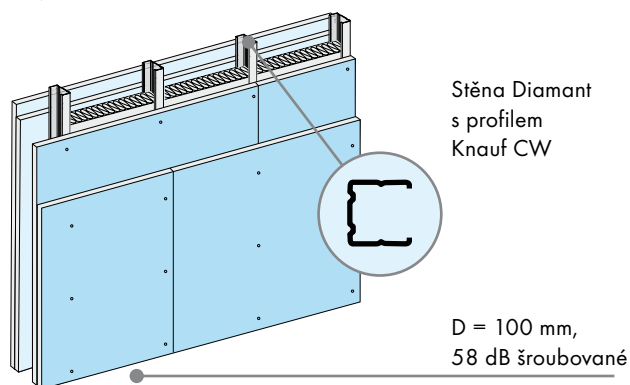
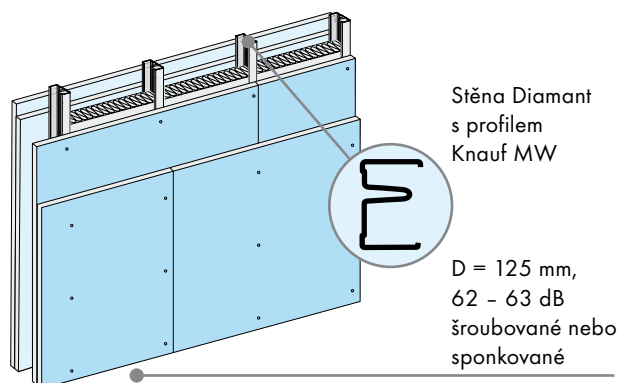
**Profily Knauf CW zlepšují oproti běžným profilům zvukovou izolaci o 2 dB
Desky Knauf Diamant o další 3 dB**

Deska Knauf Diamant má houževnatost sádrovlákna, objemovou stálost a zpracování sádrokartonu, tedy vyšší kvalita při snadnějším zpracování, desku Knauf Diamant lze ohýbat a provádět z ní i jiné než pravoúhlé půdorysy.

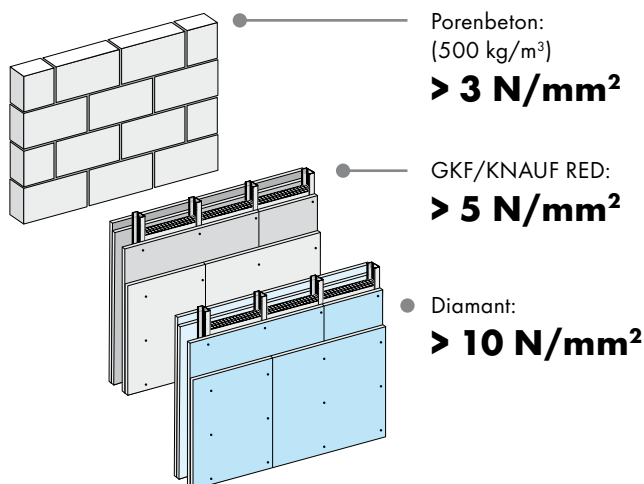
Deska Knauf Diamant řeší požární a mechanickou odolnost, odolnost ve vlhkém prostředí v jednom a je proto předurčena pro uplatnění v novostavbách i sanacích, v nemocnicích, domech pečovatelské služby, školách, tělocvičnách, přednáškových sálech ale i pro zajištění akustické pohody v bytech.

Oproti srovnatelným klasickým zděným konstrukcím vykazují konstrukce s deskami Knauf Diamant při nižší hmotnosti podstatně lepší akustické vlastnosti i pevnostní charakteristiky. Přitom si zachovávají charakter masivní konstrukce. Díky své nízké hmotnosti oproti klasickým konstrukcím nekladou na nosnou konstrukci objektu žádné zvláštní statické nároky.

Srovnání akustických vlastností s klasickými konstrukcemi



Srovnání mechanické pevnosti s klasickými konstrukcemi



Porovnání akustických vlastností příčky W 112 s deskami GKF a Diamant pro tři různé tloušťky stěnových profilů

W112		
Profil/Deska	GKF/RED 12,5	Diamant 12,5
CW 50	50	58
CW 75	53	61
CW 100	55	63

Deska Knauf Diamant je zařazena do mnoha zavedených systémů Knauf, kde otevírá nové možnosti optimálního využívání prostoru za splnění všech normových požadavků.

Prozíraví stavitelé, nároční projektanti i profesionální zpracovatelé vědí, že kvalita se vyplatí. Při svých nabídkách proto sázejí dlouhodobě na doporučení produktů, logistiku a systémová nákladově optimalizovaná řešení „z jedné ruky“ značky Knauf.

Spolehněte se na zkušenost, inovativní sílu a kvalitu značky Knauf - garanta stálé spokojenosti zákazníků.

KNAUF
Je
 INOVACE • JISTOTA • SYSTÉM • HOSPODÁRNOST • KVALITA • PARTNER

Právo technické změny vyhrazeno. Platí vždy aktuální vydání. Naše záruka se vztahuje pouze na bezchybné vlastnosti našich výrobků. Konstrukční, statické a stavebně-fyzikální vlastnosti systému Knauf mohou být dosaženy pouze v případě, že jsou používány systémové výrobky Knauf, nebo výrobky výslovně doporučené společností Knauf. Údaje o spotřebě, množství a provedení vycházejí z praxe, a proto nemohou být bez dalších úprav používány v odlišných podmínkách. Všechna práva vyhrazena. Změny, přetisk a fotomechanická reprodukce, i částečná, podléhá výslovnému souhlasu firmy Knauf.



- ▶ HOT LINE: +420 844 600 600
- ▶ info@knauf.cz
- ▶ www.knauf.cz

Faxová odpověď: +420 272 110 301

- Mám zájem o více informací.**
- Mám konkrétní objekt.**
- Mám zájem o schůzku s obchodním zástupcem.**

Návrh termínu

Odesílatel

Jméno

Firma

Ulice

PSČ, Město

Tel.

Fax

E-mail