

AQUAPANEL®

Cement Board

kNAUF | usg
— SYSTEMS —

*Stavte na našich
přednostech*

**Systemy pro
vnitřní použití**



AQUAPANEL® Cement

Technologie AQUAPANEL® Cement Board - přináší naprostý převrat do projektování a konstrukce budov v celé Evropě. Systém AQUAPANEL® Cement Board Indoor, který vyvinula společnost Knauf USG, nabízí architektům a zpracovatelům osvědčený podklad pod keramické obklady, který prokazuje své přednosti v mokřích a vlhkých místnostech.

Prvky AQUAPANEL® Cement Board Indoor jsou 100 % voděodolné a tvoří pevný a odolný podklad pod keramické obklady pro vlhké a mokré místnosti, jako např. domácí koupelny, sprchy, kuchyně, plovárny a pro průmyslové účely. Cementové desky se vyznačují snadnou montáží a nabízejí rozhodující přednosti při minimálních montážních nákladech.



Přednosti AQUAPANEL® Cement Board Indoor:

Ideální podklad pod keramické obklady pro všechny vlhké a mokré místnosti:

- Významný pokrok v oblasti techniky cementových stavebních desek
- 100% odolnost proti vodě – nedochází k bobtnání ani odlamování
- Odolnost proti plísním
- Již jedna vrstva desek představuje ideální podklad pod keramické obklady
- Nosnost až 50 kg obkladaček na 1 m² stěny
- Odolnost proti ohybu a nárazu
- Stabilní a odolná stavební deska z portlandského cementu
- Nehořlavá

Přednosti pro zvýšení produktivity:

- Odstranění časově náročné přípravy, není nutné používat speciální nářadí
- Za běžných podmínek není nutná celoplošná izolace
- Jedinečný způsob zkracování na požadovaný rozměr: desku stačí orýsovat a zlomit, což urychluje a zjednodušuje montáž
- Jedinečná hrana EasyEdge® zlepšuje spojení desek AQUAPANEL® při použití polyuretanových lepidel. Výsledkem je stabilní konstrukce
- Systém suché výstavby šetří čas
- Kratší pracovní čas, nižší náklady na místě
- Nižší náklady na poradenství

Komplexní systém:

- Splňuje evropské oborové normy
- Rozsáhlý servis a podpora v celé Evropě
- Osvědčené komplexní systémy od jednoho dodavatele

Cementová

Board Indoor



Systemy pro vnitřní použití

Knauf USG Systems ukazuje cestu

AQUAPANEL® Cement Board Indoor je osvědčený systém společnosti Knauf USG Systems, který nabízí mnoho výhod při výstavbě objektů všech typů. Firma Knauf USG Systems byla založena jako společný podnik firem Knauf a USG, dvou významných dodavatelů systémů a stavebních materiálů pro vnitřní a venkovní použití.

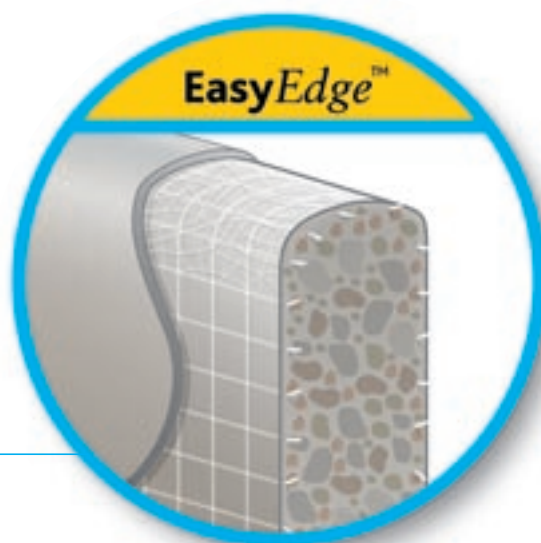
Jako přední evropský dodavatel systémů cementových stavebních desek se společnost Knauf USG Systems zabývá vývojem inovativních stavebních materiálů. Desky AQUAPANEL® Cement Board nacházejí uplatnění v celé Evropě. Při vnitřním a venkovním použití a při stavbě podlah volí odborníci ve stavebnictví vždy cementové stavební desky.

Tato příručka podrobněji popisuje desky AQUAPANEL® Cement Board Indoor a poskytuje informace nutné pro dosažení dokonalých výsledků při jejich použití.

Obsah

Úvod	2
Nabídka výrobků	4
Zpracování	8
Montáž	9
Provedení povrchu	11
Stupně kvality omítnutých ploch	13
Montáž stropů	14
Ochrana proti vlhkosti	16
Přípustná konzolová zatížení	18
Konstrukční detaily	19
Podklady pro výpočet	46
Technické údaje	47
Texty pro zadání	47

Stabilní hrana EasyEdge™ je vyztužena tkaninou, která je vložena do cementové stavební desky jako další zesílení. EasyEdge™ umožňuje snadné spojení lepením spár a tím zaručuje stabilnější konstrukci.



Inovace

Osvědčené příslušenství: Stěna



AQUAPANEL® Cement Board Indoor

Deska s jádrem z portlandského cementu s příměsemi, potažená tkaninou ze skelných vláken na přední a zadní straně. Konce jsou odříznuté a hrany zpevněny (EasyEdge®).

Tloušťka: 12,5 mm
Šířka: 900 mm
Délka: 2400, 1250, 2500 mm
Hmotnost: cca 15 kg/m²
Balení: 1250 mm
 50 ks/paleta
 2400/2 500 mm
 25 ks/paleta
Třída reakce na oheň: A1



Šroub AQUAPANEL® Maxi Šroub AQUAPANEL® Maxi 25 Šroub AQUAPANEL® Maxi 55

Šrouby AQUAPANEL® Maxi byly zvlášť vyvinuty pro upevnění desek AQUAPANEL® Cement Board Indoor na dřevěnou nebo kovovou spodní konstrukci z plechu tloušťky 0,6 až 0,7 mm. Šrouby mají jehlový hrot a jsou opatřeny speciální protikorozní vrstvou, která zaručuje odolnost 500 hodin při zkoušce odolnosti proti solné mize. Šrouby AQUAPANEL® Maxi jsou určeny pro upevnění jedné nebo

dvou vrstev desek ke kovové spodní konstrukci nebo pro upevnění jedné vrstvy desek k dřevěné spodní konstrukci.

Šrouby AQUAPANEL® Maxi 25 jsou vhodné pro upevnění jedné vrstvy desek na kovovou spodní konstrukci.

Šrouby AQUAPANEL® Maxi 55 jsou určeny pro upevnění dvou vrstev desek na dřevěnou spodní konstrukci nebo tří vrstev desek na kovové stojiny.

Spotřeba:
 15 ks/m², osová vzdálenost stojin

625 mm
Balení:
 Šrouby AQUAPANEL® Maxi SN 39 (TN 39):
 500 ks/balení
 Šrouby AQUAPANEL® Maxi SN 25:
 1000 ks/balení
 Šrouby AQUAPANEL® Maxi SN 55:
 250 ks/balení



Šrouby AQUAPANEL® Maxi s vrtacím hrotem Šrouby AQUAPANEL® Maxi 25 s vrtacím hrotem

Šrouby AQUAPANEL® Maxi byly speciálně vyvinuty pro upevnění desek AQUAPANEL® Cement Board Indoor na kovovou spodní konstrukci tloušťky 0,8 až 2,0 mm. Šrouby jsou opatřeny hrotem a speciální ochranou proti

korozí, která zaručuje odolnost proti korozí 500 hodin v solné mize.

Šrouby AQUAPANEL® Maxi s vrtacím hrotem jsou vhodné pro upevnění jedné nebo dvou vrstev stavebních desek. AQUAPANEL® Maxi 25 s vrtacím hrotem je ideální pro upevnění jedné vrstvy.

Spotřeba:
 15 ks/m², osová vzdálenost stojin 625 mm
Balení:
 Šrouby AQUAPANEL® Maxi SB 39 (TB 39) s vrtacím hrotem
 250 ks/balení
 Šrouby AQUAPANEL® Maxi SB 25 s vrtacím hrotem
 250 ks/balení
 Informujte se na možnost dodání jiných šroubů.



Lepidlo AQUAPANEL® Fugenkleber (PU)

Lepidlo AQUAPANEL® Fugenkleber (PU) je určeno pro spojení jednotlivých desek AQUAPANEL® Cement Board Indoor.

Spotřeba: cca 50 ml/m²
 (cca 6,5 m² na jednu náplň)
Balení:
 310 ml/kartuš
 20 kartuší/kartón



AQUAPANEL® Grundierung – innen

Polymerová disperze AQUAPANEL® Grundierung – innen je připravena k okamžitému použití a určena k penetrování desek AQUAPANEL® Cement

Board Indoor. Zaručuje optimální přilnavost obkladaček a stěrkové hmoty.

Spotřeba: cca 40 - 60 g/m²
Zředění: s vodou 1:2
Balení:
 15 l/kbelík
 2,5 l/kbelík

příslušenství



AQUAPANEL® Q4 Finish

Stěrková hmota AQUAPANEL® Q4 Finish, která je připravena k okamžitému zpracování, odpuzuje vodu a je určena pro vytvoření velmi kvalitního povrchu stupně kvality Q4.

Použití: Nad obkladem nebo jako celoplošná stěrka na AQUAPANEL® Fugen- und Flächenspachtel – weiss

a AQUAPANEL Gewebe – innen.

Spotřeba: cca 1,7 kg/m² na mm tloušťky

Balení: 20 kg/kbelík

Upozornění: Pro vyztužení spáry použijte pásku Knauf Glasfaser-Fugendeckstreifen (skelnou vyztužnou pásku Knauf).



AQUAPANEL® Fugen- und Flächenspachtel – weiss

AQUAPANEL® Fugen- und Flächenspachtel – weiss je materiál na bázi cementu pro tenkovrstvé vystěrkování desek AQUAPANEL® Cement Board Indoor na ploše, která není opatřena keramickým obkladem. Je nutno použít armovací tkaninu AQUAPANEL® Gewebe – innen.

Spotřeba: cca 3,5 kg/m²

Min. tloušťka vrstvy 4 mm

Balení: 10 kg/pytel

Upozornění: Zpracování strojem PFT RITMO (230 V) je možné (čerpací jednotka A3-2L; stříkací zařízení SWING; vzduchový kompresor LK 402).



AQUAPANEL® Gewebe – innen

AQUAPANEL® Gewebe – innen je skelná tkanina určená pro armování stěrkové hmoty AQUAPANEL® Fugen- und Flächenspachtel – weiss.

Spotřeba: cca 1,1 m²/m²

Balení:

100 cm šířka kotouče, 50 m délka
30 kotoučů/kartón

Další příslušenství



Příčníky AQUAPANEL®

Příčníky AQUAPANEL® jsou určeny pro upevnění dílů na stěny obložené deskami AQUAPANEL® Cement Board Indoor.

Rozměry osového rastru:

600/625 mm

Výška: cca 290 mm

Tloušťka plechu: 0,75 mm se

speciální protikorozi úpravou

Typ M: Bez desky

z aglomerovaného dřeva

Typ MH: S impregnovanou deskou
MDF-tloušťky cca 18 mm



Revizní klapky AQUAPANEL®

Revizní klapky AQUAPANEL® jsou prokazatelně odolné proti odstříknuté vodě a mohou být vestavěny do dělicích a instalačních zdí, jakož i stropů.

Velikost: 300 x 300 mm,
400 x 400 mm, 500 x 500 mm

Informujte se na možnost dodání jiných velikostí (např. podle rozměrů obkladaček):

V objednávce laskavě uveďte způsob použití.

Osvědčené příslušenství: Podhled



AQUAPANEL® Cement Board Indoor

Deska s jádrem z portlandského cementu s příměsí, potažená tkaninou ze skelných vláken na přední a zadní straně. Konce jsou odříznuté a hrany armovány (EasyEdge®).

Tloušťka: 12,5 mm
Šířka: 900 mm
Délka: 2400, 1250, 2500 mm
Hmotnost: cca 15 kg/m²
Balení: 1200/1250 mm Délka: 50 ks/paleta
 2400/2500 mm Délka: 25 ks/paleta
Třída reakce na oheň: A1



Šroub AQUAPANEL® Maxi Šroub AQUAPANEL® Maxi 25 Šroub AQUAPANEL® Maxi 55

Šrouby AQUAPANEL® Maxi byly zvlášť vyvinuty pro upevnění desek AQUAPANEL® Cement Board Indoor na dřevěnou nebo kovovou spodní konstrukci z plechu tloušťky 0,6 až 0,7 mm. Šrouby mají jehlový hrot a jsou opatřeny speciální protikorozií vrstvou, která zaručuje odolnost 500 hodin při zkoušce odolnosti proti solné mlze. Šrouby AQUAPANEL® Maxi jsou určeny pro upevnění jedné nebo

dvou vrstev desek ke kovové spodní konstrukci nebo pro upevnění jedné vrstvy desek k dřevěné spodní konstrukci.

Šrouby AQUAPANEL® Maxi SN 25 jsou vhodné pro upevnění jedné vrstvy desek ke kovové spodní konstrukci.

Šrouby AQUAPANEL® Maxi SN 55 jsou určeny pro upevnění dvou vrstev desek na dřevěnou spodní konstrukci nebo tří vrstev desek na kovové stojiny.

Spotřeba:
 25 ks/m², osová vzdálenost stojin

625 mm
Balení:
 Šrouby AQUAPANEL® Maxi SN 39: 500 ks/balení
 Šrouby AQUAPANEL® Maxi SN 25: 1000 ks/balení
 Šrouby AQUAPANEL® Maxi SN 55: 250 ks/balení
 Informujte se na možnost dodání jiných šroubů.



Šrouby AQUAPANEL® Maxi s vrtacím hrotem Šrouby AQUAPANEL® Maxi 25 s vrtacím hrotem

Šrouby AQUAPANEL® Maxi byly speciálně vyvinuty pro upevnění desek AQUAPANEL® Cement Board Indoor na kovovou spodní konstrukci z plechu tloušťky 0,8 až 2,0 mm. Šrouby jsou opatřeny hrotem a speciální ochranou proti korozi, která zaručuje odolnost

proti korozi 500 hodin při působení solné mlhy.

Šrouby AQUAPANEL® Maxi s vrtacím hrotem jsou vhodné pro upevnění jedné nebo dvou vrstev stavebních desek. AQUAPANEL® Maxi SN 25 s vrtacím hrotem je ideální pro upevnění jedné vrstvy.

Spotřeba:
 25 ks/m², Osová vzdálenost stojin 625 mm
Balení:
 Šrouby AQUAPANEL® Maxi SB 39 s vrtacím hrotem 250 ks/balení
 Šrouby AQUAPANEL® Maxi SN 25 s vrtacím hrotem 250 ks/balení
 Informujte se na možnost dodání jiných šroubů.



AQUAPANEL® Fugenband (10 cm)

AQUAPANEL® Fugenband je tkanina ze skelných vláken s potahem odolným proti zásaditým látkám. Páska AQUAPANEL® Fugenband je určena k překrytí spár mezi (stropními) deskami v interiéru. Tkaninu je třeba vtlačit do vrstvy AQUAPANEL® Fugenspachtel – grau nebo AQUAPANEL®Fugen-

a Flächenspachtel – weiss.

Spotřeba: cca 2,1 m/m²
Balení:
 10 cm šířka kotouče, 50 m délka
 20 kotoučů/kartón



AQUAPANEL® Fugenspachtel – grau

AQUAPANEL® Fugenspachtel – grau je spárovací stěrková hmota na bázi cementu pro uložení pásky AQUAPANEL® Fugenband (při montáži stropů).

Spotřeba: cca 0,7 kg/m²
Balení: 10 kg/pytel

příslušenství



AQUAPANEL® Grundierung – innen

Polymerová disperze připravená k okamžitému použití
AQUAPANEL® Grundierung – innen je určena k penetrování desek AQUAPANEL® Cement Board Indoor a zaručuje nejvyšší přilnavost obkladaček a stěrkové hmoty.

Spotřeba: cca 40 - 60 g/m²

Zředění: s vodou 1:2

Balení:
15 l/kbelík
2,5 l/kbelík



AQUAPANEL® Fugen- und Flächenspachtel – weiss

AQUAPANEL® Fugen- und Flächenspachtel – weiss je materiál na bázi cementu pro tenkovrstvou vrstvu stěrky AQUAPANEL® Cement Board Indoor mimo plochu obloženou obkladačkami. Musí být použita AQUAPANEL® Gewebe – innen.

Spotřeba: cca 3,5 kg/m²

Min. tloušťka vrstvy 4 mm

Balení: 10 kg/pytel



AQUAPANEL® Gewebe – innen

AQUAPANEL® Gewebe – innen je skelná tkanina určená pro armování AQUAPANEL® Fugen- und Flächenspachtel – weiss.

Spotřeba: cca 1,1 m²/m²

Balení:
100 cm šířka kotouče, 50 m délka
30 kotoučů/kartón



AQUAPANEL® Q4 Finish

AQUAPANEL® Q4 Finish je stěrková hmota připravená k okamžitému použití: Je vodoodpudivá a připravena pro vystěrkování do kvality Q4.

Použití pro stavbu stropů: Jako celoplošná jemná stěrka na AQUAPANEL® Fugen- und Flächenspachtel – weiss a AQUAPANEL® Gewebe – innen.

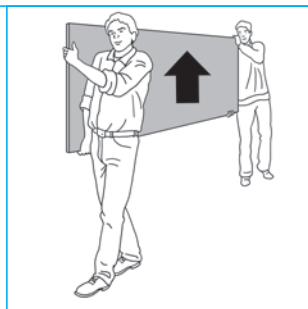
Spotřeba: cca 1,7 kg/m² na mm tloušťky

Balení: 20 kg/kbelík

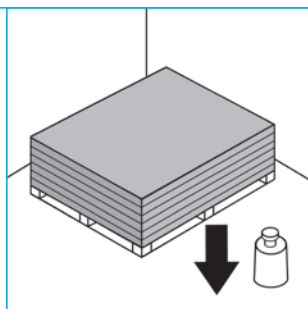
Zpracování

Přeprava a skladování

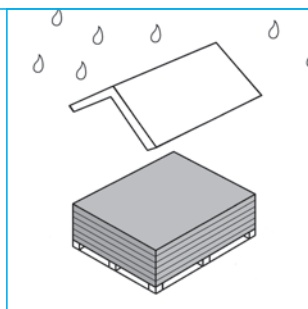
Desky vždy přenášejte na výšku nebo přepravujte vidlicovým vozíkem resp. vozíkem na desky. Při ukládání desek dbejte, aby nedošlo k poškození rohů a hran.



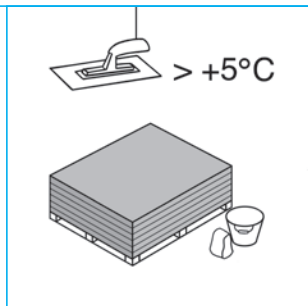
Zkontrolujte nosnost podkladu: Paleta AQUAPANEL® Cement Board Indoor (v dodacím stavu) zatíží podlahu hmotností cca 870 kg.



AQUAPANEL® Cement Board Indoor je třeba chránit proti vlhkosti a povětrnostním vlivům až do okamžiku montáže. Vlhké desky je nutno před montáží uložit na rovný podklad a nechat vyschnout na obou stranách.

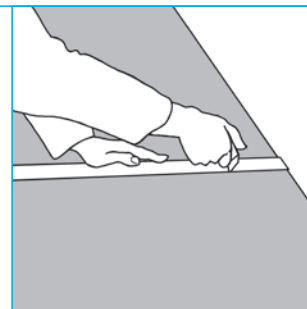


Desky je třeba před montáží přizpůsobit klimatickým podmínkám (teplota a vlhkost vzduchu). Teplota materiálu a okolní teplota nesmí klesnout pod +5 °C. Materiály pro penetrování nebo vytvoření ochranné vrstvy nesmějí být nanášeny při teplotách nižších než +5 °C.

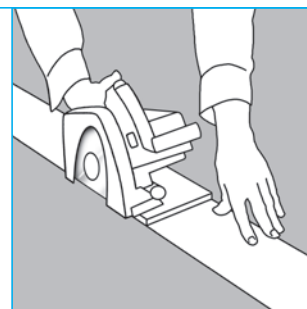


Přířezy

Požadovaný formát vyznačte na desce tužkou podle pravítka. Desku nařízněte podél čáry na jedné straně nožem, abyste prořízli tkaninu. Desku podél řezné hrany odlomte a přeřízněte tkaninu na druhé straně.

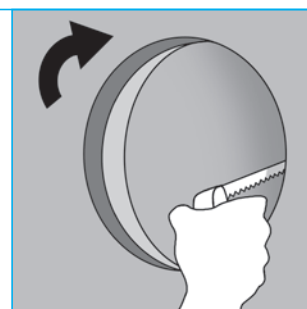


Hladké řezné plochy, např. vnější hrany, lze dosáhnout ruční okružní pilou s odsáváním nebo přímoběžnou pilou. Je vhodné používat pilový list s břitovými destičkami ze slinutého karbidu nebo diamantový kotouč.



Vybrání

Vybrání (např. pro kabel nebo trubky) vyřízněte děrovkou. Průměr otvoru by měl být o cca 10 mm větší než průměr trubky. Otvor utěsněte manžetou, stavebním silikonem nebo spárovací či plošnou stěrkou.

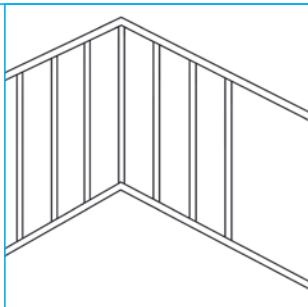


Montážní návod

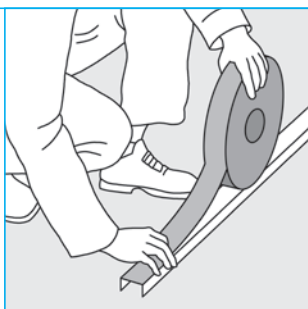
Montáž

1. Stojiny

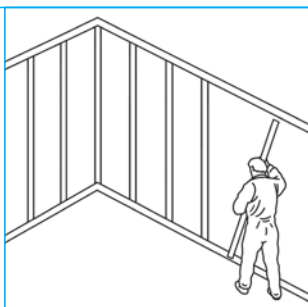
1.1 Desky AQUAPANEL® Cement Board Indoor mohou být namontovány na spodní konstrukci stěny z kovových a dřevěných stojin.



1.2 Každý připojovací profil musí být oboustranně utěsněn tmelem Trennwand-Dichtkitt nebo těsnicí páskou. Pro upevnění profilů jsou určeny natloukácí hmoždinky K 6/35 nebo jiné upevňovací prvky.



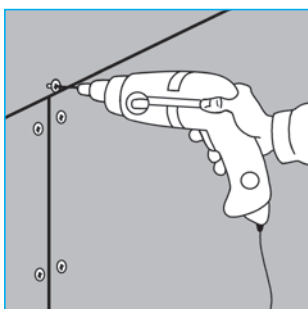
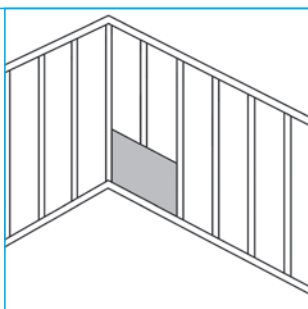
1.3 Vyznačte průběh stěny z desek AQUAPANEL® Cement Board Indoor. Upevněte všechny podlahové a stropní profily. Nakonec přizpůsobte stojiny v osové vzdálenosti na správnou délku 62,5 (60) cm. Tyto profily jsou zasunuty do podlahových/stropních profilů. Stěnové napojovací profily je třeba upevnit na obou stranách ke stěně.



2. Vyrovnání desky

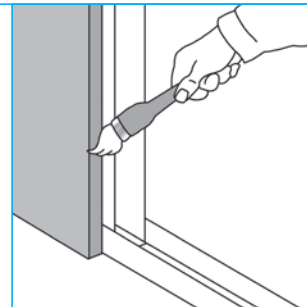
První desku AQUAPANEL® Cement Board Indoor vyrovnejte na profilech. Desku přesně vyrovnejte podle vodováhy ve svislém i vodorovném směru. Rozteč šroubů ≤ 250 mm. Vzdálenost od hran ≥ 15 mm.

Šrouby se nesmějí protáčet.



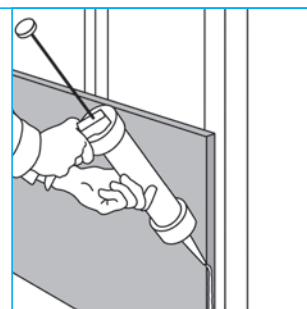
3. Očištění hran desek

Z hran desky je třeba odstranit prach např. mokrým štětcem, aby bylo zajištěno dobré přilnutí lepidla AQUAPANEL® Fugenkleber (PU).

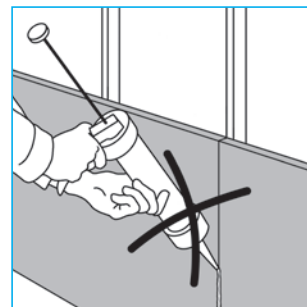


4. Nanesení lepidla na spáry

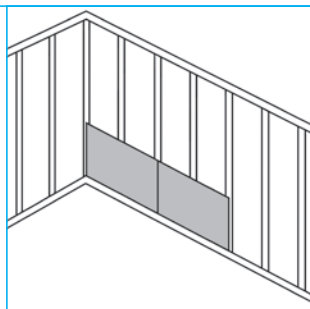
4.1 Lepidlo AQUAPANEL® Fugenkleber (PU) je třeba nanést na očištěnou hranu desky.



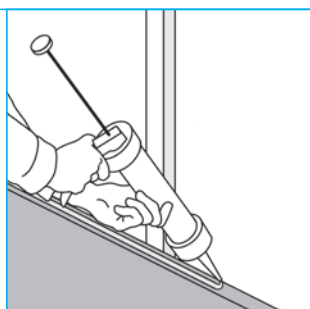
Lepidlo je třeba nanést před položením další desky.



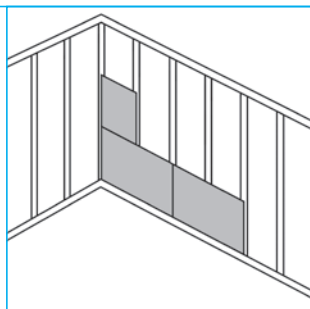
4.2 Desky AQUAPANEL® Cement Board Indoor jsou uloženy do vrstvy lepidla. Poté je deska přišroubována ke spodní konstrukci. Desky AQUAPANEL® Cement Board Indoor jsou spojovány lepením. Tím je odstraněno časově náročné stěrkování a lepení pásky na spáry.



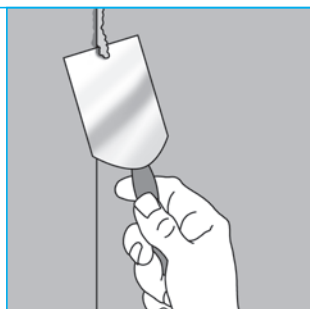
4.3 Lepidlo AQUAPANEL® Fugenkleber (PU) musí být nanášeno v nepřerušované housence podél hrany desky. Před nanášením lepidla by měly být hrany očištěny mokřím štětcem. Spotřeba činí cca 50 ml/m² resp. 25 ml/m. Obsah zásobníku dostačuje na cca 6 m².



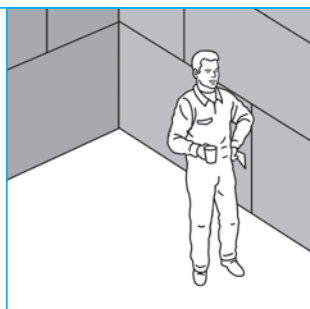
5. Napojení další desky
Při napojování další desky AQUAPANEL® Cement Board Indoor je třeba zajistit, aby desky byly správně vyrovnány ve vodorovné/svislé poloze. Nakonec je deska přišroubována na spodní konstrukci.



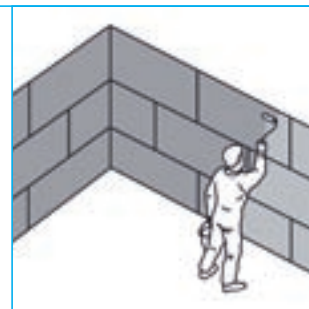
6. Odstranění lepidla
Po vytvrzení lze přebytečné lepidlo AQUAPANEL® Fugenkleber (PU) odstranit (zpravidla následující den).



7. Dokončení stěny
Okrajové napojovací spáry mezi stěnami, stropem a podlahou musí být vyplněny trvale elastickým těsnicím materiálem. Dilatační spáry je třeba umístit po každých 7,5 m.

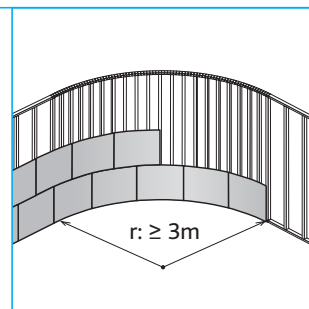


8. Penetrace
AQUAPANEL® Cement Board Indoor musí být opatřena penetračním nátěrem před lepením obkladaček nebo nanášením AQUAPANEL® Grundierung – innen.



Obloukové stěny

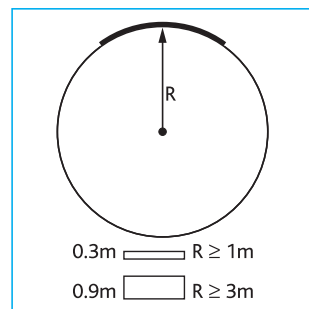
Při jiných způsobech použití, jako např. při tvorbě oblouků, lze desky AQUAPANEL® Cement Board Indoor ohýbat.



Nařizněte vnější přírubu stupňovitě lisovaného UW-profilu v místě perforace nůžkami na plech.

UW-profilu přizpůsobte požadovanému poloměru.

CW-profilu spojte s perforovanými UW-profilu krimpováním.



Před montáží je třeba stavební desku předběžně zformovat za sucha. Vlasové trhliny, které přitom vzniknou na povrchu desky, nemají nepříznivý vliv na funkci desky.

Poloměr ≥ 3 m: Formát desky 1200/2400/1250/2500 x **900 mm**.

Poloměr ≥ 1 m: Formát desky 1200/2400/1250/2500 x **300 mm** (není to dodací formát).

Max. osová vzdálenost $\leq 300/312,5$ mm (vnější poloměr).

Provedení povrchu

Keramické obklady

Obkladačky (rozměr obkladaček $\leq 300 \times 300$ mm) se lepí do vrstvy pružného lepidla. Lepidla na obkladačky musí splňovat alespoň požadavky třídy C2 podle EN 12004.

Upozornění:

Desky AQUAPANEL® Cement Board Indoor jsou vhodné pro lepení keramických obkladů, i když jsou položeny v jedné vrstvě!



Nátěr

V závislosti na způsobu použití a požadavcích je možné použít téměř všechny běžné nátěrové systémy - polymerové disperzní barvy, nátěrové hmoty s vícebarevným efektem, vápenné a silikátové barvy, barvy na bázi vodního skla, disperzní silikátové barvy, olejové barvy, matné laky, polymerizátové epoxidové barvy, polyuretanové lakové barvy, epoxidové lakové barvy.

Alkydové epoxidové pryskyřice nejsou vhodné.

Je třeba se řídit doporučeními a předpisy výrobce barev. Doporučujeme provést zkušební nátěr.

Pokud je nutno dosáhnout kvality povrchu Q4, na hotovou připravenou plochu (stěrka a tkanina) natáhněte v celé ploše AQUAPANEL® Q4.

Po vyschnutí případně povrch upravte elektrickou vibrační bruskou (zrnitost 120 nebo jemnější).

Celoplošný nátěr

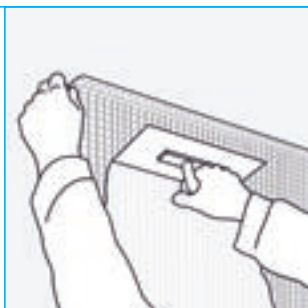
Vystěrkování

Desky AQUAPANEL® Cement Board Indoor lze připravit pro nátěry celoplošným vystěrkováním stěrkovací hmotou AQUAPANEL® Fugen- und Flächenspachtel – weiss (minimální tloušťka 4 mm).



Armování

Nakonec je třeba položit armovací tkaninu AQUAPANEL® Gewebe-innen a lžící ji vtlačit do vrstvy.



Povrchová úprava

Chcete-li dosáhnout hladkého povrchu, je třeba nanést znovu AQUAPANEL® Fugen- und Flächenspachtel – weiss v tenké vrstvě. Po vyschnutí lze provést nátěr.



Provedení povrchu

Nátěr nad plochou s keramickým obkladem do kvality Q4

Pro jemné vystěrkování do kvality povrchu Q4 lze používat pastózní stěrkovou hmotu Flächenspachtel AQUAPANEL® Q4 Finish.

Použití výztužné pásky na spáry

Naneste AQUAPANEL® Q4 Finish hladítkem šířky 15 cm z nerezové ocele na viditelně slepené spáry lepidlem AQUAPANEL® Fugenkleber. Vtlačte výztužnou pásku ze skelných vláken (např. Knauf Glasfaser-Fugendestreifen) do stěrky tak, aby překrývala spáru. Na pásku naneste tenkou vrstvu AQUAPANEL® Q4 Finish. Přebytečný materiál odstraňte.



Upozornění:

Desky AQUAPANEL® Cement Board Indoor je třeba nejprve slepit lepidlem AQUAPANEL® Fugenkleber.

Zastěrkování hlav šroubů

Všechny hlavy šroubů zakryjte stěrkou. Po vyschnutí podle potřeby odstraňte ruční bruskou nerovnosti u otvorů pro šrouby.



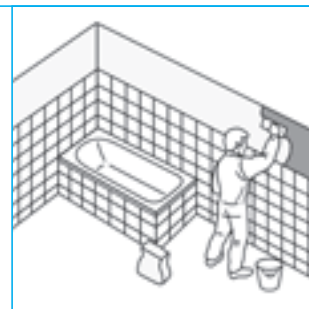
Vyhladíte spáry a upevňovací prvky zakryté stěrkou

Odstraňte bruskou všechny nerovnosti z povrchu. Naneste AQUAPANEL® Q4 Finish v šířce min. 20 cm (tzn. 5 cm přes hrany první vrstvy). Upevňovací prvky překryjte stěrkou a nerovnosti odstraňte bruskou.



Vystěrkování

Naneste AQUAPANEL® Q4 Finish hladítkem šířky 20 cm a úplně vystěrkujte plochu, která není opatřena keramickým obkladem. Naneste stěrkovou hmotu, přičemž vyplňte nerovná místa a vyhladte povrch. Po vyschnutí popř. po vybrušení naneste další vrstvu AQUAPANEL® Q4 Finish. Po cca 24 hodinách lze vyschlý povrch vybrousit brusným papírem (zrnění 120 nebo jemnějším). Především hladké povrchy je třeba vybrousit např. elektrickou vibrační bruskou.



Nátěr

V závislosti na účelu lze použít disperzní barvy, disperzní silikátové barvy nebo latexové barvy.

Upozornění:

Výška obložené plochy > výška plochy vystěrkované stěrkovou hmotou AQUAPANEL® Q4 Finish.

Není vhodné na plochy, na níž může odstříkovat voda!

Stupně kvality omítnutých ploch

Q1-Q4

Vystěrkování desek AQUAPANEL® Cement Board stěrkovou hmotou AQUAPANEL® Fugen- und Flächenspachtel – weiss, a AQUAPANEL® Q4 Finish podle návodu.

Q1 Žádné požadavky (např. vzhled, rovný povrch) na povrch omítky. Uzavřená omítnutá plocha postačuje.

Q2 Tato plocha odpovídá standardní kvalitě a splňuje běžné požadavky na stěny a strop.

Vhodné omítnuté plochy:

- dekorativní vrchní omítky $\geq 1,0$ mm,
- stěny se střední až hrubou strukturou, např. tapety s hrubou vláknitou strukturou,
- matné, plné nátěry/povlaky.

Q3 Vyšší požadavky na rovný povrch:

V případě požadované kvality Q2 je třeba nanést druhou tenkou vrstvou stěrkové hmoty.

Vhodné omítnuté plochy:

- dekorativní vrchní omítky $\leq 1,0$ mm,
- jemně strukturovaný povrch stěn,
- matné, nátěry/povlaky s jemnou strukturou.

Q4 Nejvyšší požadavky na rovný povrch omítnuté plochy:

Minimální požadavky jako Q3 a dále celoplošná úprava povrchu vhodnou stěrkovou hmotou nebo hladkou omítkou.

Vhodné omítnuté plochy:

- hladké nebo strukturované povrchy stěn s leskem, např. kovové, vinylové tapety,
- lazury nebo nátěry/povrchová úprava až do středního lesku,
- stěrkové a hladicí techniky.

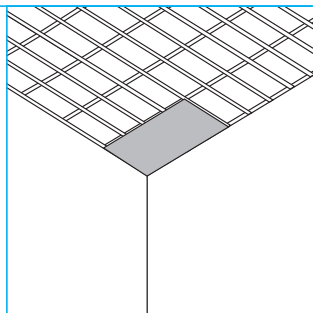
Rozsah použití pro provedení povrchu stěrkovou hmotou AQUAPANEL® Fugen- und Flächenspachtel – weiss a AQUAPANEL® Q4 Finish

	Plocha stěny*	Plocha nad plochou s keramickým obkladem
Q1	AQUAPANEL® Grundierung - innen + celoplošná stěrka AQUAPANEL® Fugen- und Flächenspachtel – weiss včetně AQUAPANEL® Gewebe – innen	
Q2	Q1 + tenká vrstva stěrkové hmoty AQUAPANEL® Fugen- und Flächenspachtel – weiss	
Q3	Q2 + broušení	AQUAPANEL® Grundierung –innen + spáry s armováním páskou Glasfaser-Fugen-deckstreifen + celoplošné vystěrkování stěrkovou hmotou - AQUAPANEL® Q4 Finish + broušení
Q4	Q2 + popř. broušení + Q4 Finish + broušení	Q3 + tenká vrstva vrstva stěrky AQUAPANEL® Q4 Finish + broušení

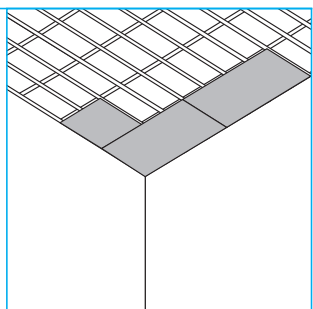
* Namontujte AQUAPANEL® Cement Board Indoor podle předpisů výrobce.

Montáž stropů

První desku je třeba pečlivě položit kolmo k nosným profilům (průběžná spára svírá 90° s nosnými profily). Po vyrovnání se desky AQUAPANEL® Cement Board Indoor upevní šrouby AQUAPANEL® Maxi ke spodní konstrukci (spotřeba materiálu 25 ks/m²). Rozteč nosných profilů činí 312,5 mm.



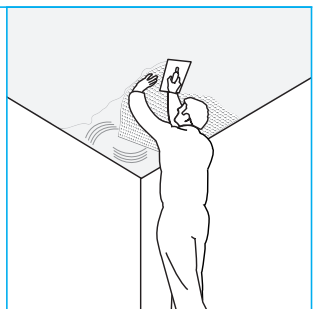
Desky je třeba montovat se spárou cca 3 – 4 mm. Křížové spáry nejsou přípustné. Po montáži všechny spáry vyplňte stěrkovou hmotou AQUAPANEL® Fugenspachtel – grau a do stěrkové hmoty vtláče pásku AQUAPANEL® Fugenband šířky 10 cm. Nakonec všechny hlavy šroubů zakryjte stěrkou.



Povrch penetrujte v celé ploše přípravkem AQUAPANEL® Grundierung – innen (penetrace/voda 1:2).



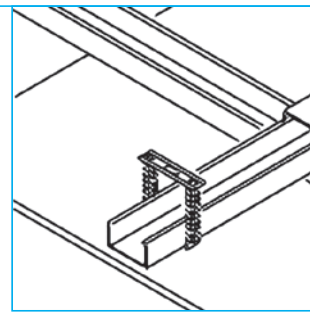
Celou plochu vystěrkujte stěrkovou hmotou AQUAPANEL® Fugen- und Flächenspachtel – weiss v min. tloušťce 4 mm a v celé ploše položte do vrstvy armovací tkaninu AQUAPANEL® Gewebe – innen v blízkosti povrchu.



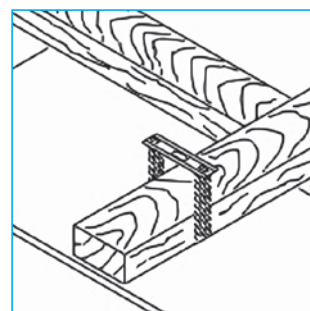
Při jemném vystěrkování do kvality povrchu Q4 naneste na AQUAPANEL® Fugen- und Flächenspachtel – weiss hmotu AQUAPANEL® Q4 Finish.

Zvláštní upozornění

V místnostech s trvale vyšší vlhkostí, jako např. v závodních kuchyních, na koupalištích, saunách nebo chemických laboratořích je nutno zajistit dostatečnou ochranu kovové spodní konstrukce proti korozi.



Při montáži přířezů AQUAPANEL® Cement Board musí být šrouby umístěny ve vzdálenosti ≥ 15 mm od okraje desky a rozteč musí činit ≤ 250 mm.

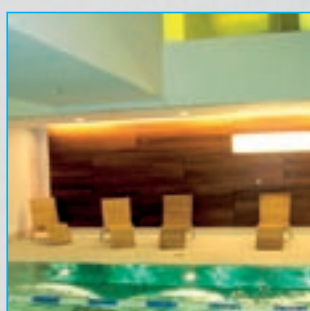
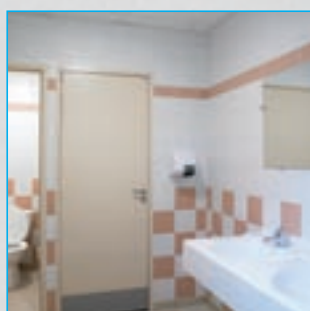


Závěsy spodní konstrukce je třeba upevnit vhodnými a schválenými hmoždinkami do stropu, např. Kunkel Deckendübeln typ KDM nebo MKT Bolzenanker B6 z materiálu 1.4529.

Dilatační spáry musí být umístěny min. po každých 15 m.

Konstrukce stropu je odzkoušena na odolnost proti vrženému míči. Stropní systémy – viz str. 42 a následující.

Ideální podklad pod obklady pro veškeré vlhké a mokré místnosti



Ochrana proti vlhkosti

Ochrana proti vlhkosti deskami AQUAPANEL® Cement Board Indoor

Vlhkost představuje hlavní příčinu škod objektů.

Voda proniká do stavby jako:

- stojatá nebo tekoucí voda,
- kapilární voda,
- zkondenzovaná voda,
- vysoká relativní vlhkost vzduchu.

V mnoha oblastech stavebnictví má odolnost proti vlhkosti a vodě rozhodující vliv na kvalitu a životnost příslušné části stavby, např. ve všech vlhkých prostorech v domácnosti i prostorech pro komerční využití, v laboratořích, kuchyních, na koupalištích a v saunách. Také ve sklepech a garážích je důležitá ochrana proti vlhkosti, protože tyto prostory jsou často ohroženy vlhkostí ve zdivu, vlhkostí zeminy, podzemními vodami či dokonce záplavami. Stavební materiál pro tyto části musí splňovat různé požadavky a vykazovat následující vlastnosti:

- odolnost proti vlhkosti a tvarová stálost materiálu,
- odolnost proti plísní,
- propustnost pro vodní páru zajišťující optimální klima v místnosti.

Desky AQUAPANEL® Cement Board Indoor jsou přímo ideální pro takové prostory, jak prokázal nespočet pokusů a zkoušek:



Tepelně technické charakteristiky desek AQUAPANEL® Cement Board Indoor

Tloušťka	Hmotnost	Obj. hmotnost v suchém stavu	Činitel difuzního odporu	S_d	Tepelná vodivost
12,5 mm	15 kg/m ²	1050 kg/m ³	$\mu = 30$	0,375 m	0,3 W/m ² K

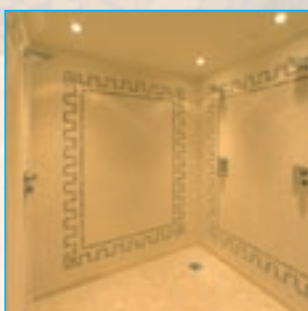
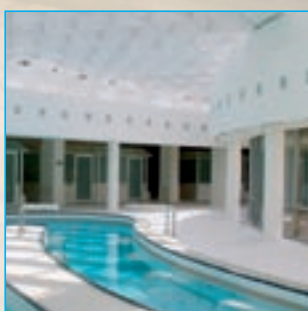
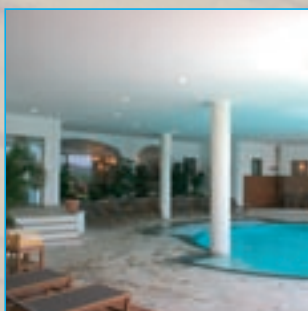
Desky AQUAPANEL® Cement Board Indoor jsou odolné proti vlhkosti. Při působení vody dochází u desek AQUAPANEL® Cement Board Indoor k minimálním změnám tvaru, které by negativně ovlivnily celý systém. Cementové stavební desky nezmění svou strukturu, ani pevnost.

Desky AQUAPANEL® Cement Board Indoor jsou odolné proti plísním, a tedy jsou vhodné pro použití v prostorech s vyšší vlhkostí, jak potvrdil Ústav pro stavební biologii v Rosenheimu ve svém dobrozdání č. 3004 - 119 - 56A.

Cementové desky AQUAPANEL® Cement Board Indoor mají velmi dobrou propustnost pro vodní páru (součinitel difuze $\mu = 30$). Tím je zajištěno, že opláštění bude propouštět vodní páru, což je důležité pro vytvoření optimální vrstvy ze stavebně-fyzikálního hlediska, jak opět zdůraznil Ústav pro stavební biologii v Rosenheimu ve svém dobrozdání č. 3001.



Ideální podklad pod obklady pro veškeré vlhké a mokré místnosti



Připustná konzolová zatížení

Připustná konzolová zatížení

Lehké dělicí příčky z desek AQUAPANEL® Cement Board Indoor mohou přenášet konzolová zatížení v různých uspořádáních. Pokud jsou zatížení svedena do stěny z dvojitých stojin, musí být řady stojin spojeny příložkami. U všech stěn je třeba stanovit velikost a směr působícího zatížení. Rozhodující veličina je „hloubka zatížení“, tzn. vzdálenost vnější hrany předmětu od stěny resp. hloubka zavěšené police resp. skříně. V závislosti na velikosti zatížení a hloubce zatížení jsou definovány následující případy:

Malá konzolová zatížení do 40 kg na 1 m délky stěny

Malá konzolová zatížení smějí působit na libovolném místě stěny nebo předsazené stěny. Pokud je předmět upevněn k opláštění, vzdálenost upevňovacích bodů by měla činit min. 75 mm. Malá konzolová zatížení jsou zatížení do 40 kg na 1 m délky stěny při hloubce zatížení 60 cm. Zatížení mohou být vyšší, pokud se zmenší hloubka zatížení.

Maximální velikost „malého konzolového zatížení“ v závislosti na hloubce zatížení

Hloubka zatížení b (cm)	10	20	30	40	50	60
Připustné konzolové zatížení P (kg/1 m délky stěny)	78	71	63	55	48	40

Ostatní konzolová zatížení 40 až 70 kg/1 m délky stěny

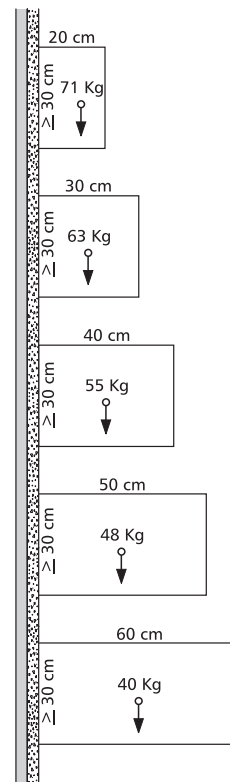
Ostatní konzolová zatížení smějí být upevněna na libovolném místě jednoduché nebo dvojitě konstrukce ze stojin s dvojitým opláštěním z desek AQUAPANEL® Cement Board Indoor. U dvojitých stěn ze stojin musí být řady stojin pevně spojeny. Za středně velké konzolové zatížení je považováno zatížení od 40 do 70 kg na 1 m délky stěny při hloubce zatížení 60 cm. Zatížení mohou být vyšší, pokud se zmenší hloubka zatížení.

Maximální velikost „ostatních konzolových zatížení“ v závislosti na hloubce zatížení

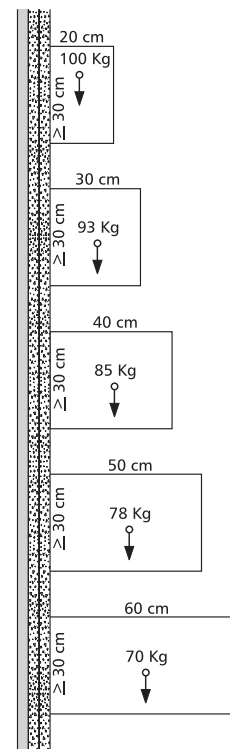
Hloubka zatížení b (cm)	10	20	30	40	50	60
Připustné konzolové zatížení P (kg/1 m délky stěny)	107	100	93	85	78	70

Velká konzolová zatížení od 70 do 150 kg na 1 m délky stěny

Velká konzolová zatížení musí být upevněna na speciální nosiče, jako např. traverzy, nosné stojiny nebo příčníky. Traverzy a výztuhy příčníků jsou spojeny se spodní konstrukcí, aby zatížení mohlo být bezpečně odvedeno do podkladu. Nosné stojiny jsou v závislosti na provedení upevněny ke spodní konstrukci, většinou jsou však ukotveny do podlahy.



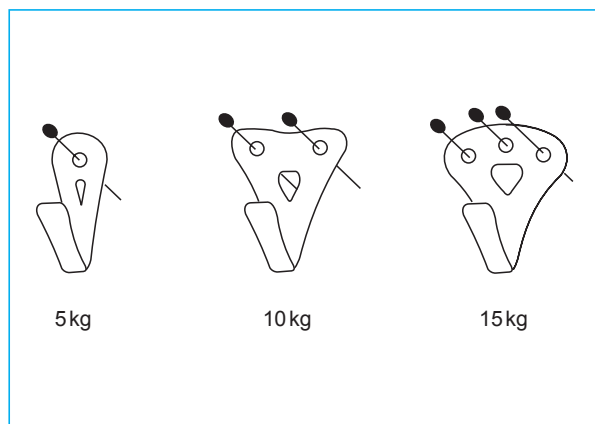
Malá konzolová zatížení



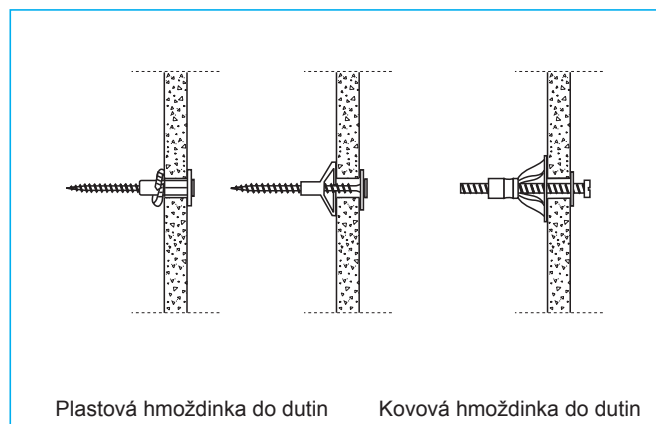
Ostatní konzolová zatížení

Konstrukční detaily

Stěnové háky



Háky pro lehké ploché předměty do 15 kg/m



Malá a ostatní konzolová zatížení do 70 kg/m

Upevnění zatížení na stěnu

Plošná zatížení

Zatížení do 15kg mohou být zavěšena na jednoduchý háček. Plošná zatížení do 50kg upevněte kovovými resp. plastovými hmoždinkami do dutinových stěn.

Namáhání hmoždinek (kg) stříhem

Tloušťka opláštění (mm)

1 x 12,5

2 x 12,5

Malá a ostatní konzolová zatížení

Malá a ostatní konzolová zatížení je nutno upevnit alespoň na dvě plastové nebo kovové hmoždinky do dutinových stěn. Vzdálenost hmoždinek by měla být větší než 75 mm. Platí hodnoty uvedené v tabulce níže.

Plastová hmoždinka do dutin Ø 8 nebo Ø 10 mm

25 kg

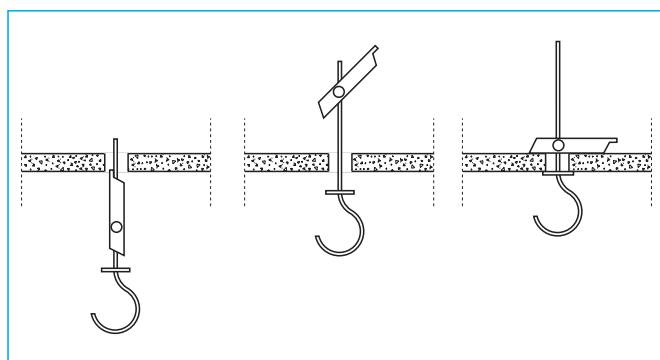
40 kg

Kovová hmoždinka do dutin Šroub M5 nebo M6

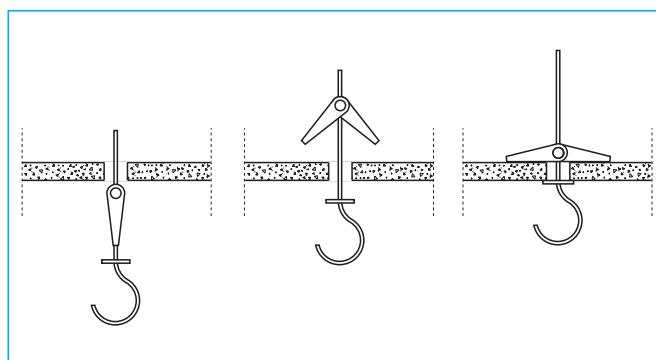
30 kg

50 kg

Stropní háky



Hmoždinka Kippdübel



Hmoždinka Federklappdübel

Upevnění zatížení na zavěšené stropy

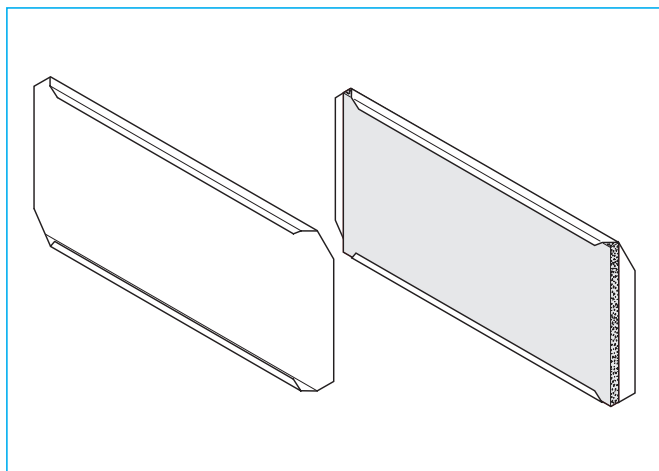
Malá zatížení, která nejsou větší než nosnost lehkého podhledu, lze upevnit na opláštění. Větší zatížení je třeba upevnit na nosnou část stropu.

Pro upevnění jsou určeny sklopné hmoždinky. Maximální možné zatížení přitom závisí na příslušné konstrukci stropu. Maximální

nosnost hmoždinky činí 20kg v jednoduchém opláštění a 25kg ve dvojitém opláštění.

Vestavné díly AQUAPANEL®

Traverzy AQUAPANEL®



Traverza typu M

Traverza typu MH

Traverza AQUAPANEL®

Pro bezpečné upevnění menších konzolových zatížení je třeba namontovat traverzy AQUAPANEL® mezi C-profil. Traverzy je nutno upevnit krimpovacími kleštěmi dvakrát na jedné straně. Alternativně můžete traverzy upevnit i šrouby do plechu.

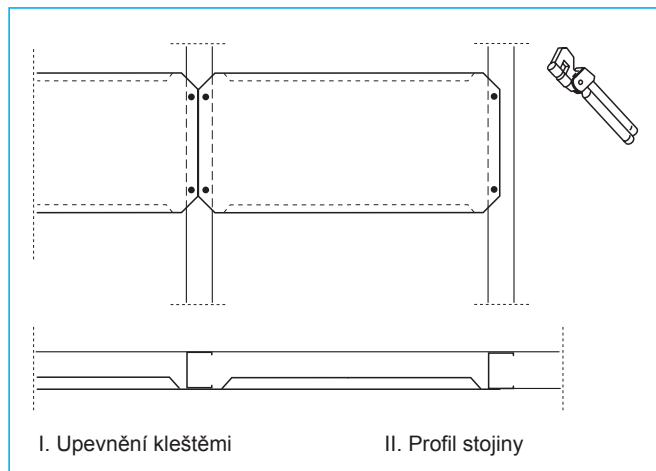
Pro jednovrstvé opláštění platí následující maximální zatížení:

Traverza M: do 0,7 kN/m

Traverza MH: do 1,5 kN/m

Pro jednovrstvé opláštění s deskou AQUAPANEL® Cement Board Indoor s keramickým obkladem nebo pro dvouvrstvé opláštění platí maximální zatížení:

Traverza MA MH: do 1,5 kN/m



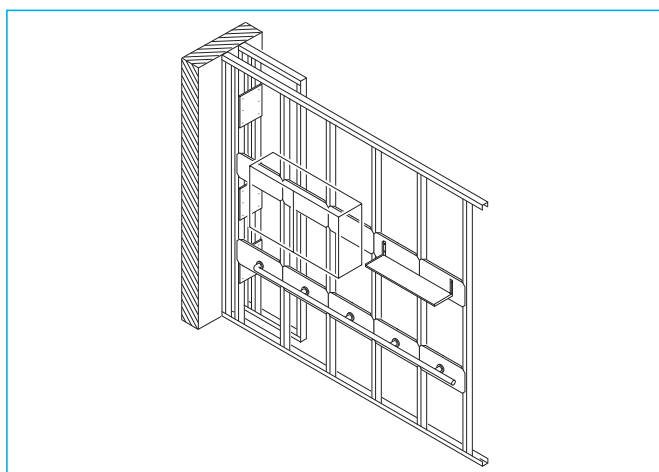
I. Upevnění kleštěmi

II. Profil stojiny

Traverza AQUAPANEL®: Montáž

Sanitární nosné stojiny

Ještě vyšší zatížení stěn AQUAPANEL® jsou přenášena sanitárními nosiči. Pro sanitární objekty jsou k dispozici různá provedení nosičů. Sanitární nosiče jsou upevněny buď na bočních výztužných U-profilech, nebo přímo do podlahy. Při montáži je třeba dodržovat směrnice výrobce.



AQUAPANEL Traverza: Uspořádání a zatížení

Traverza AQUAPANEL®

Rozměr osového rastru	600/625 mm
Výška	cca 290 mm
Tloušťka plechu	0,75 mm se speciální protikorozií ochranou
Typ M	Bez impregnace deska z aglomerovaného dřeva
Typ MH	S impregnovaným jádrem s vložkou MDF-tloušťka cca 18 mm

Konstrukční detaily

Montáž revizních klapek

Revizní klapky Alutop mohou být zabudovány do všech přepážek a instalačních stěn AQUAPANEL®. Vyznačují se snadnou montáží a bezpečnou manipulací.

Stěny z AQUAPANEL® Cement Board Indoor s keramickým obkladem s vestavěnou revizní klapkou jsou testovány z hlediska nepropustnosti vodou, jak dokládá zkušební zpráva BBW 0215069 úřadu LGA Bayern.

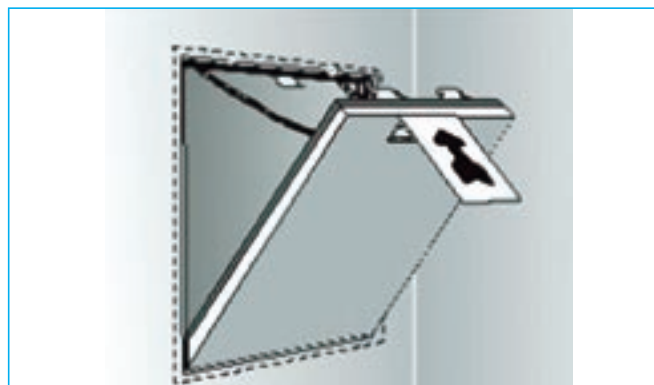
Vlastnosti výrobku

- Rám z eloxovaných hliníkových profilů.
- Obvodové kaučukové těsnění proti odstříknuté vodě.
- Zajištění vnitřního krytu proti pádu.
- Jednoduchá obsluha bez náradí.
- V uzavřeném stavu není vidět masivní mechanismus uzávěru a závěsů.

Montáž

- Vyřízněte otvor ve stěně: velikost otvoru = světlý průchod a obvodová vůle 6 mm

- Montážní otvor vyřízněte podle plochy s keramickým obkladem. Vnější rozměr stavebního otvoru je třeba stanovit podle plochy s obkladem.
- Namontujte vnější rám. Vyrovnajte ho podle obkladu a upevněte tak, aby nedošlo k jeho deformaci, zámky musí být vždy nahoře.
- Vnější rám přišroubujte ke spodní konstrukci stěny.
- Přizpůsobte délku pojistných řetězů vnitřního krytu a řetězy upevněte.
- Vložte vnitřní kryt.
- Proveďte funkční zkoušku.
- Dokončete obklad stěny.
- Přechody zakryjte stěrkovou hmotou.
- Popř. natřete Flächendichtem, obkladačky nalepte do tenké vrstvy a vyspárujte.
- Plochu stěny obložte podle zadání.
- Proveďte funkční zkoušku.
- Odstrihněte potřebnou délku těsnění a namontujte je.



Technická specifikace (příklad/stěna)

Revizní klapka AQUAPANEL® je chráněna proti odstříknuté vodě na nenosných rozdělovacích příčkách konstrukce stěn šachet resp. předsazených stěnách bez požadavků na požární odolnost.

Opláštění stěny	12,5 mm AQUAPANEL® Cement Board Indoor
Požadovaný světlý otvor (B x H)	400 x 400 mm
Požadovaný světlý otvor (B x H)	415 x 415 mm
Montážní otvor (B x H)	427 x 427 mm
Rozměr obkladaček	100 x 100 mm
Tloušťka obkladaček	6 mm
Šířka spáry	3 mm
Tloušťka lepidla	2 mm
Provedení	Standardní ochrana proti odstříknuté vodě
Rozsah použití	Dělicí příčka
Doklad: Ochrana proti odstříknuté vodě	PB-Nr. BBW0215069 LGA Nürnberg

AQUAPANEL® Cement Board Indoor

Stěna/strop

Tloušťka opláštění (mm)

12,5
2 x 12,5

Standardní rozměry* š x v (LD v mm)

300 x 300
400 x 400
500 x 500

* Informujte se na možnost dodání jiných rozměrů.

Zvláštnosti při poptávání stropů

Revizní klapky mohou být namontovány i do stropů. V objednávce je bezpodmínečně nutné uvést použití do stropu či stěny.

Dělicí příčka s jednoduchou kovovou konstrukcí a jednovrstvým opláštěním

Doba trvání požární odolnosti 30 min. (EI 30)

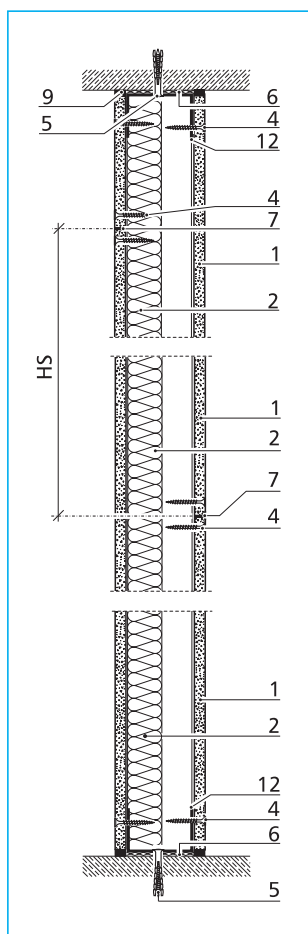
$R_{w,R} \leq 44$ dB

Zkratky

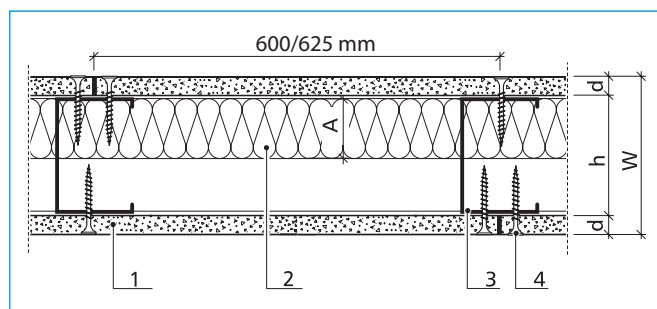
- W Tloušťka stěny (mm)
 d Tloušťka opláštění z desek
 AQUAPANEL® Cement
 Board Indoor
 D/A Tloušťka izolační vrstvy
 (mm)
 h Výška profilu stojiny (mm)
 HS Poloviční šířka desky (mm)
 a Možný pohyb dilatační
 spáry ≤ 20 mm

Označení materiálu

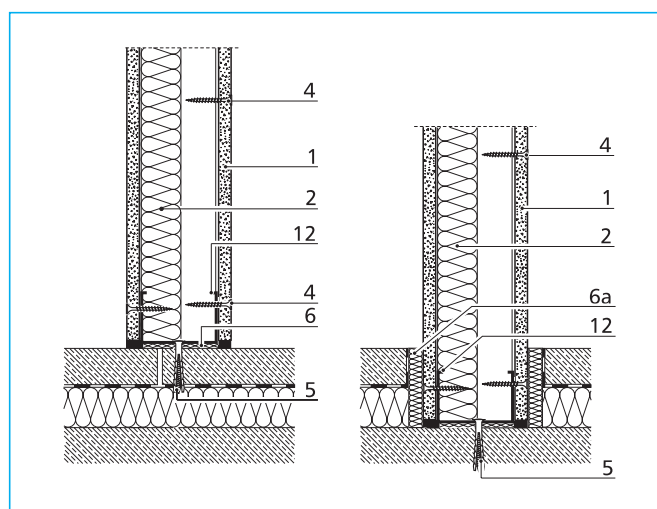
- 1 AQUAPANEL® Cement
 Board Indoor
 1b Deskové pásy
 AQUAPANEL® Cement
 Board Indoor v šířkách
 2 Izolační materiál
 3 CW-Profil
 4 Šroub AQUAPANEL® Maxi
 5 Schválené upevňovací
 prvky např. natloukací
 hmoždinka K 6/35
 6 Izolační páska např. těsnicí
 páska/tmel
 6 a Obvodová těsnicí páska
 7 Lepená spára
 AQUAPANEL® Fugenkle-
 berem
 9 Trvale elastická těsnicí
 hmota Dichtungsband
 12 UW-Profil



Svislý řez



Jednoduchá konstrukce ze stojek – jednovrstvé opláštění



Napojení na podlahu

Přípustné maximální výšky stěn v m (včetně keramického obkladu)

AQUAPANEL® Cement Board Indoor	bez požární odolnosti 1 x 12,5mm na každé straně stěny	
	Prostor pro montáž 1	Prostor pro montáž 2
1) Profil CW 50/0,6	3,00	2,75
2) Profil CW 75/0,6	5,00	4,00
3) Profil CW 100/0,6	6,00	5,00

Stavebně- fyzikální vlastnosti

AQUAPANEL® Cement Board Indoor	Profil stěny	Tloušťka stěny (mm)	Minerální vlna (A1, Bod tavení >1000°C)		Třída požární odolnosti Zkušební osvědčení	Vážená laboratorní vzduchová neprůzvučnost $R_{w,R}$ dB
			Tloušťka (mm)	Objemová hmotnost (kg/m ³)		
1 x 12,5mm na každé straně stěny	CW 50/0,6	75	50	22	viz pož. katalog	42 420001276-1
	CW 75/0,6	100	-	-	viz pož. katalog	-
	CW 100/0,6	125	-	-	viz pož. katalog	-
			80	Knauf Insulation TI 140 dB	-	44 420001590-1

(*) Bez minerální vlny

Ideální pro bytové, administrativní a výrobní objekty

Zvláštní upozornění

Při montáži kovové spodní konstrukce doporučujeme postupovat podle návodu Knauf.

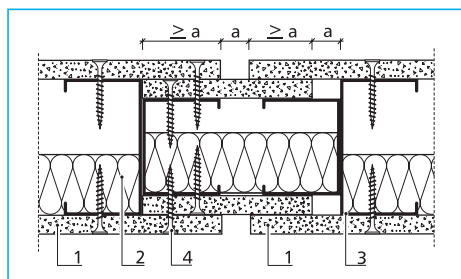
V místnostech s trvale vysokou vlhkostí a případným působením chemických látek, jako např. v závodních kuchyních, na koupalištích, v saunách anebo v chemických laboratořích je třeba profily opatřit zvýšenou protikorozní ochranou.

V nenosných dělicích příčkách je nutno umístit dilatační spáru alespoň po každých 7,5 m. Kromě toho musí být dodrženy dilatační spáry v konstrukci budovy.

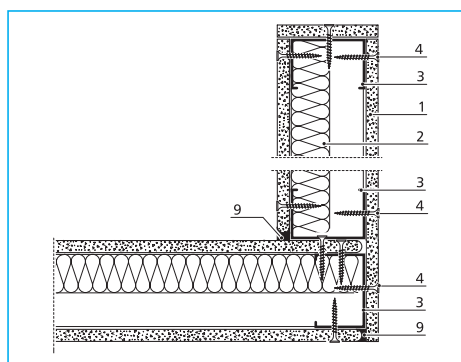
Další zlepšení zvukového útlumu o 1 až 3 dB lze dosáhnout použitím speciálních izolačních profilů, např. Knauf MW-profilu.

Uvedené stavebně-fyzikální, statické a konstrukční vlastnosti mohou být dosaženy pouze při použití doporučených výrobků.

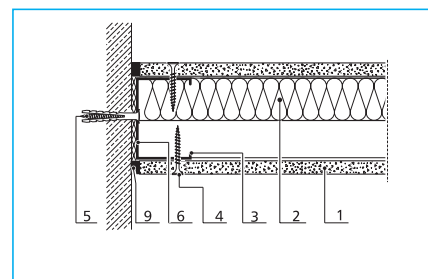
Při upevnění jiných konzolových zatížení, jako např. sanitárních předmětů, je třeba provést zvláštní opatření (viz str. 18).



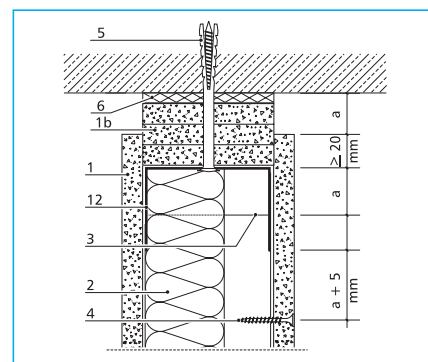
Dilatační spára EI 30



Vytvoření rohu a samostatně stojící konec stěny



Napojení na masivní stěny



Kluzné napojení stropu

Spotřeba materiálu na 1 m² stěny

Spotřeba materiálu na jednoduchou kovovou konstrukci ze stojin s jednou vrstvou desek AQUAPANEL® Cement Board Indoor bez prořezu a ztrát.

Materiál	Jednoduché opláštění
CW-Profil	2,0 bm
UW-Profil	0,7 bm
Těsnicí páska/Trennwandkitt	0,7 bm
Natloukací hmoždinka K 6/35	1,6 ks
AQUAPANEL® Cement Board Indoor	2 m ²
Šrouby AQUAPANEL® Maxi	30 ks
AQUAPANEL® Fugenkleber	100 ml
AQUAPANEL® Grundierung – innen	ca 100 g
Izolační materiál	1 m ²
Trvale elastická těsnicí hmota	

Dělicí příčka s kovovou jednoduchou konstrukcí ze stojin s dvojitým opláštěním

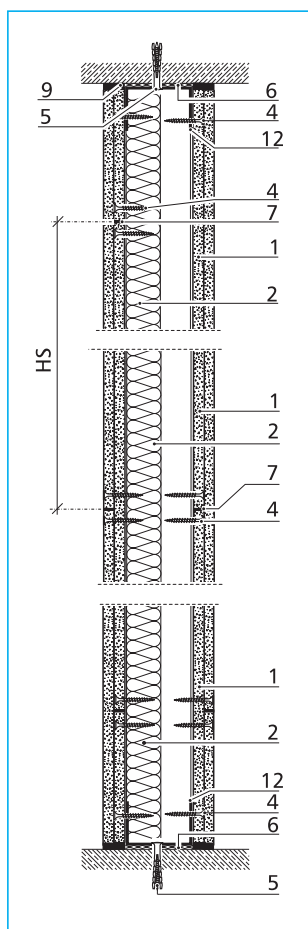
Doba trvání požární odolnosti 30 až 120 min. (EI 30 – EI 120) $R_{w,R} \leq 51$ dB

Zkratky

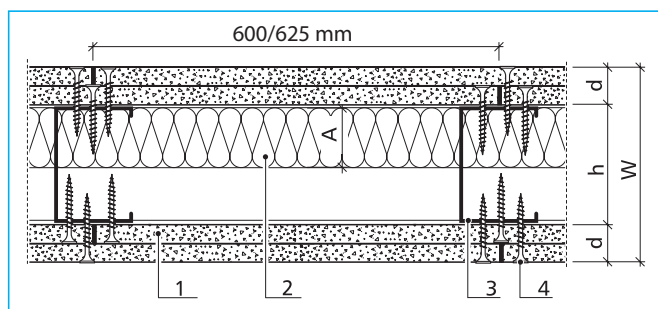
- W Tloušťka stěny (mm)
 d Tloušťka opláštění z desek AQUAPANEL® Cement Board Indoor
 D/A Tloušťka izolační vrstvy (mm)
 h Výška profilu stojiny (mm)
 HS Poloviční šířka desky (mm)

Označení materiálu

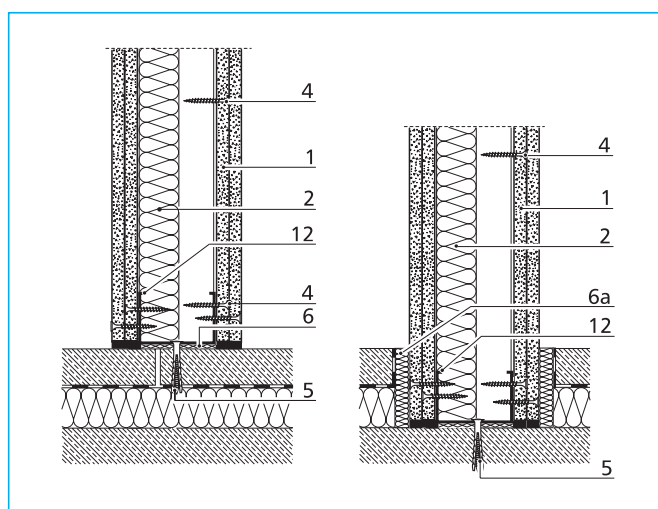
- 1 Desky AQUAPANEL® Cement Board Indoor
 1b Deskové pásy AQUAPANEL® Cement Board Indoor
 2 Izolační materiál
 3 CW-Profil
 4 Šroub AQUAPANEL® Maxi
 5 Schválené upevňovací prvky např. natloukací hmoždinka K 6/35
 6 Pás izolace, např. těsnicí páska/Trennwandkitt
 6 a Obvodová těsnicí páska
 7 Lepená spára a AQUAPANEL® Fugenkleberem
 9 Trvale elastická těsnicí hmota (Dichtungsband)
 12 UW-Profil
 28 Dilatační spára



Svislý řez



Jednoduchá konstrukce ze stojek – jednovrstvé opláštění



Napojení na podlahu

Přípustné maximální výšky stěn v m (včetně keramického obkladu)

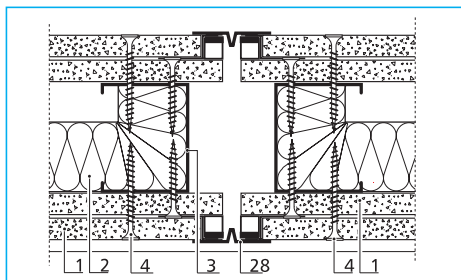
AQUAPANEL® Cement Board Indoor	2 x 12,5mm na každé straně stěn bez požární odolnosti	
	Oblast použití 1	Oblast použití 2
1) Profil CW 50/0,6	4,00	3,50
2) Profil CW 75/0,6	6,00	5,00
3) Profil CW 100/0,6	7,00	6,50

Stavebně- fyzikální vlastnosti

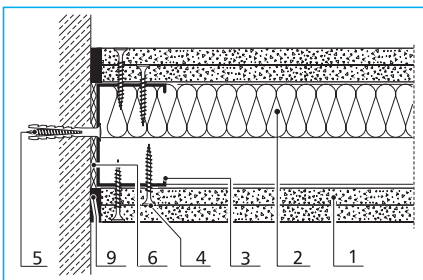
Desky AQUAPANEL® Cement Board Indoor	Profil	Tl. stěny (mm)	Minerální vlna (A1, bod tavení >1000°C)		Třída požární odolnosti Zkušební osvědčení	Vážená laboratorní vzduchová neprůzvučnost $R_{w,R}$ dB
			Tloušťka (mm)	Obj. hm. (kg/m ³)		
2 x 12,5 mm na každé straně stěny	CW 50/0,6	100	50	22	viz pož. katalog	49 420001276-2
			60	25	viz pož. katalog	-
	CW 75/0,6	125	60	50	viz pož. katalog	-
			60	25	viz pož. katalog	-
			80	Knauf Insulation TI 140 dB	-	49 420001590-2
CW 100/0,6	150	60	25	viz pož. katalog	-	
		60	50	viz pož. katalog	-	
Zvukově-izolační profil		80		Knauf Insulation TI 140 dB	-	51 420001590-8

(*) Bez minerální vlny

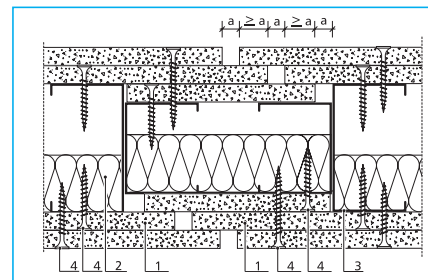
Ideální pro bytové, administrativní a výrobní objekty



Dilatační spára pro stěny bez požární odolnosti



Napojení na masivní stěny



Dilatační spára s požární odolností

Zvláštní upozornění

Při montáži kovové spodní konstrukce doporučujeme postupovat podle návodu Knauf.

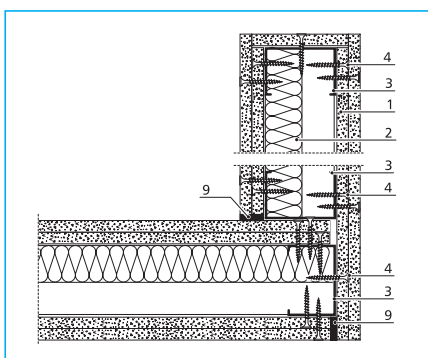
V místnostech s trvale vysokou vlhkostí a případným působením chemických látek, jako např. v závodních jídelnách, na koupalištích, v saunách či chemických laboratořích je třeba profily opatřit zvýšenou protikorozi ochranou.

V nenosných dělicích příčkách je nutno umístit dilatační spáru alespoň po každých 7,5 m. Kromě toho musí být dodrženy dilatační spáry v konstrukci budovy.

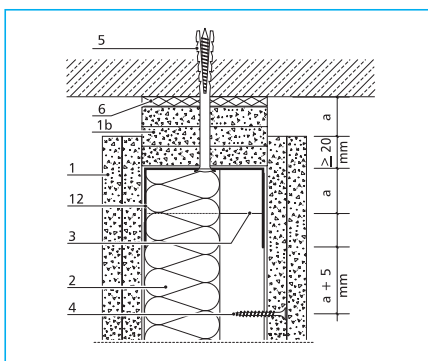
Dalšího zlepšení zvukového útlumu o 1 až 3 dB lze dosáhnout použitím speciálních izolačních profilů, např. Knauf MW-profilů.

Uvedené stavebně-fyzikální, statické a konstrukční vlastnosti mohou být dosaženy pouze při použití doporučených výrobků.

Při upevnění jiných konzolových zatížení, jako např. sanitárních předmětů, je třeba provést zvláštní opatření (viz str. 18).



Vytvoření rohu a samostatně stojící konec stěny



Kluzné napojení stropu

Spotřeba materiálu na 1 m² stěny

Spotřeba materiálu na jednoduchou kovovou konstrukci ze stojin s jednou vrstvou desek AQUAPANEL® Cement Board Indoor bez prořezu a ztrát.

Materiál	Dvojitě opláštění
CW-Profil	2,0 bm
UW-Profil	0,7 bm
Těsnicí páska/Trennwandkitt	0,7 bm
Natloukáč hmoždinka K 6/35	1,6 ks
AQUAPANEL® Cement Board Indoor	4 m ²
Šrouby AQUAPANEL® Maxi	60 ks
AQUAPANEL® Fugenkleber	200 ml
AQUAPANEL® Grundierung – innen	ca 100 g
Izolační materiál	1 m ²
Trvale elastická těsnicí hmota	

Dělicí příčka s kovovou dvojitou konstrukcí ze stojin

$R_{w,R} \leq 61$ dB

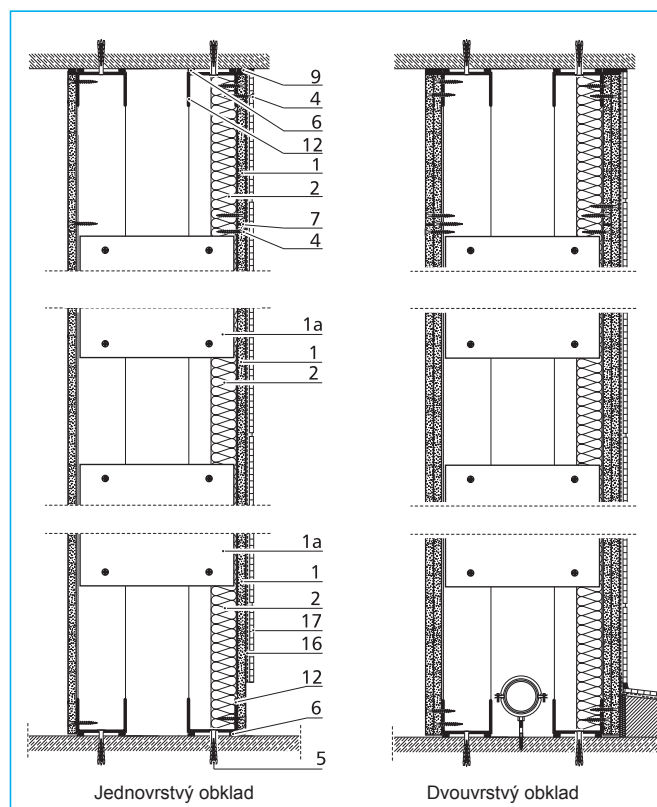
Zkratky

- W Tloušťka stěny (mm)
 d Tloušťka opláštění z desek AQUAPANEL® Cement Board Indoor
 D/A Tloušťka izolační vrstvy (mm)
 h Výška profilu stojiny (mm)

Označení materiálu

- 1 AQUAPANEL® Cement Board Indoor
 1 a Deskové pásy AQUAPANEL® Cement Board Indoor výška 300 mm, vzdálenost od podlahy ≤ 300 mm, vzdálenost $\leq 1\ 000$ mm
 2 Izolační materiál
 2 a Pásy izolačního materiálu
 3 CW-Profil
 4 Šrouby AQUAPANEL® Maxi
 5 Schválené upevňovací prvky např. natlouk. hmoždinky K 6/35

- 6 Izolační pásy Dichtungsbund/tmel Trennwandkitt, je-li požadována zvuková neprůzvučnost použijte pěnovou gumu, obvodovou těsnicí pásku
 7 Lepená spára AQUAPANEL® Fugenkleberem
 9 Trvale elastická těsnicí hmota
 12 UW-Profil
 16 Flexkleber
 17 Obkladačky nebo kamenný obklad



Dělicí příčka s konstrukcí z dvojitých stojin, svislý řez

Přípustné maximální výšky stěn z dvojitých stojin v m (včetně keramického obkladu)

Desky AQUAPANEL® Cement Board Indoor	1 x 12,5 mm na každé straně stěny max. výška stěny (m)		2 x 12,5 mm na každé straně stěny max. výška stěny (m)	
	Oblast použití 1	Oblast použití 2	Oblast použití 1	Oblast použití 2
Řady profilů spojeny nebo vzájemně opřeny				
1) 2 x CW 50/0,6	3,00	2,75	4,00	3,50
2) 2 x CW 75/0,6	4,50	4,00	5,40	4,90
3) 2 x CW 100/0,6	5,50	5,00	7,00	6,50

Stavebně- fyzikální vlastnosti

AQUAPANEL® Cement Board Indoor	Profil	Tloušťka stěny	Minerální vlna (A1, bod tavení >1000°C)	Vážená laboratorní vzduchová neprůzvučnost $R_{w,R}$ dB Zkušební osvědčení
		(mm)	Tloušťka (mm)	Objemová hmotnost (kg/m³)
1 x 12,5 mm na každé straně stěny dvojitě	2 x CW 50/0,6 Spojené s příložkami stojiny	> 125	2 x 50 2 x 40	22 100

(*) bez příložek, stojiny oddělené Dichtungsbundem 2 x 2,5 mm

Ideální jako instalační stěna nebo bytová dělicí příčka

Stavebně- fyzikální vlastnosti

AQUAPANEL® Cement Board Indoor	Profil	TLoušťka stěny	Minerální vlna (A1, bod tavení >1000°C)		Vážená laboratorní vzduchová neprůzvučnost R_{dB} Zkušební osvědčení
		(mm)	TLoušťka (mm)	Objemová hmotnost (kg/m ³)	
2 x 12,5 mm na každé straně stěny	2 x CW 50/0,6 spojené příložkami z desek Aquapanel	> 150	2 x 40	100	61(*) 0067.05-P244

(*) bez příložek, stojiny odděleny izolační páskou 2 x 2,5 mm.

Stěna z dvojitých stojin může být obložena jednou nebo dvěma vrstvami desek AQUAPANEL® Cement Board Indoor. Přednost desek AQUAPANEL® Cement Board Indoor: Pokud jsou obkladačky použity jako povrchová úprava, postačuje jednovrstvé opláštění.

Stěny z dvojitých stojin mohou být navrženy ve třech provedeních:

- zdvojené profily, které jsou ve třetinách vyztuženy pásy desek Cement Board Indoor,
- dva vzájemně opřené CW-Profil, oddělené pásy izolačního materiálu z minerální vlny,
- dvě oddělené spodní konstrukce z CW-Profilů.

Pro první a druhý případ platí uvedené přípustné výšky stěn. Pro dvě oddělené spodní konstrukce platí výšky stěn pro samostatně stojící předsazené stěny (viz str. 34).

Zvláštní upozornění

Při montáži kovové spodní konstrukce doporučujeme postupovat podle návodu Knauf.

V místnostech s trvale vysokou vlhkostí a případným působením chemických látek, jako např. v závodních jídelnách, na koupalištích, v saunách a v chemických laboratořích je třeba profily opatřit zvýšenou protikorozi ochranou.

Uvedené stavebně-fyzikální, statické a konstrukční vlastnosti mohou být dosaženy pouze při použití doporučených výrobků.

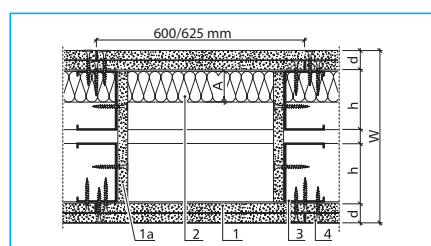
Pro upevnění jiných konzolových zatížení, jako např. sanitárních předmětů je třeba přijmout odpovídající opatření (viz str. 18).

Stěna z dvojitých stojin s dvouvrstvým opláštěním a izolační vrstvou 2 x 40 mm z minerální vlny je vhodná jako dělicí příčka v bytu, pokud také navazující stavební dílce splňují akustické požadavky.

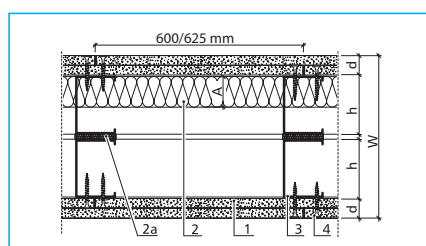
Spotřeba materiálu na 1 m² stěny

Spotřeba materiálu na stěnu z dvojitých stojin s deskami AQUAPANEL® Cement Board Indoor bez přeřezu a ztráty.

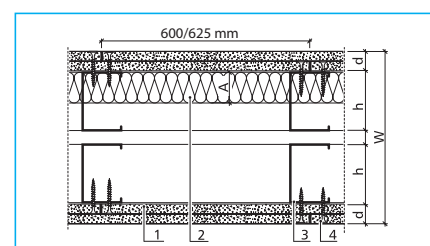
Materiál AQUAPANEL® Cement Board Indoor	Jednovrstvé opláštění	Dvouvrstvé opláštění
AQUAPANEL® Cement Board Indoor	2,0 m ²	4,0 m ²
AQUAPANEL® Cement Board Indoor - deskové pásy	0,3 m ²	0,3 m ²
CW-Profil	4,0 bm	4,0 bm
UW-Profil	1,4 bm	1,4 bm
Těsnicí páska/Trennwandkitt	1,4 bm	1,4 bm
Natloukací hmoždinka K 6/35	3,2 ks	3,2 ks
Šroub AQUAPANEL® Maxi	30 ks	60 ks
AQUAPANEL® Fugenkleber	100 ml	200 ml
AQUAPANEL® Grundierung – innen	ca 100 g	ca 100 g
Izolační materiál dle požadavků	1 resp. 2 m ²	1 resp. 2 m ²
Trvale elastická těsnicí hmota		



Konstrukce z dvojitých CW-Profilů s okem



Konstrukce z dvojitých CW-Profilů s pásy z minerální vlny

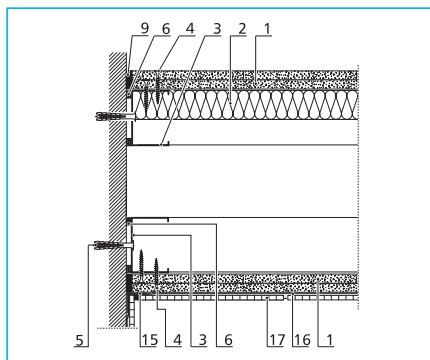


Oddělená konstrukce z dvojitých CW-Profilů

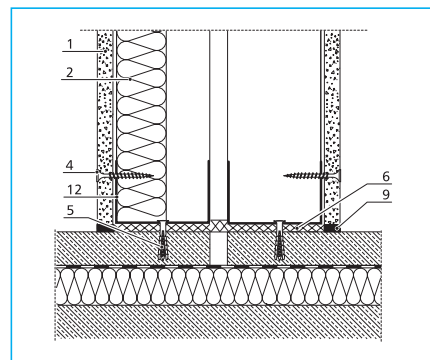
Dělicí příčka s kovovou konstrukcí z dvojitých stojin, podrobnosti

Označení materiálu

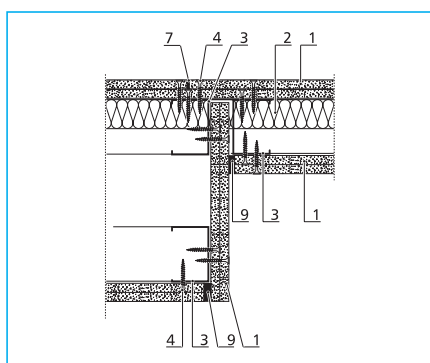
- 1 Desky AQUAPANEL®
Cement Board Indoor
- 2 Izolační materiál
- 3 CW-Profil
- 4 Šroub AQUAPANEL®
Maxi
- 5 Schválené upevňovací
prvky např. natloukací
hmoždinka K 6/35
- 6 Např. těsnicí páska/
Trennwandkitt
- 6 a Obvodová dilatační
páska
- 7 Lepená spára
AQUAPANEL® Fu-
genkleberem
- 9 Trvale elastická těsnicí
hmota
- 12 UW-Profil
- 12 a Vnitřní roh L-profil
- 15 Vodotěsná izolace
např. Flächendichtband
uložená do Flächen-
dichtu
- 16 Flexkleber
- 17 Obkladačky nebo ka-
menný obklad



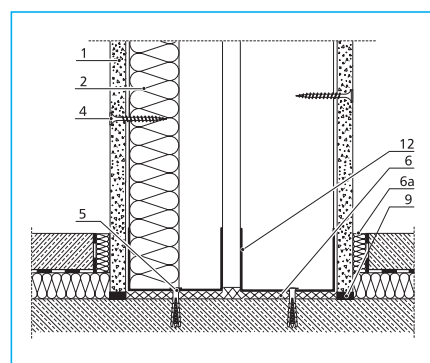
Napojení na masivní stěny



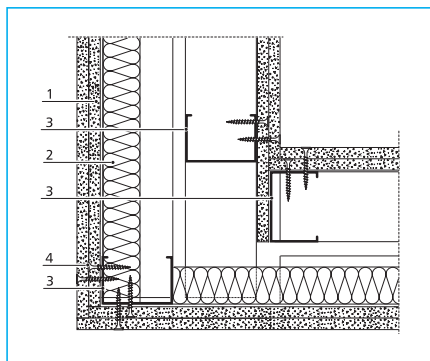
**Napojení na plovoucí
podlahu s dělicí spárou**



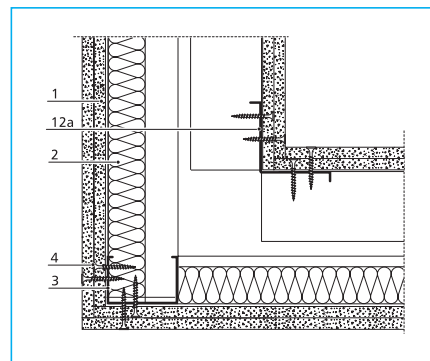
**Napojení na stěnu z jednoduchých
stojin**



Napojení na masivní strop

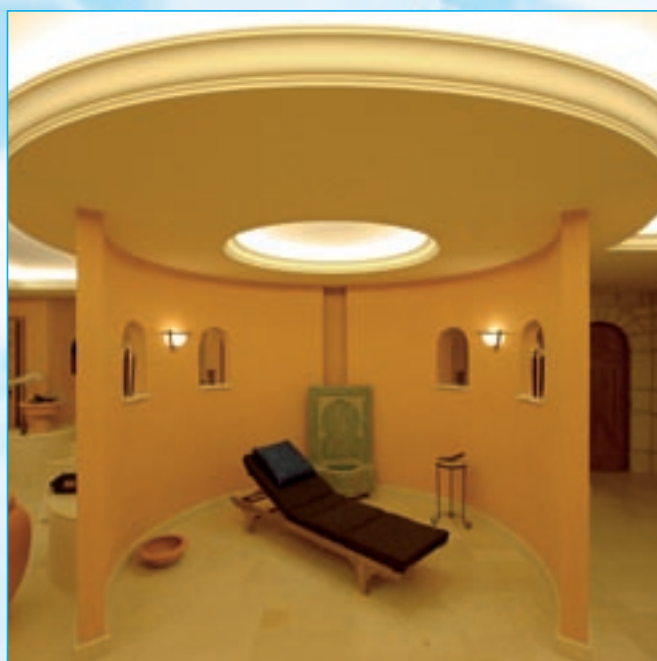
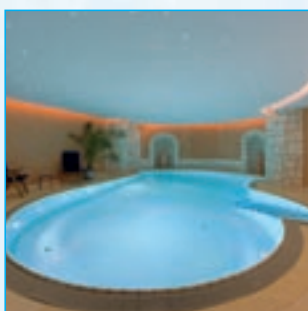
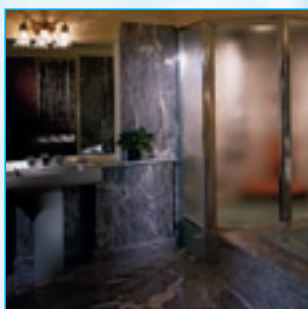
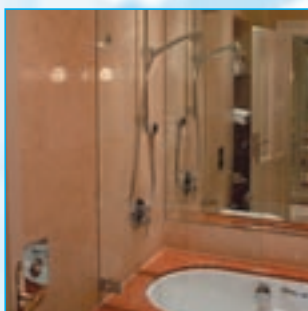
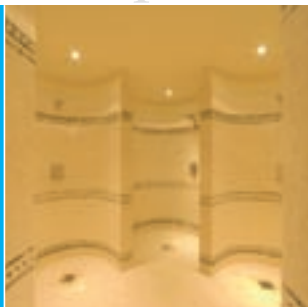


Vytvoření rohu - varianta 1



Vytvoření rohu

Ideální podklad pod obklady pro veškeré vlhké a mokré místnosti



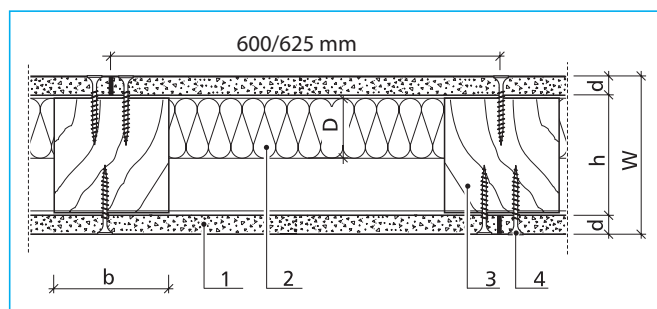
Dělicí příčky s konstrukcí z dřevěných stojin

Doba trvání požární odolnosti 30 až 60 min.

$R_{w,R} \leq 42$ dB

Zkratky

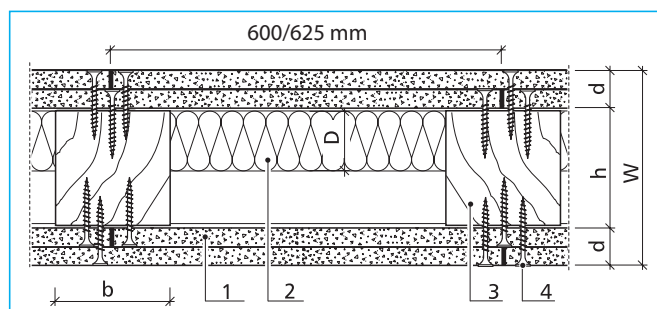
W	Tloušťka stěny (mm)	8	Šrouby do dřeva 6 x 100 mm
d	Tloušťka opláštění z desek AQUAPANEL® Cement Board Indoor	9	Trvale elastická těsnicí hmota
D/A	Tloušťka izolační vrstvy (mm)		
b/h	Průřez dřevěných stojin (mm/mm)		
HS	Poloviční šířka desky (mm)		



Konstrukce z dřevěných stojin, jednovrstvé opláštění – vodorovný řez

Označení materiálu

- 1 Desky AQUAPANEL® Cement Board Indoor
- 2 Izolační materiál
- 3 Dřevěné stojiny resp. příčné rozpěry, dřevo jehličnatých stromů třída kvality S10
- 4 Šrouby AQUAPANEL® Maxi, sponky nebo hřebík s vrutovým závitem
- 5 Pozinkovaný šroub do dřeva 8 x 100 mm s plastovou hmoždinkou 10 x 40 mm
- 6 Např. těsnicí páska/ Trennwandkitt
- 7 Lepená spára AQUAPANEL® Fugenkleberem



Jednoduchá konstrukce ze stojek – jednovrstvé opláštění

Maximální výšky stěn v m podle DIN 4103, část 4**

Stěny z dřevěných stojin	Bez požární odolnosti		S požární odolností	
	Oblast použití 1	Oblast použití 2	Oblast použití 1	Oblast použití 2
Dřevěné stojiny min. b/min. h (mm/mm)				
80/60	4,10	4,10	4,10	4,10

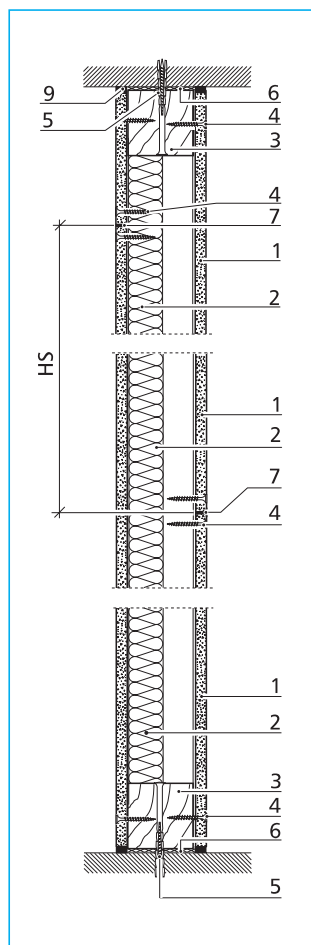
Stavebně- fyzikální vlastnosti

Desky AQUAPANEL® Cement Board Indoor	Profil	Tloušťka stěny	Minerální vlna (A1, bod tavení >1000°C)		Třída požární odolnosti	Vážená lab. vzduchová neprůzvučnost $R_{w,R}$ dB	
			(mm)	Tloušťka (mm)		Obj. hmot. (kg/m ³)	Zkušební osvědčení
1x12,5 mm na každé straně stěny	HS 60/60	85	40	50	viz pož. katalog Knauf	36(*)	420001590-6
2x12,5 mm na každé straně stěny	HS 60/60	110	40	14	viz pož. katalog Knauf	42(*)	420001590-6

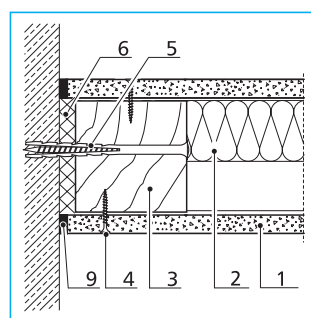
(*) Minerální vlna ≥ 40 mm; ≥ 14 kg/m³.

(**) Laskavě se řiďte místními předpisy.

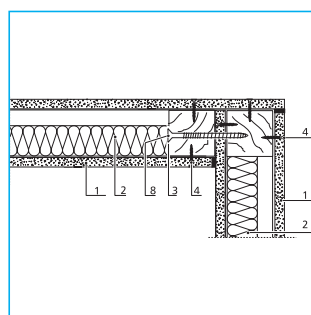
Obzvláště vhodné pro bytovou výstavbu a pro konstrukce z dřevěných stojin



Svislý řez



Nápojení zdi



Vytvoření rohu

Pro nápojení na podlahu a strop a pro stojiny je třeba použít rovné dřevo, nezdeformované, třídy jakosti S10 s obsahem vlhkosti nižším než 20 %.

Montáž napojovacích trámek

Nápojevací trámky je třeba upevnit alespoň jedním šroubem do dřeva o průměru 6 mm na 1 metr délky nebo srovnatelným schváleným způsobem.

Pro boční upevnění stěn na dřevěné dílce doporučujeme dva šrouby o průměru 12 mm. Délka stěny nesmí překročit 5000 mm. Opláštění dřevěných stojin deskami AQUAPANEL®

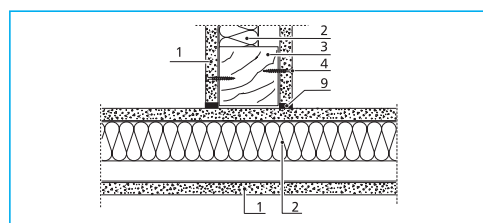
Spotřeba materiálu na 1 m² stěny

Spotřeba materiálu na stěny z dřevěných stojin opláštěné deskami AQUAPANEL® Cement Board Indoor bez prořezu a ztrát.

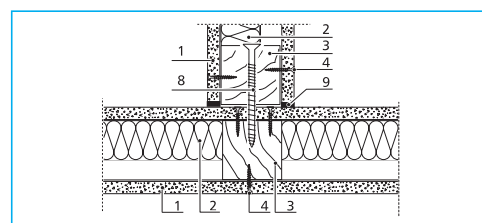
Materiál	Jednovrstvé opláštění	Dvouvrstvé opláštění
Hranoly 80/60	2,7 bm	2,7 bm
Těsnicí páska/Trennwandkitt	0,7 bm	0,7 bm
Šrouby do dřeva 8 x 100 mm a hmoždinky	1,6 ks	1,6 ks
AQUAPANEL® Cement Board Indoor	2 m ²	4 m ²
Šrouby AQUAPANEL® Maxi nebo sponky či hřebík s vrutovým závitem	30 ks 52 ks	60 ks 104 ks
AQUAPANEL® Fugenkleber	100 ml	200 ml
AQUAPANEL® Grundierung – innen	cca 100 g	cca 100 g
Izolační materiál	1 m ²	1 m ²
Trvale elastická těsnicí hmota		

Zvláštní upozornění

Při stavbě stěn se dřevěnou spodní konstrukcí se řiďte místními předpisy. Přípustné výšky stěn zjistíte v tabulce na str. 20 technického listu W 11. Hloubka zašroubování činí u dřevěné spodní konstrukce 5x průměr šroubu, avšak nejméně 24 mm. U nenosných příček je třeba vytvořit dilatační spáru po každých 7,5 m. Kromě toho musí být respektovány dilatační spáry v konstrukci budovy. Uvedené stavebně-fyzikální, statické a konstrukční vlastnosti mohou být dosaženy pouze při použití doporučených výrobků.



Nápojení T dvou příček – varianta 1



Nápojení T dvou příček – varianta 2

Cement Board Indoor se upevňuje na dřevěné stojiny podle směrnic pro zpracování šrouby nebo lepením - viz str. 9 a násl.

Kromě upevnění desek šrouby AQUAPANEL® Maxi lze použít pozinkované či nerezové svorky nebo hřebíky s vrutovým závitem. Pro dřevěné konstrukce je třeba zvolit minimální rozměry b/h 80/60 mm.

Typ sponek:

Haubold SD 9150 CRF (Ø 2,0 mm, L = 50 mm) nebo Bühnen Q 21 BAB/LQ21 BLB (Ø 1,8 mm, L = 50 mm), minimální vzdálenost 30 mm.

Sponkovačka:

Haubold PN 9180 XII nebo Bühnen SQ S 55.

Typ hřebíku s vrutovým závitem:

Haubold RNC-S 28/45 RF (Ø 2,8 mm, L = 45 mm, Torx 15), minimální vzdálenost 20 mm.

Hřebíkovačka:

Haubold RNC 65 S/ W I.

Rozteč upevňovacích bodů:

Hrana desky: 150 mm
Střed desky: 75 mm

Příčky se smíšeným opláštěním

Požární odolnost 30 až 90 min. (EI 30 - EI 90)

$$R_{w,R} \leq 54 \text{ dB}$$

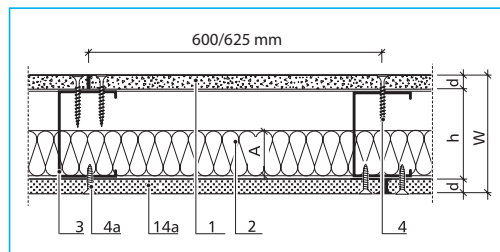
Zkratky

- W Tloušťka stěny (mm)
 d Celková tloušťka opláštění
 A Tloušťka izolační vrstvy (mm)
 h Výška profilu stojiny (mm)

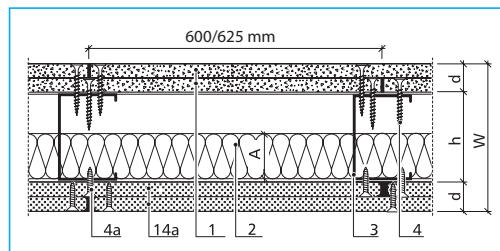
Označení materiálu

- 1 Desky AQUAPANEL® Cement Board Indoor
 2 Izolační materiál
 3 Stěnový profil CW
 4 Šroub AQUAPANEL® Maxi
 4a Rychlošroub TN 3,5 x 25mm
 6 Např. těsnicí páska/ Trennwandkitt
 7 Lepená spára AQUAPANEL® Fugenkleberem
 9 Trvale elastická těsnicí hmota
 14 a Protipožární deska Knauf RED 12,5mm

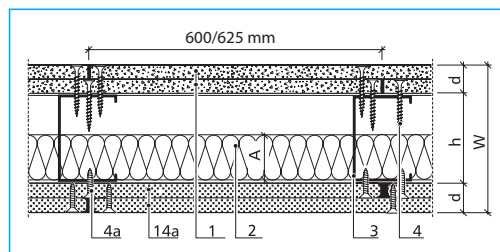
Smíšená konstrukce EI30
 1 x 12,5 mm
 AQUAPANEL®
 Cement Board Indoor +
 1 x 12,5 mm Knauf RED*



Smíšená konstrukce EI90
 1 x 12,5 mm
 AQUAPANEL®
 Cement Board Indoor +
 1 x 12,5 mm Knauf RED
 oboustranná*



Smíšená konstrukce EI90
 2 x 12,5 mm
 AQUAPANEL®
 Cement Board Indoor +
 2 x 12,5 mm Knauf RED*



Stavebně- fyzikální vlastnosti

Desky AQUAPANEL® Cement Board Indoor	Profil	Tloušťka stěny (mm)	Minerální vlna (A1, bod tavení >1000°C)		Třída požární odolnosti	Vážená lab. vzduchová neprůzvučnost $R_{w,R}$ dB
			Tloušťka (mm)	Obj. hm. (kg/m³)		
1 x 12,5mm AQUAPANEL® Cement Board Indoor + 1 x12,5mm RED	CW 50/06	75	50	22	-	44 420001276-4
	CW 75/06	100	40 60	40 25	viz pož. katalog Knauf	-
	CW 100/06	125	40	40	viz pož. katalog Knauf	-
			60	25	viz pož. katalog Knauf	-
			80	14	viz pož. katalog Knauf	45 420001590-3
2 x 12,5mm AQUAPANEL® Cement Board Indoor + 2 x12,5mm RED	CW 50/06	100	50	22	viz pož. katalog Knauf	51 420001276-5
	CW 75/06	125	60	25	viz pož. katalog Knauf	-
	CW 100/06	150	60	25	viz pož. katalog Knauf	-
			80	14	viz pož. katalog Knauf	50 420001590-4
1 x 12,5mm AQUAPANEL® Cement Board Indoor + 1 x 12,5mm RED oboustranná	CW 75/06	125	60	25	viz pož. katalog Knauf	-
	CW 100/06	150	60	25	viz pož. katalog Knauf	-
			80	Knauf Insulation TI 140 dB	viz pož. katalog Knauf	51 420001590-5
	Zvukově izolační profil	150	2 x 40	100	viz pož. katalog Knauf	54 0065.05-P244

Maximální výšky stěn se smíšeným opláštěním v m (včetně keramického obkladu)

AQUAPANEL® Cement Board Indoor + 12,5mm Knauf RED

	1 x 12,5 2 x 12,5 1 x 12,5 2 x 12,5 mm na každé straně stěny			
	Prostor pro montáž 1	Prostor pro montáž 2	Prostor pro montáž 1	Prostor pro montáž 2
1) Profil CW 50/0,6	3,00	4,00	2,75	3,50
2) Profil CW 75/0,6	4,50	5,50	3,75	5,00
3) Profil CW 100/0,6	5,00	6,50	4,25	5,75

Spotřeba materiálu na 1 m² stěny

Spotřeba materiálu na stěny se smíšeným opláštěním z desek AQUAPANEL® Cement Board Indoor a Knauf RED bez přežezu a ztrát:

Materiál	Jednoduché opláštění	Dvojité opláštění
CW-Profil	2,0 bm	2,0 bm
UW-Profil	0,7 bm	0,7 bm
Těsnicí páska/Trennwandkitt	0,7 bm	0,7 bm
Hmoždinka K 6/35	1,6 ks	1,6 ks
AQUAPANEL® Cement Board Indoor	1 m ²	2 m ²
Šrouby AQUAPANEL® Maxi	15 ks	30 ks
AQUAPANEL® Fugenkleber	50 ml	100 ml
AQUAPANEL® Grundierung – innen	cca 100 g	cca 50 g příp. 100 g
Izolační vrstva	1 m ²	1 m ²
Trvale elastická těsnicí hmota		
Protipožární deska Knauf RED 12,5mm	1 m ²	2 m ²
Rychlošrouby	15 ks	30 ks

Zvláštní upozornění

Při montáži kovové spodní konstrukce doporučujeme postupovat podle návodu Knauf.

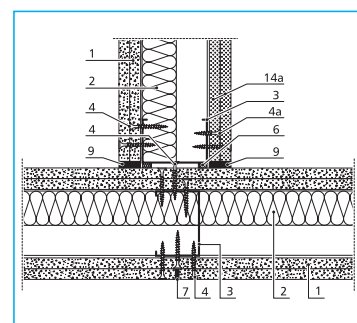
V místnostech s trvale vysokou vlhkostí a případným působením chemických látek, jako např. v závodních kuchyních, na koupalištích, v saunách anebo v chemických laboratořích je třeba profily opatřit zvýšenou protikorozní ochranou.

V nenosných příčkách je nutno umístit dilatační spáru alespoň po každých 7,5 m. Kromě toho musí být respektovány dilatační spáry v konstrukci budovy.

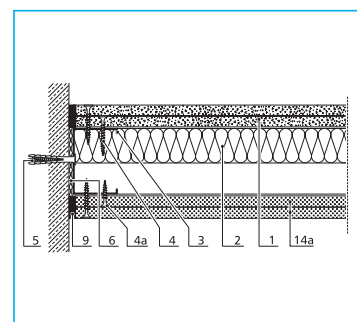
Dalšího zlepšení zvukového útlumu o 1 až 3 dB lze dosáhnout použitím speciálních izolačních profilů, např. Knauf MW-profilu.

Uvedené stavebně-fyzikální, statické a konstrukční vlastnosti mohou být dosaženy pouze v případě, že použijete doporučené výrobky.

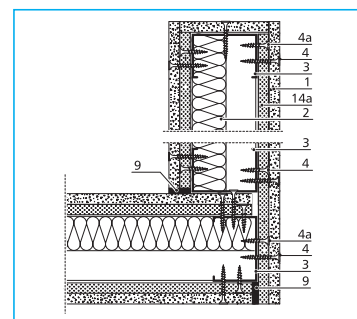
Pro upevnění jiných konzolových zatížení, jako např. sanitárních předmětů je třeba přijmout odpovídající opatření (viz str. 18).



T spojení



Napojení na masivní stěny



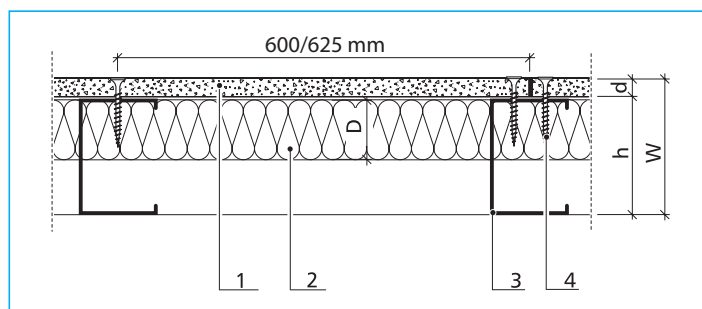
Provedení rohu a napojení stěny

Volně stojící předsazené stěny / šachtové stěny

Doba trvání požární odolnosti EI 30 na obou stranách

Zkratky

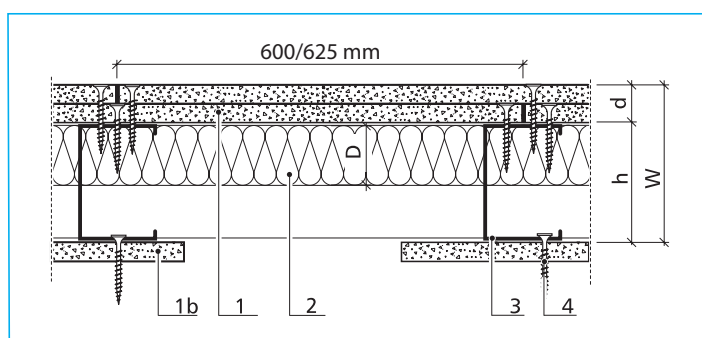
- W Tloušťka stěny (mm)
 d Tloušťka opláštění z desek AQUAPANEL® Cement Board Indoor
 D/A Tloušťka izolační vrstvy (mm)
 h Výška profilu stojiny (mm)
 HS Poloviční šířka desky (mm)



Předsazená stěna s jednovrstvým opláštěním – vodorovný řez

Označení materiálu

- | | | | |
|----|--|----|--------------------------------|
| 1 | Desky AQUAPANEL® Cement Board Indoor | 9 | Trvale elastická těsnicí hmota |
| 1b | Deskové pásy AQUAPANEL® Cement Board Indoor 100 x 100 mm jako montážní pomůcka | 12 | UW-profil |
| 2 | Izolační vrstva, pokud je požadována | | |
| 3 | CW-profil | | |
| 4 | Šroub AQUAPANEL® Maxi | | |
| 5 | Schválené upevňovací prvky např. hmoždinka K 6/35 | | |
| 6 | Např. těsnicí páska/ Trennwandkitt | | |
| 7 | Lepená spára desek AQUAPANEL® Fugenkleberem | | |



Předsazená stěna EI 30 s dvouvrstvým opláštěním – vodorovný řez

Maximální výška stěny v metrech samostatně stojící předsazené stěny / šachtových stěn

bez požární odolnosti

AQUAPANEL® Cement Board Indoor	1 x 12,5 mm		2 x 12,5 mm	
	Oblast použití 1	Oblast použití 2	Oblast použití 1	Oblast použití 2
1) Profil CW 50/0,6	2,50	2,40	2,60	2,50
3) Profil CW 75/0,6	3,75	3,30	4,00	3,50
4) Profil CW 100/0,6	4,50	4,10	4,60	4,20

Stavebně-fyzikální vlastnosti

Desky AQUAPANEL® Cement Board Indoor	Konstrukce ze stojin	Tloušťka stěny	Minerální vlna (A1 nebo A2)		Třída požární odolnosti	R _{w,R} dB
		(mm)	Tloušťka (mm)	Obj. hmotnost (kg/m ³)		
2 x 12,5 mm na jedné straně	CW 75/0,6	100	-	-	viz pož. katalog Knauf P-3029/2772	-

Ideální pro rozvody v předsazené stěně nebo jako šachtová stěna

Zvláštní upozornění

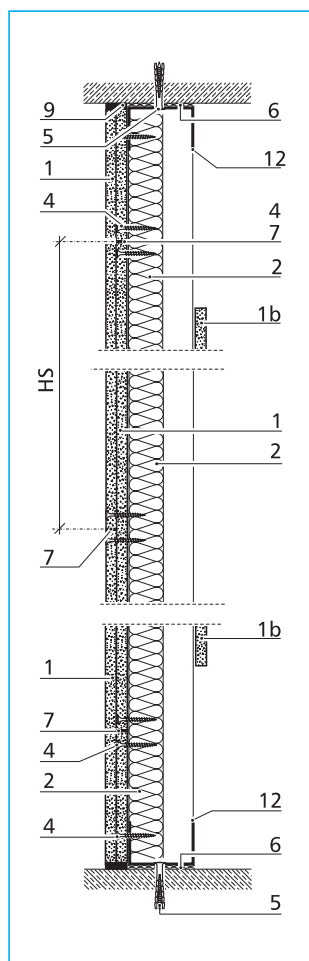
Stěny z desek AQUAPANEL® Cement Board Indoor s keramickým obkladem a vestavěnou revizní klapkou Alutop jsou kontrolovány na těsnost.

Při montáži kovové spodní konstrukce doporučujeme postupovat podle návodu Knauf.

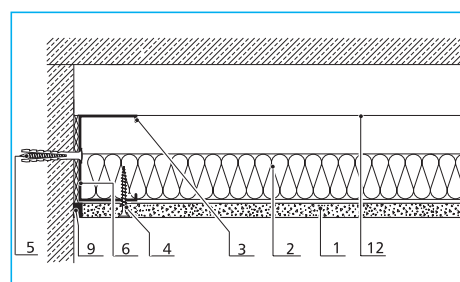
V místnostech s trvale vysokou vlhkostí a případným působením chemických látek, jako např. v závodních kuchyních, na koupalištích, v saunách anebo v chemických laboratořích je třeba profily opatřit zvýšenou protikorozní ochranou.

Uvedené stavebně-fyzikální statické a konstrukční vlastnosti mohou být dosaženy pouze v případě, že použijete doporučené výrobky.

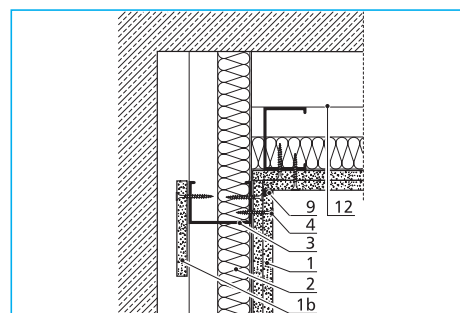
Pokud má předsazená stěna přenášet větší zatížení ($\geq 0,4$ kN/m), je třeba stěnové CW profily ve vzdálenosti menší než 1000 mm spojit s masivní stěnou, např. plochými úhelníky z pozinkované oceli 4/30 mm.



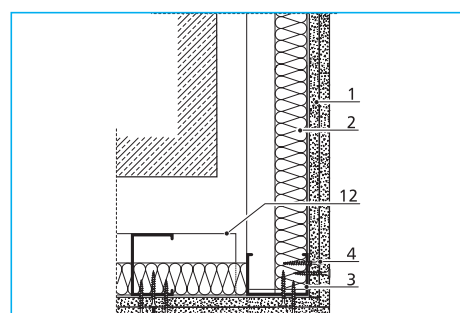
Předsazená stěna EI 30, svislý řez



Napojení na masivní stěnu



Vytvoření vnitřního rohu



Vytvoření vnějšího rohu

Spotřeba materiálu na 1 m² předsazené stěny

Spotřeba materiálu pro předsazené stěny bez průřezu a ztrát

Materiál	Jednovrstvé opláštění	Dvouvrstvé opláštění
CW-Profil	2,0 bm	2,0 bm
UW-Profil	0,7 bm	0,7 bm
Těsnicí páska/Trennwandkitt	0,7 bm	0,7 bm
Natloukací hmoždinka K 6/35	1,6 ks	1,6 ks
AQUAPANEL® Cement Board Indoor	1 m ²	2,0 m ²
Šroub AQUAPANEL® Maxi	15 ks	30 ks
AQUAPANEL® Fugenkleber	50 ml	100 ml
AQUAPANEL® Grundierung – innen	cca 50 g	cca 50 g
Izolační materiál	1 m ² , je-li požadována	
Trvale elastická těsnicí hmota		

Přímo upevněné předsazené stěny

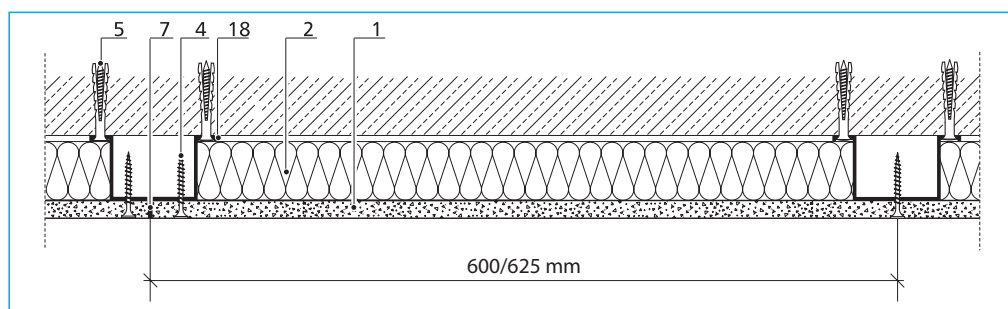
Pro zlepšení tepelné nebo zvukové izolace

Zvláštní upozornění

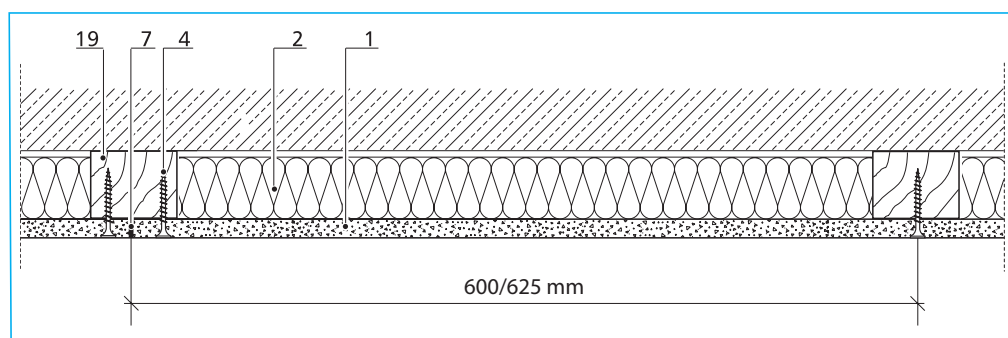
Pro průběžně kotvené předsazené stěny neplatí omezení pro výšku stěny.

Zlepšení zvukového útlumu vyžaduje, aby se upevňovací body nacházely co nejdále od sebe. Nejvýhodnější jsou „měkké“ upevněné prvky, např. přímé akustické závěsy.

Pokud chcete zlepšit tepelně-izolační vlastnosti předsazenou stěnou, doporučujeme stanovit výpočtem rosný bod a odpovídajícím způsobem přizpůsobit konstrukci, především parozábranu.



Upevnění na seřizovací třmeny, uzavřené profily nebo závěsy Direktabhanger

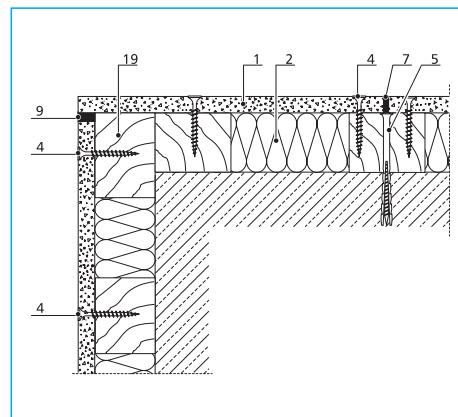


Upevnění na laťoví

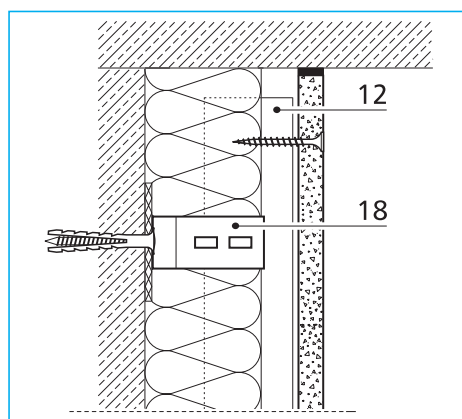
Ideální jako obklad stěny nebo pro zlepšení vlastností

Označení materiálu

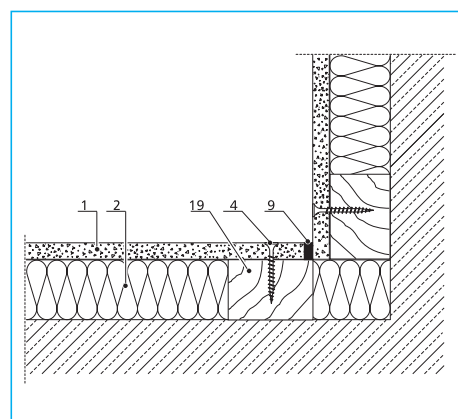
- | | | | |
|----|--|----|---|
| 1 | Desky AQUAPANEL®
Cement Board Indoor | 18 | Seřizovací třmen
uzavřený profil např.
Knauf 98/15/06 nebo
akustický přímý závěs |
| 2 | Izolační materiál | 19 | Dřevěné laťování
b = ≥ 50 mm |
| 4 | Šroub AQUAPANEL®
Maxi | | |
| 5 | Schválené upevňovací
prvky např. natloukací
hmoždinky K 6/35 | | |
| 7 | Lepená spára
AQUAPANEL®
Fugenkleberem | | |
| 9 | Trvale elastická těsnicí
hmota | | |
| 12 | CD-profil | | |



Vnější roh



Předsazená stěna přímo upevněná UW-profil



Vnitřní roh

Spotřeba materiálu na 1 m² předsazené stěny

Spotřeba materiálu pro přímo upevněné předsazené stěny bez prořezu a ztrát:

Materiál

AQUAPANEL® Cement Board Indoor	1 m ²
Šroub AQUAPANEL® Maxi	15 ks
AQUAPANEL® Fugenkleber	50 ml
AQUAPANEL® Grundierung – innen	ca 50 g
Izolační materiál	0,90 m ²
Trvale elastická těsnicí hmota	

Detaily pro mokré místnosti

Napojení vany a podlahy

Označení materiálu

- 1 Desky AQUAPANEL®
Cement Board Indoor
- 6 a Obvodová dilatační páska
- 6 b Plstěné pásy
- 9 Trvale elastický fungicidní spárovací tmel
- 9 a Těsnicí páska
- 15 Vodotěsná izolace, např. těsnicí pásy Flächendichtband uložené do vrstvy Knauf Flächendicht
- 16 Flexkleber
- 17 Obkladačky nebo kamenina
- 25 Těsnící manžeta
- 26 Průchodka
- 27 Montážní deska

Při výstavbě mokrých a vlhkých místností je třeba zajistit těsnost konstrukce.

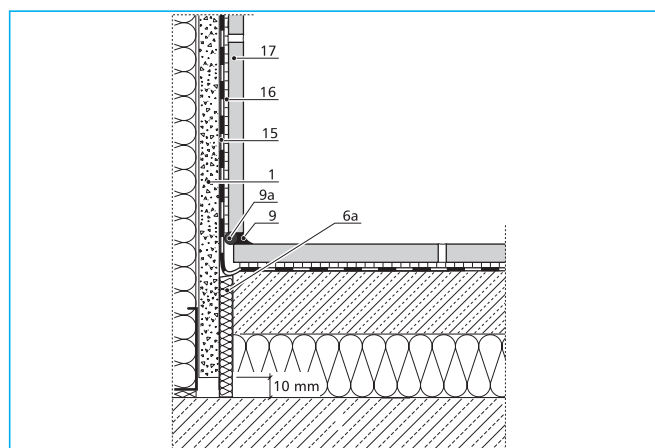
Otvory pro rozvody, jakož i veškeré napojení a rohy je třeba utěsnit trvale elastickým fungicidním tmelem.

Průchody pro potrubí nebo armatury musí být vyrobeny vždy o cca 10 mm větší příslušné díly. Prostor mezi sanitárními předměty a keramickým obkladem činí cca 5 mm. Prostor je třeba vyplnit trvale elastickým fungicidním tmelem Fugenkitt.

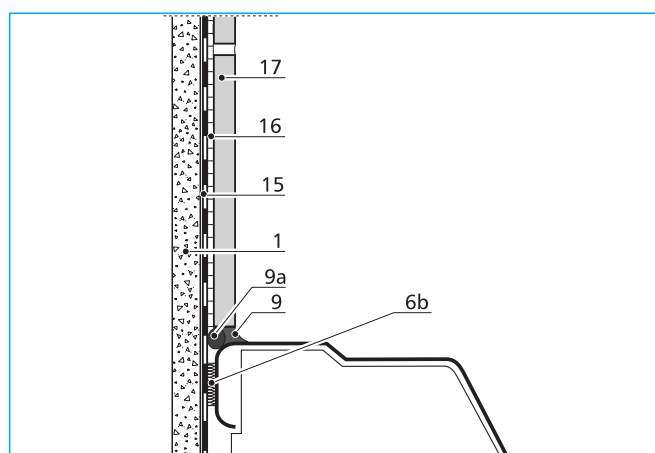
Vystříkání se provádí ve dvou operacích:
- po opláštění a
- po nalepení keramického obkladu.

Otevřené hrany desek je třeba penetrovat, aby bylo zajištěno lepší přilnutí tmelu.

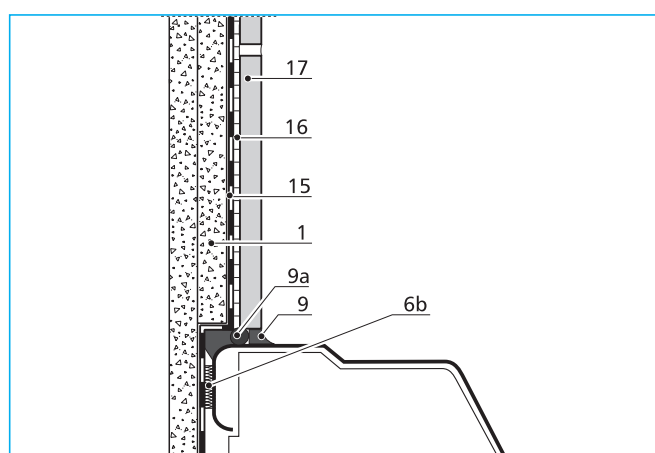
Přenos zvuku sanitárními předměty na příčky by měl být co nejmenší. Z toho důvodu je třeba mezi sanitární předměty a opláštěním vložit izolační pásek, např. z plsti.



Napojení stěny a podlahy



Napojení vany, jednovrstvé opláštění



Napojení vany, dvouvrstvé opláštění

Kdy je vhodné použít desky AQUAPANEL® Cement Board?

Oblast použití

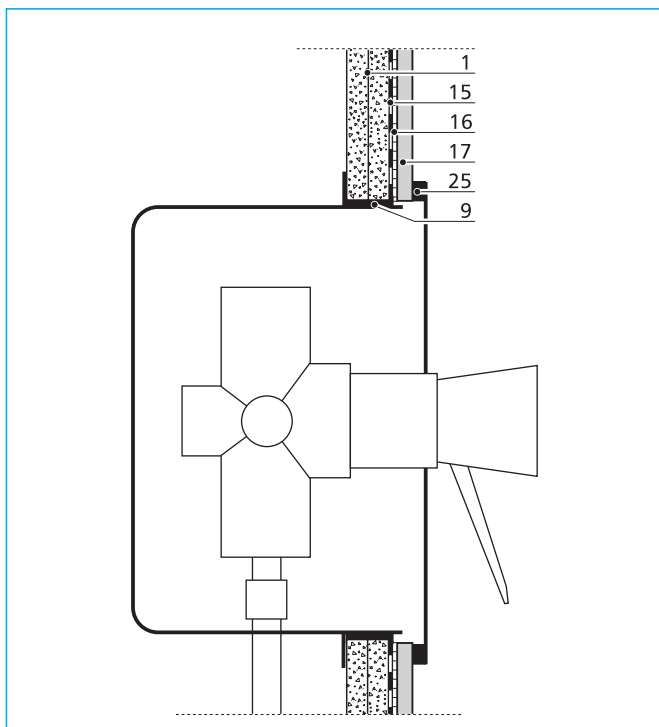
Sprchy, koupelny, kuchyně, záchody v domácnostech a sanitární prostory v hotelových pokojích určených pro běžné použití.

Vlhké a mokré místnosti, jako např. veřejné sprchy, sanitární místnosti ve veřejných a výrobních objektech, dále velké kuchyně, mlékárny, pivovary s omezeným chemickým namáháním, při vyšším chemickém namáhání.

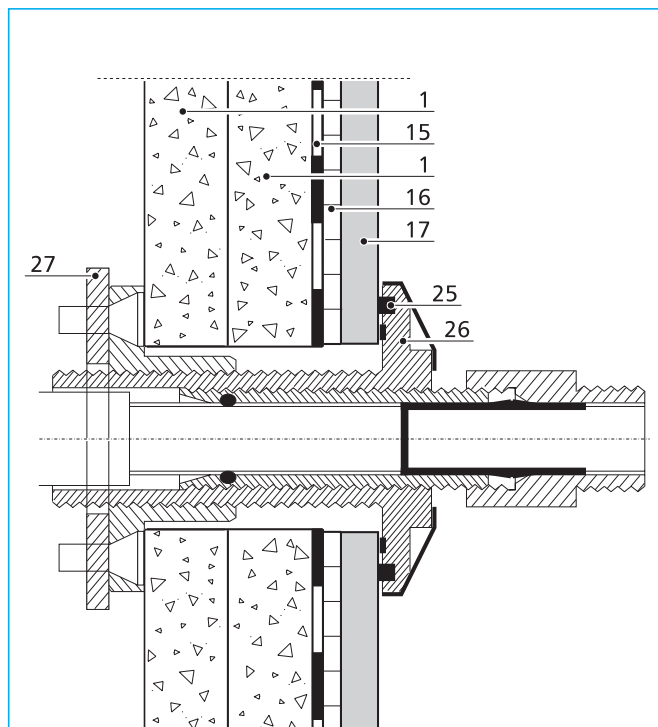
Utěsnění

Utěsnění napojení stěny a podlahy a rohů, utěsnění průchodů potrubí atd., pokud jsou instalovány.

Utěsnění napojení stěny a podlahy a stropů, utěsnění průchodů potrubí atd., pokud je instalováno, dále je třeba provést celoplošné utěsnění desek AQUAPANEL® Cement Board.



Armatura pod omítku



Průchod potrubí

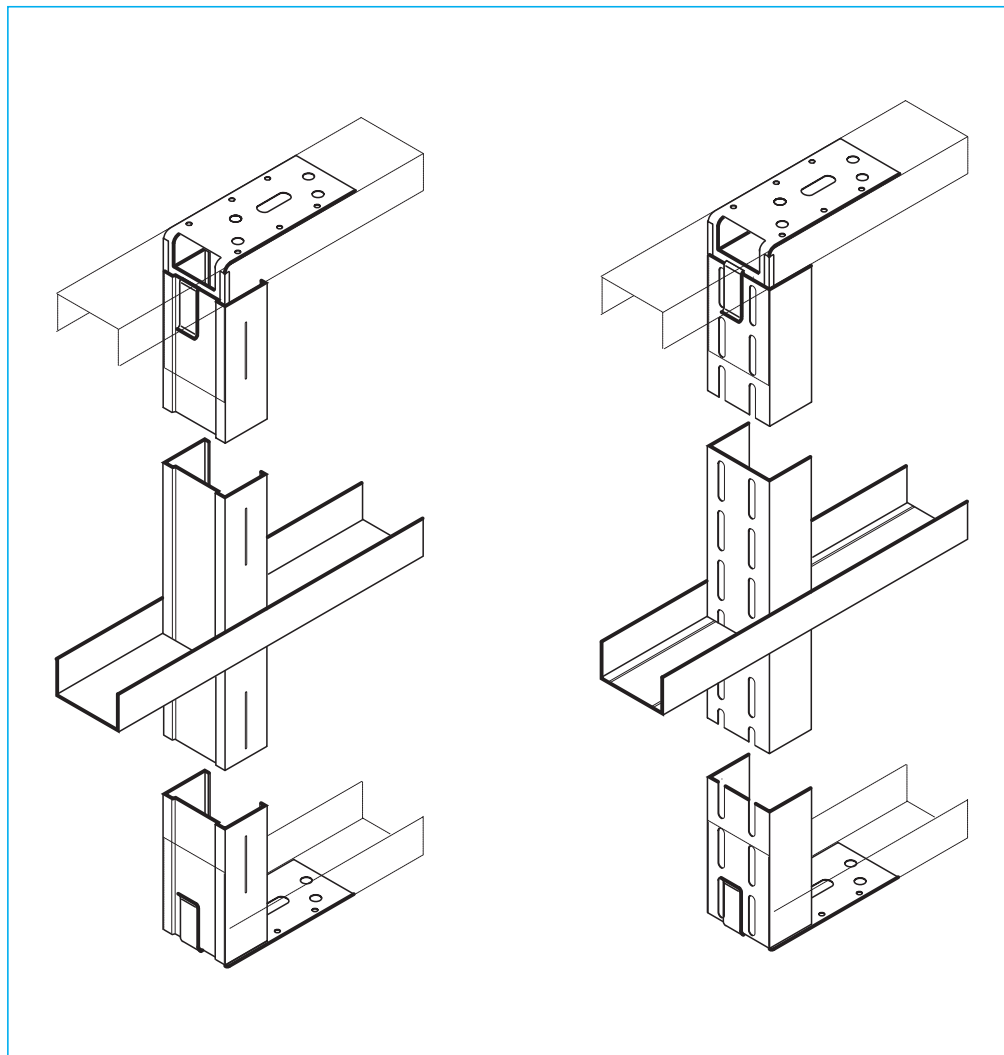
Montáž dveřních zárubní

Volba spodní konstrukce pro desky AQUAPANEL® Cement Board

Provedení spodní konstrukce závisí na výšce stěny, šířce dveří a hmotnosti křídla dveří.

Max. hmotnost křídla dveří

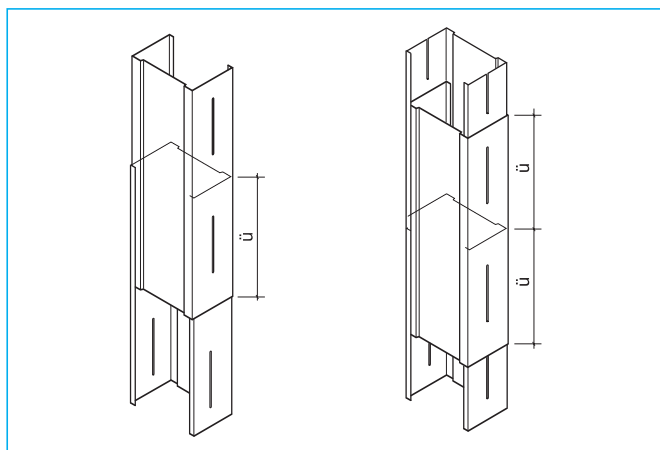
Profil	Hmotnost
CW 50	≤ 30 kg
CW 75	≤ 40 kg
CW 100	≤ 40 kg
UA 50	≤ 50 kg
UA 75	≤ 75 kg
UA 100	≤ 100 kg



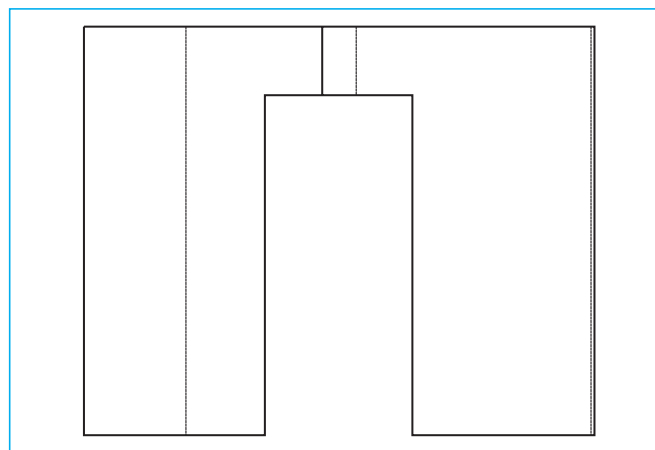
Varianta s CW-profilem

Varianta s UA-profilem

Profil	Přesah
CW / UA 50	≥ 50 cm
CW / UA 75	≥ 75 cm
CW / UA 100	≥ 100 cm

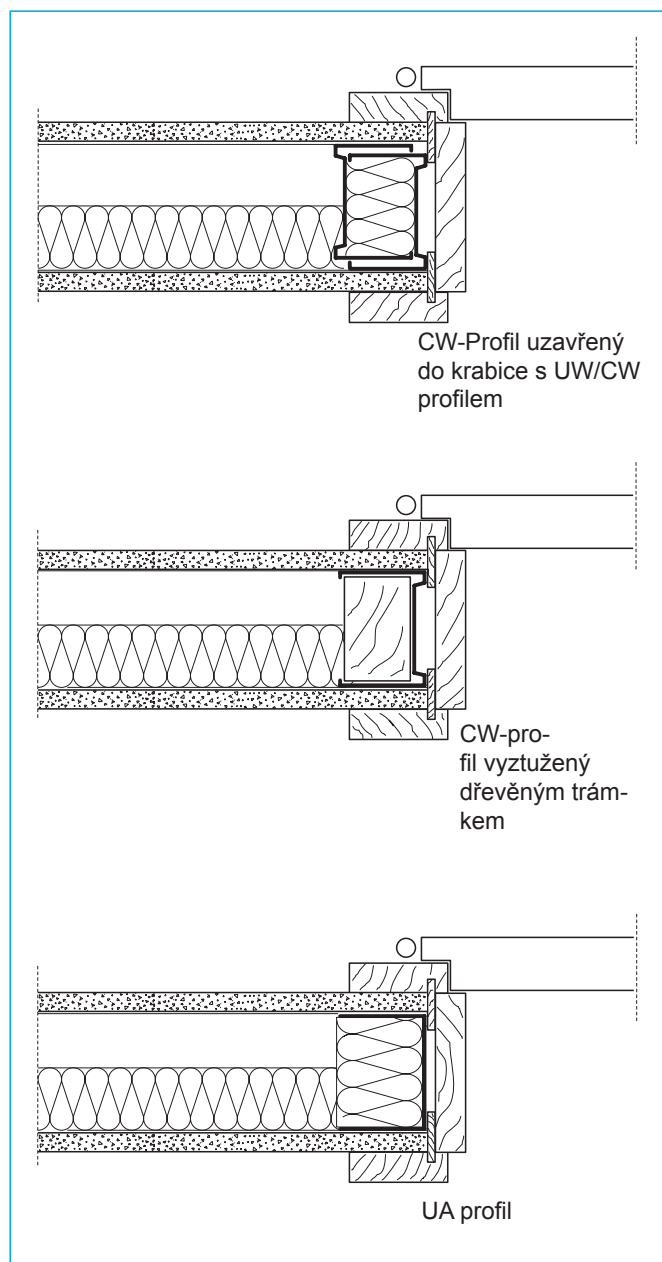


Prodloužení CW-profilů

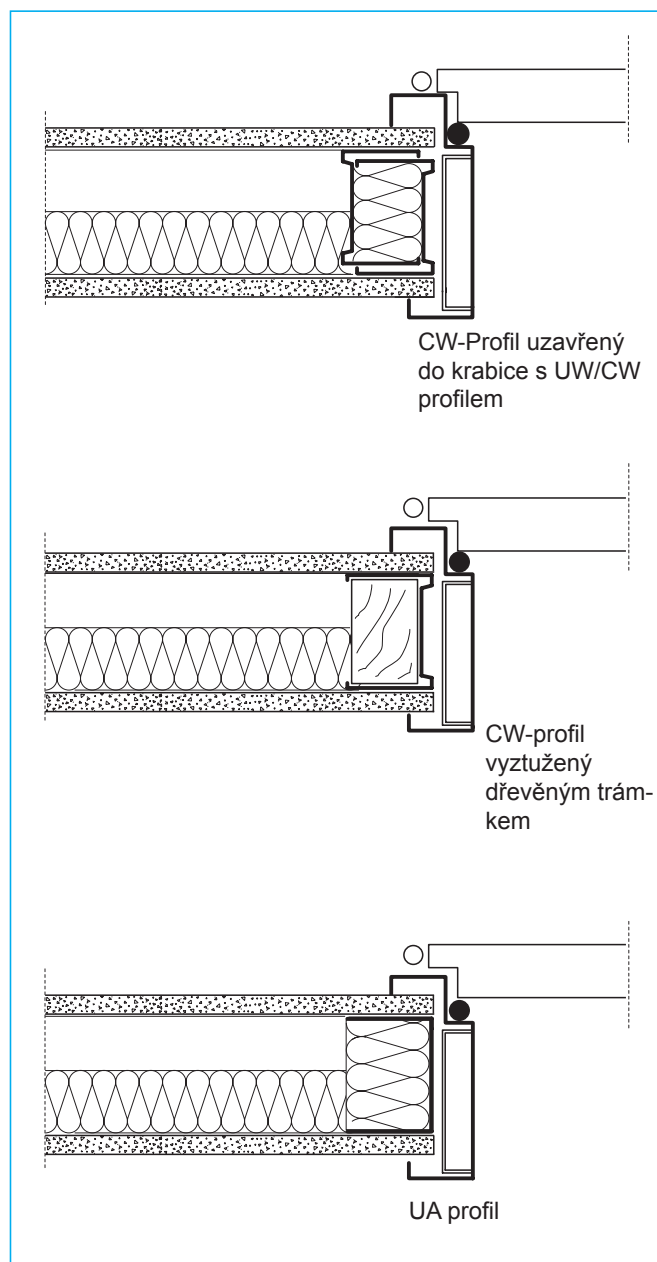


Konstrukce dveřního otvoru

Detailní provedení



Vnitřní dveře s dřevěnými zárubněmi

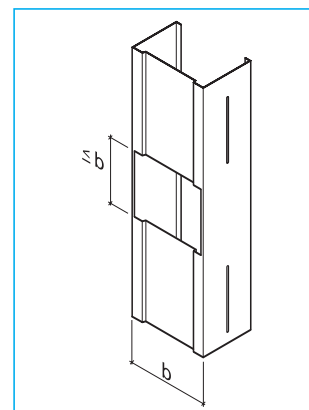


Vnitřní dveře s kovovými zárubněmi

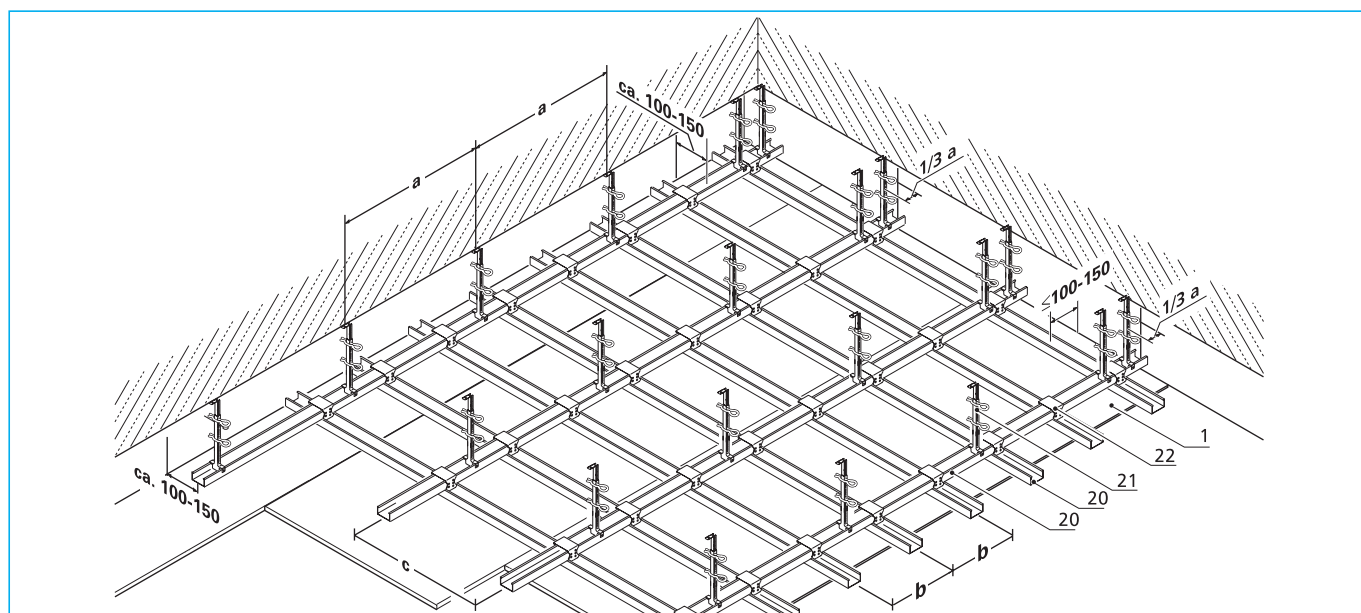
Maximální výřezy v CW-profilech

Dále mohou být vyrobeny kromě běžných H-otvorů následující otvory.

Kovové stojiny	Opláštění	Výřezy počet otvorů
CW 50	dvouvrstvé	1 na stojinu
CW 75/100	jednovrstvé	1 na stojinu
	dvouvrstvé	2 na stojinu



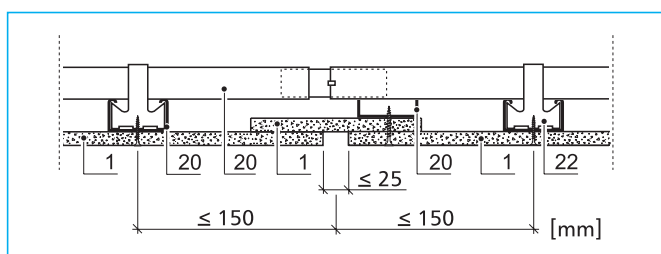
Zavěšené stropy s kovovou spodní konstrukcí



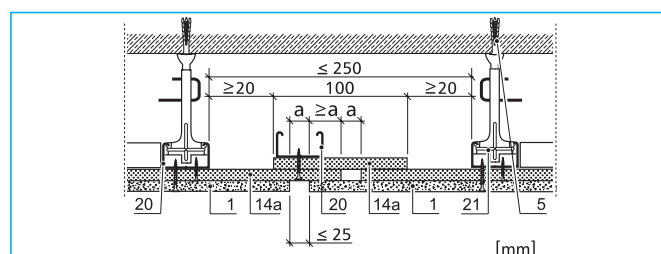
Zavěšené stropy s kovovou spodní konstrukcí - půdorys

Vzdálenost základních a nosných latí a závěsných bodů

Opláštění	Hmotnost stropu	Závěs Třídy nosnosti	Vzdálenosti (mm)		
			a	b	c
1) 1 x 12,5mm	cca 20 kg/m ²	0,40 kN	750	300/312,5	1000
2) 2 x 12,5mm AQUAPANEL® Cement Board Indoor	cca 39 kg/m ²	0,40 kN	525	300/312,5	750



Dilatační spára



Dilatační spára s požadavky na požární odolnost

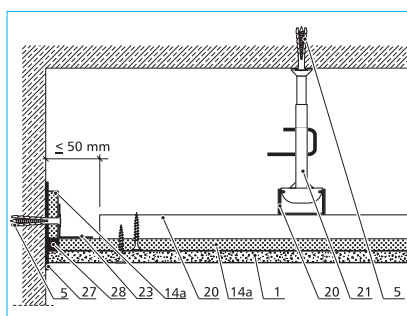
Ideální pro bytové, administrativní a výrobní objekty

Označení materiálu

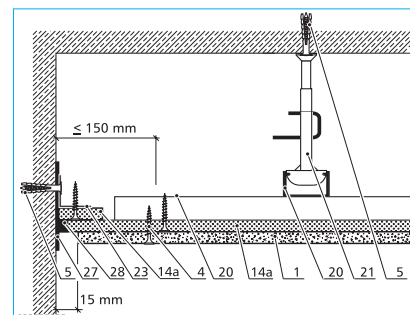
- 1 Desky AQUAPANEL® Cement Board Indoor
- 4 Šroub AQUAPANEL® Maxi
- 5 Schválené upevňovací prvky
- 9 Trvale elastická těsnicí hmota
- 14 a Protipožární deska Knauf RED 12,5 mm
- 20 CD-Profil Knauf podle EN 13964
- 21 Noniusový závěs s pojistnými sponkami nebo přímý závěs
- 22 Křížová spojka
- 23 Úhlový profil
- 24 U-profil např. UD-profil 28/27
- 27 Oddělovací pásy
- 28 Vystěrkování

Zkratky

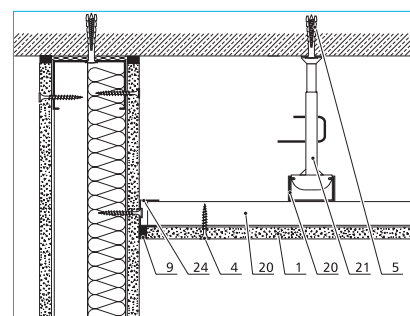
- a Rozteč (mm) noniusových závěsů nebo závěsů přímých
- b Rozteč (mm) nosných profilů (CD-Profilů 60/27/0,6)
- c Rozteč (mm) základních profilů (CD-Profilů 60/27/0,6)



Napojení na masivní stěny pro podhledy s požární odolností



Stínová spára



Napojení na lehké příčky pro podhledy bez požární odolnosti

Zvláštní upozornění

- Spodní konstrukce zavěšených stropů je navržena podle EN 13964.
- Laskavě postupujte podle montážního návodu na str. 14.
- Vestavné díly, např. lampy a ventilační výstupy, směřjí zatížit spodní konstrukci pouze do stanovené únosnosti.
- Větší zatížení musí být upevněna na zvláštní závěsy.
- Podhledy s požární odolností nesmějí být zatěžovány přidavným zatížením.

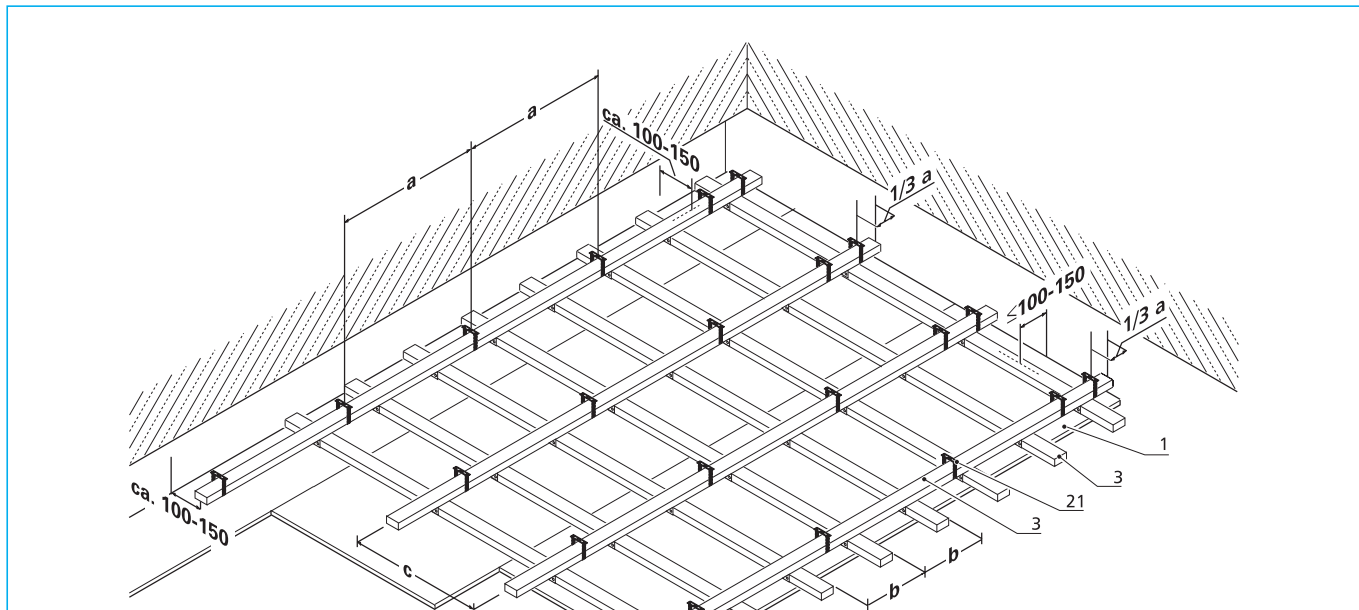
- V místnostech s trvale vysokou vlhkostí a případným působením chemických látek, jako např. v závodních kuchyních, na koupalištích, v saunách anebo v chemických laboratořích je třeba profily opatřit zvýšenou protikorozní ochranou.
- V zatěžovacím případě uvedeném výše není zahrnut do uvedených konstrukčních údajů vnitřní tlak.
- Ve stropním meziprostoru nesmí docházet ke tvorbě kondenzátu.

Spotřeba materiálu na 1 m² stropu

Spotřeba materiálu na zavěšené stropy s deskami AQUAPANEL® Cement Board Indoor bez prořezu a ztrát.

Materiál	Jednoduché opláštění	Dvojité opláštění	
	1 x AQUAPANEL® Cement Board Indoor	1 x AQUAPANEL® Cement Board + 1xKnauf RED	2 x AQUAPANEL® Cement Board
CD-Profil podle EN 13964	4,6 bm		4,9 bm
Křížový upevňovací profil podle EN 13964	4,1 ks		5,2 ks
Noniusový závěs s pojistnými sponkami	1,8 ks		2,4 ks
Schválená hmoždinka	1,8 ks		2,4 ks
AQUAPANEL® Cement Board Indoor	1 m ²	1 m ²	2 m ²
12,5mm Knauf RED	-	1 m ²	-
Šroub AQUAPANEL® Maxi	25 ks	25 ks	50 ks
Rychlošrouby	-	19 ks	-
AQUAPANEL® Fugenspachtel – grau	0,7 kg	0,7 kg	1,4 kg
AQUAPANEL® Fugenband	2,1 bm/m ²	2,1 bm/m ²	4,2 bm/m ²
AQUAPANEL® Grundierung – innen	ca 50 g		ca 50 g
Minerální vlna (bod tavení > 1000° C)	-	-	1 m ²

Stropy s dřevěnou spodní konstrukcí



Zavěšené stropy s dřevěnou spodní konstrukcí - půdorys

Vzdálenost základních a nosných latí a závěsných bodů

Opláštění AQUAPANEL® Cement Board Indoor	Hmotnost stropu	Vzdálenosti (mm)		
		a	b	c
1) 1 x 12,5mm	cca 20 kg/m ²	600	300/312,5	600
Přímé upevnění pouze latěvím				
2) 1 x 12,5mm	cca 20 kg/m ²	-	300/312,5	600
3) 2 x 12,5mm	cca 35 kg/m ²	-	300/312,5	600

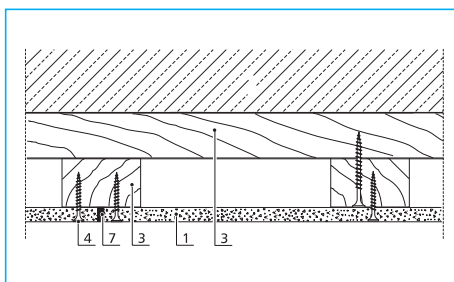
Obzvláště vhodné pro bytovou výstavbu a dřevostavby

Označení materiálu

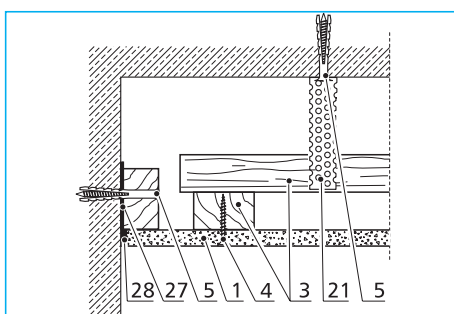
- 1 Desky AQUAPANEL® Cement Board Indoor
- 2 Izolační vrstva
- 3 Nosné a základní laťování 40/60
- 4 Šroub AQUAPANEL® Maxi
- 5 Schválené upevňovací prvky
- 7 AQUAPANEL® Fugenspachtel – grau s páskou AQUAPANEL® Fugenband
- 14 a Protipožární deska Knauf RED 12,5 mm
- 21 Přímý závěs
- 27 Oddělovací pásy
- 28 Vystěrkování
- 29 Profil dilatační spáry

Označení

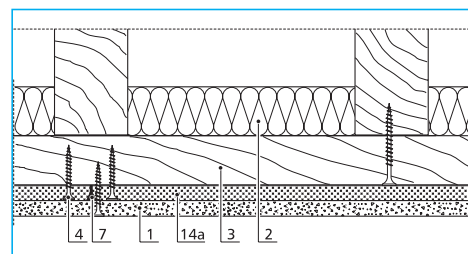
- a Vzdálenost (mm)
Přímý závěs
- b Vzdálenost (mm)
Nosné laťování 40/60
- c Vzdálenost (mm)
Základní laťování 40/60



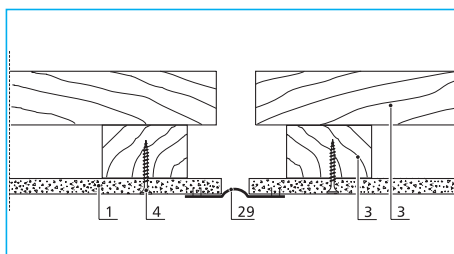
**Přímé upevnění pod masivním stropem
např. stropy garáží nebo sklepů**



Napojení na masivní stěny



Přímé upevnění pod trámovým stropem



**Dilatační páry ve stropích
- bez požární odolnosti**

Zvláštní upozornění

- Spodní konstrukce zavěšených stropů je navržena podle EN 13964.
- Postupujte podle montážního návodu na str. 14.
- Vestavné díly, např. lampy a ventilační výstupy smějí zatěžovat spodní konstrukci pouze do výše její únosnosti.
- Větší zatížení musí být upevněna na zvláštních závěsech.
- Podhledy s požární odolností nesmějí být zatěžovány přídatným zatížením.
- Příklad zatížení vnitřním tlakem není zahrnutý ve výše uvedených konstrukčních údajích.

Uvedené stavebně-fyzikální, statické a konstrukční vlastnosti mohou být dosaženy pouze při použití doporučených výrobků.

Spotřeba materiálu na 1 m² stropu

Spotřeba materiálu na zavěšené stropy s deskami AQUAPANEL® Cement Board Indoor bez prořezu a ztrát, konstrukce se základním a nosným laťovím.

Materiál	Jednoduché opláštění	Dvojitě opláštění
Dřevěné latě 40/60 podle EN 13964	5,3 bm	5,3 bm
Šrouby do dřeva	6,3 ks	6,3 ks
Přímý závěs	3,5 ks	3,5 ks
Schálená hmoždinka	3,5 ks	3,5 ks
AQUAPANEL® Cement Board Indoor	1 m ²	1 m ²
Knauf RED 12,5 mm	-	1 m ²
Šroub AQUAPANEL® Maxi	25 ks	25 ks
Rychlošrouby	-	19 ks
AQUAPANEL® Fugenspachtel – grau	0,7 kg	0,7 kg
AQUAPANEL® Fugenband	2,1 bm/m ²	2,1 bm/m ²
AQUAPANEL® Grundierung – innen	cca 50 g	cca 50 g

Podklady pro výpočet

Podklady pro výpočet stěnových systémů s AQUAPANEL® Cement Board Indoor (plocha stěny: 2,70m x 3,00m)

Opláštění		
Spotřeba materiálu	Jednotka	na 1 m ²
AQUAPANEL® Cement Board Indoor, jednovrstvé opláštění	m ²	1
Šroub AQUAPANEL® Maxi	ks	15
AQUAPANEL® Fugenkleber (1 kartuš na 6,5 m ²)	ml	50
AQUAPANEL® Grundierung – innen (koncentrát pro zředění 1:2)	g	cca 40-60
AQUAPANEL® Fugen- und Flächenspachtel weiss (celoplošná, d ≥ 4mm)	kg	3,5
AQUAPANEL® Gewebe – innen	m ²	1,1 m
AQUAPANEL® Q4 Finish	kg za 1 mm-tloušťka	cca 1,7
Trvale elastická těsnicí hmota		
Montážní čas (min.)	Na 1 m ² (ruční montáž)	Na 1 m ² (strojní zpracování)
Montáž AQUAPANEL® Cement Board Indoor, včetně šroubů a Fugenkleberu	15 minut	-
AQUAPANEL® Grundierung – innen	1 minuta	-
AQUAPANEL® Fugen- und Flächenspachtel – weiss	12-15 minut	7 minut
AQUAPANEL® Gewebe – innen	4-5 minut	4-5 minut
AQUAPANEL® Q4 Finish	cca 9 minut (± 2 minuty, V závislosti na kvalitě povrchu)	-

Podklady pro výpočet stropních systémů s AQUAPANEL® Cement Board Indoor (plocha stropu: 2,70m x 3,00m)

Opláštění		
Spotřeba materiálu	Jednotka	na 1 m ²
AQUAPANEL® Cement Board Indoor, jednovrstvé opláštění	m ²	1
Šroub AQUAPANEL® Maxi	ks	25
AQUAPANEL® Fugenband šířka 10 cm	bm/m ²	2,1
AQUAPANEL® Grundierung – innen	g	cca 40-60
AQUAPANEL® Fugenspachtel – grau	kg	0,7
AQUAPANEL® Fugen- und Flächenspachtel weiss (celoplošná, d ≥ 4 mm)	kg	3,5
AQUAPANEL® Gewebe – innen	m ²	1,1 m
AQUAPANEL® Q4 Finish	kg za 1 mm-tloušťka	cca 1,7
Montážní čas (min.)	Na 1 m ² (ruční montáž)	Na 1 m ² (strojní zpracování)
Montáž AQUAPANEL® Cement Board Indoor, včetně šroubů, stěrkové hmoty a pásy	18 minut	-
AQUAPANEL® Grundierung – innen	1 minuta	-
AQUAPANEL® Fugen- und Flächenspachtel – weiss	12-15 minut	7 minut
AQUAPANEL® Gewebe – innen	4-5 minut	4-5 minut
AQUAPANEL® Q4 Finish	ca 9 minut (± 2 minuty, v závislosti na kvalitě povrchu)	-

Technické údaje

Fyzikální vlastnosti

Šířka (mm)	900
Délka (mm)	1200/1250/2400/2500
Tloušťka (mm)	12,5
Min. poloměr ohybu (m) desky šířky 900 mm	3
Min. poloměr ohybu (m) desky šířky 300 mm	1
Hmotnost (kg/m ²)	cca 15
Hustota suchého materiálu (kg/m ³)	cca 1050
Pevnost v ohybu (N/mm ²)	≥ 6,2
pH	12
Modul pružnosti E (N/mm ²)	cca 5000
Tepelná vodivost λ_r (W/(m·K))	0,36
Tepelná roztažnost (10 ⁻⁶ /K)	7
Součinitel difúzního odporu pro vodní páry μ (-)	30
Změna délky při změně ze suchého stavu do stavu nasycení vodou (%)	0,11
Třída stavebních materiálů	A1 podle EN 13501, nehořlavé

Texty pro zadání

Poz.	Jedn.	Specifikace	Jedn. cena (€)	Celk. cena (€)
1.1	m	Spodní konstrukce ze dřeva, jednoduchá, vzdálenost stojin 600/625 mm.		
1.2	m	Spodní konstrukce z kovových stojin, jednoduchá, z pozinkovaných UW/CW- profilů, osová vzdálenost stojin 625 mm.		
2.1	m ²	Izolační deska jako izolace dutého prostoru, zasunuta pevně mezi stojiny, aby nedošlo k uvolnění.		
3.1	m ²	Dodatečné opláštění profilů pásy desek (předsazená stěna).		
3.2	m ²	Jednovrstvé, oboustranné opláštění (jednostranné u předsazené stěny) z desek AQUAPANEL® Cement Board Indoor, spoje slepit AQUAPANEL® Fugenkleber (PU), přišroubovat šrouby AQUAPANEL® Maxi.		
3.3	m ²	Dvouvrstvé, oboustranné opláštění (jednostranné u předsazené stěny) z desek AQUAPANEL® Cement Board Indoor (druhá vrstva upevněna na první vrstvu, avšak s přesazenými spárami), spoje slepit AQUAPANEL® Fugenkleber (PU), přišroubovat šrouby AQUAPANEL® Maxi na spodní konstrukci.		
4.1	m ²	Povrch stěny penetrovat AQUAPANEL® Grundierung - innen.		
5.1	m ²	Obkladačky přilepit na celou plochu stěny pružným lepidlem na obkladačky, např. Knauf Flexkleber, a pružnou spárovací maltou, např. Knauf Flex - Fugenmörtel plus.		
6.1	m ²	Vystěrkovat celý povrch AQUAPANEL® Fugen- und Flächenspachtel - weiss. Zpevnit celý povrch armovací tkaninou AQUAPANEL® Gewebe - innen.		

Technické údaje

AQUAPANEL® je zapsaná značka společnosti Knauf USG Systems GmbH & Co. KG.

Knauf USG Systems GmbH & Co. KG si vyhrazuje právo bez předchozího upozornění a bez záruky změnit technické údaje nebo vzhled a dodat výrobky, které se liší od popisovaných a zobrazených produktů. Všechny hmotnosti a rozměry jsou jmenovité hodnoty.

▶ HOT LINE: +420 844 600 600

▶ Tel.: +420 272 110 111

▶ Fax: +420 272 110 301

▶ www.knauf.cz

▶ info@knauf.cz

Knauf Praha, spol. s r. o.
Mladoboleslavská 949, Praha 9 - Kbely
PSC 197 00



Právo technické změny vyhrazeno. Platí vždy aktuální vydání. Naše záruka se vztahuje pouze na bezchybné vlastnosti našich výrobků. Konstrukční, statické a stavebně-fyzikální vlastnosti systému Knauf mohou být dosaženy pouze v případě, že jsou používány systémové výrobky Knauf, nebo výrobky výslovně doporučené společností Knauf. Údaje o spotřebě, množství a provedení vycházejí z praxe, a proto nemohou být bez dalších úprav používány v odlišných podmínkách. Všechna práva vyhrazena. Změny, přetisk a fotomechanická reprodukce, i částečná, podléhá výslovnému souhlasu firmy Knauf.

Datum vydání: CZ/07/09

Konstrukční, statické a stavebně-fyzikální vlastnosti systémů Knauf mohou být dosaženy pouze v případě, že jsou používány systémové výrobky Knauf nebo výrobky výslovně doporučené společností Knauf.

UPOZORNĚNÍ: Vydáním nového technického listu pozbývá tento technický list platnost.