

W11.cz Knauf stěny s kovovou podkonstrukcí

W111.cz	Knauf stěny s kovovou podkonstrukcí jednoduchý rastr, jednovrstvé opláštění
W112.cz	Knauf stěny s kovovou podkonstrukcí jednoduchý rastr, dvouvrstvé opláštění
W113.cz	Knauf stěny s kovovou podkonstrukcí jednoduchý rastr, trojvrstvé opláštění
W115.cz	Knauf stěny s kovovou podkonstrukcí dvojitý rastr, dvouvrstvé opláštění
W115+.cz	Knauf stěny s vloženou deskou/plechem dvojitý rastr, dvouvrstvé opláštění/vložená deska/plech
W116.cz	Knauf stěny s kovovou podkonstrukcí dvojitý rastr, jednovrstvé/dvouvrstvé opláštění

NOVINKA








	Strana
W111.cz Knauf stěny s kovovou podkonstrukcí	
Knauf desky	3
Montáž sádkartonových desek	4
Připevnění opláštění	5
Kovová podkonstrukce	6
Legenda / Poznámky	7
Základní technická data	8
Výšky stěn	9
Zvuková izolace - Vylepšení stávajících stěn/Zúžené napojení stěny Knauf	19
Zvuková izolace - Zúžené napojení stěny Knauf	20
Požární odolnost / Napojení na podhled (strop)	21
Požární odolnost / Zvuková izolace - Zabudování elektrokrabic	22
Jednoduchý rastr / jednovrstvé opláštění	23
W112.cz Knauf stěny s kovovou podkonstrukcí	
Základní technická data	10
Výšky stěn	11
Jednoduchý rastr / dvouvrstvé opláštění	24
W113.cz Knauf stěny s kovovou podkonstrukcí	
Základní technická data	12
Výšky stěn	13
Jednoduchý rastr / trojvrstvé opláštění	25
W115.cz Knauf stěny s kovovou podkonstrukcí	
Základní technická data	14
Výšky stěn	14
Dvojitý rastr / dvouvrstvé opláštění	26
W115+.cz Knauf stěny s vloženou deskou/plechem	
Základní technická data/vložená deska	15
Výšky stěn/vložená deska	15
Základní technická data/vložená deska s elektrokrabicemi	16
Výšky stěn/vložená deska s elektrokrabicemi	16
Základní technická data/vložený plech	17
Výšky stěn/vložený plech	17
Dvojitý rastr/dvouvrstvé opláštění/vložená deska	27
Dvojitý rastr/dvouvrstvé opláštění/vložený plech	28
W116.cz Knauf stěny s kovovou podkonstrukcí	
Základní technická data	18
Výšky stěn	18
Dvojitý rastr / jednovrstvé nebo dvouvrstvé opláštění	29
W11.cz Knauf stěny s kovovou podkonstrukcí	
Napojení na masivní konstrukci / Zúžení stěny / Volný konec stěny / Rohy	30
Zátmelený styk se separační páskou	31
Spoje T	32
Dilatace	34
Napojení na podlahy	35
Napojení na stropy	36
Napojení na sádkartonové podhledy	37
Dveřní otvory	38
Dveřní otvory / Otvory v příčkách	39
Obloukové stěny	40
Stěny bez napojení na strop	41
Upevnění předmětů / Konzolová zatížení	42
Konzolová zatížení	43
Spotřeba materiálu	44
Konstrukce a montáž	45
Povrchové úpravy	47

Přehled desek Knauf

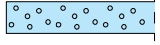
Výťah z produktové řady Knauf

Typy desek	Označení dle norem		Tloušťka (standardní)	Rozměry (standardní)	Hrany desek
	DIN 18180	ČSN EN 520	d (mm)	Šířka (mm)	Podélná hrana

Sádrokartonové desky
Stavební materiál třídy A2 / Reakce na oheň A2-s1, d0 (ČSN EN 13501-1+A1)

Knauf WHITE/WHITE ONE	GKB/-	A	12,5	1250	HRAK 
Knauf GREEN	GKBI	H2		1250	
Knauf RED PIANO	GKF	DF	12,5	1250	HRAK 
Knauf RED GREEN	GKFI	DFH2		1250	
Blue Akustik	GKF	DF	12,5	1250	HRAK 
Knauf MASSIVBAUPLATTE RED	GKF	DF	25	625	HRAK 
Knauf MASSIVBAUPLATTE RED GREEN	GKFI	DFH2		625	
Knauf TOPAS	GKFI	DFRH2	12,5	1250	HRAK 
Knauf SILENTBOARD	GKF	DF	12,5	625	HRK 
Knauf DIAMANT	GKFI	DFH2IR	12,5	1250	HRAK 
			15	1250	
			18	1250	

Sádrová deska se skelnou tkaninou (ČSN EN 15283-1+A1)
Stavební materiál třídy A1 / Reakce na oheň A1 (ČSN EN 13501-1+A1)

Fireboard	-	GM-F	15	1250	VK 
			20	1250	
			25	1250	
			30	1250	

- GKBI: Sádrokartonová deska s impregnovaným jádrem proti absorpci vlhkosti. Deska vhodná pro použití v interiérech s vyšší relativní vlhkostí.
- GKFI: Sádrokartonová deska protipožární s impregnovaným jádrem určená pro použití v interiérech s vyšší relativní vlhkostí.
- Kompletní rozměrové řady naleznete v ceníku.

■ Knauf Diamant

Speciální sádrokartonová deska s výjimečnými vlastnostmi pro vysoce kvalitní a odolné konstrukce suché výstavby. Knauf Diamant se používá v mnoha oblastech vnitřní výstavby k opláštění konstrukcí, u kterých jsou zvýšené požadavky na vzduchovou neprůzvučnost, požární odolnost, odolnost proti vlhkosti a v neposlední řadě zvýšené požadavky na mechanickou odolnost konstrukcí.

■ Knauf Silentboard

Knauf Silentboard je sádrokartonová deska typu DF (dle ČSN EN 520) pro konstrukce s nejvyššími nároky na akustickou izolaci.

■ Knauf WHITE ONE

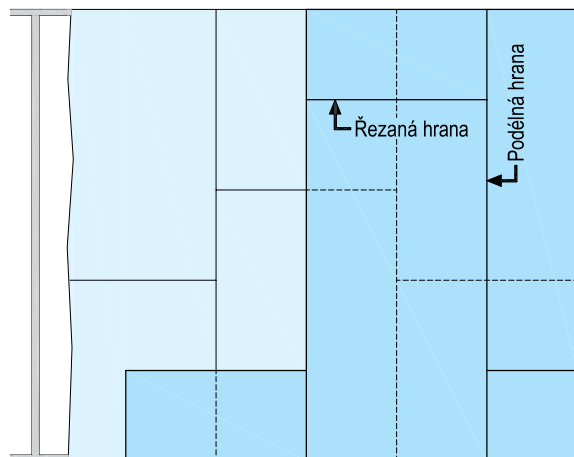
Knauf WHITE ONE je deska vyrobená s ohledem na udržitelnost zdrojů a snížení emisí CO₂.

■ Knauf Fireboard

Knauf Fireboard je speciální sádrovláknitá deska třídy reakce na oheň A1, pro konstrukce s vysokou požární odolností 60 - 120 minut.

Svislé kladení desek

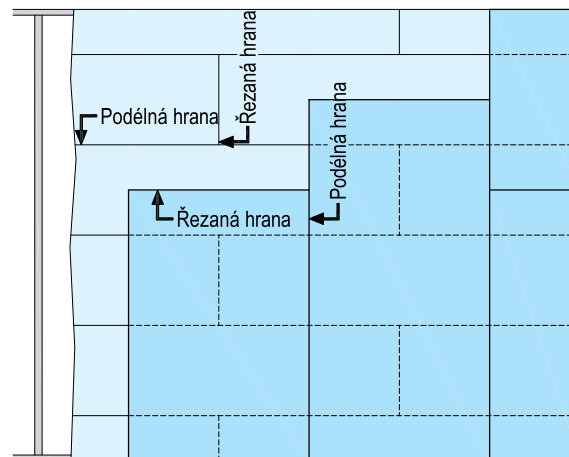
Šířka desky: 1250 mm
Osová rozteč profilů: 625 mm



- Svislé spáry desek musí být podloženy minimálně jedním profilem.
- Při použití desek jejichž výška neodpovídá výšce místnosti, musí být vodorovné spáry přesazeny minimálně o 400 mm. Křížová spára je nepřipustná.
- Při vícevrstevném opláštění je také nutné střídat spáry mezi jednotlivými vrstvami opláštění.
- Svislé i vodorovné spáry na protějších stranách opláštění stěn musí být také umístěny střídavě.

Svislé a vodorovné kladení desek

Šířka desky: 625 mm (spodní vrstva vodorovně)
Šířka desky: 1250 mm (horní vrstva svisle)
Osová rozteč profilů: 625 mm



Spodní vrstva:

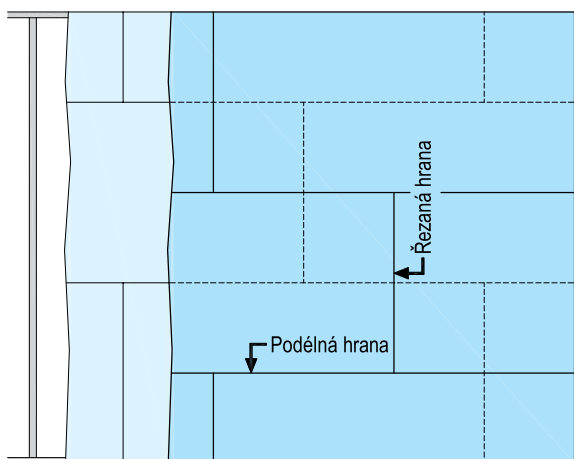
- Svislá spára desek musí být podložena minimálně jedním profilem.

Horní vrstva:

- Svislá spára desek musí být podložena minimálně jedním profilem.
 - Při použití desek jejichž výška neodpovídá výšce místnosti, musí být vodorovné spáry přesazeny minimálně o 400 mm. Křížová spára je nepřipustná.
- Přesazení horní a spodní vrstvy:
- Je nutné střídat spáry mezi jednotlivými vrstvami opláštění.
 - Svislé i vodorovné spáry na protějších stranách opláštění stěn musí být také umístěny střídavě.

Vodorovné kladení desek

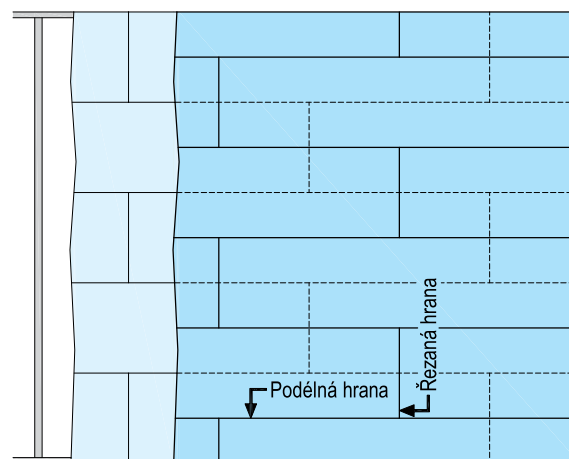
Šířka desky: 1250 mm
Osová rozteč profilů: 625 mm



- Svislá spára desek musí být podložena minimálně jedním profilem.
- Při vícevrstevném opláštění, přesadit vodorovné spáry jednotlivých vrstev opláštění minimálně o 400 mm.
- Svislé i vodorovné spáry na protějších stranách opláštění stěn musí být také umístěny střídavě.

Vodorovné kladení desek

Šířka desky: 625 mm
Osová rozteč profilů: 625 mm



- Svislá spára desek musí být podložena minimálně jedním profilem.
- Při vícevrstevném opláštění, přesadit vodorovné spáry jednotlivých vrstev opláštění minimálně o polovinu šíře desky.
- Svislé i vodorovné spáry na protějších stranách opláštění stěn musí být také umístěny střídavě.

Přípevnění opláštění na kovovou podkonstrukci pomocí šroubů Knauf

Opláštění	Kovová podkonstrukce (Zapuštění šroubů ≥ 10 mm)			
	Tl. plechu $s \leq 0,7$ mm		Tl. plechu $0,7$ mm $< s \leq 2,25$ mm	
	Rychlošrouby TN	Rychlošrouby XTN	Rychlošrouby TB	Rychlošrouby XTB
Tloušťka v mm				
12,5	TN 3,5 × 25 mm	XTN 3,9 × 23 mm	TB 3,5 × 25 mm	XTB 3,9 × 38 mm
15	-	XTN 3,9 × 33 mm	-	XTB 3,9 × 38 mm
18	-	XTN 3,9 × 33 mm	-	XTB 3,9 × 38 mm
2 × 12,5	1) TN 3,5 × 25 + 3,5 × 35 mm	XTN 3,9 × 23 + 3,9 × 38 mm	TB 3,5 × 25 + 3,5 × 45 mm	XTB 3,9 × 38 + 3,9 × 55 mm
	TN 3,5 × 25 mm + XTN 3,9 × 38 mm	-	TB 3,5 × 25 mm + XTB 3,9 × 55 mm	-
25 + 12,5	1) TN 3,5 × 35 + 3,5 × 55 mm	-	TB 3,5 × 45 + 3,5 × 55 mm	-
	TN 3,5 × 35 mm + XTN 3,9 × 55 mm	-	TB 3,5 × 45 mm + XTB 3,9 × 55 mm	-
3 × 12,5	1) TN 3,5 × 25 + 3,5 × 35 + 3,5 × 35 mm	XTN 3,9 × 23 + 3,9 × 38 + 3,9 × 55 mm	TB 3,5 × 25 + 3,5 × 45 + 3,5 × 55 mm	XTB 3,9 × 38 + 3,9 × 55 + 3,9 × 55 mm
	TN 3,5 × 25 + 3,5 × 35 mm + XTN 3,9 × 55 mm	-	TB 3,5 × 25 + 3,5 × 45 mm + XTB 3,9 × 55 mm	-

1) Kombinace (Knauf White + Knauf Diamant)

▪ Rychlošrouby XTN / XTB musí být vždy použity pro opláštění deskami Knauf Diamant / Blue Akustik

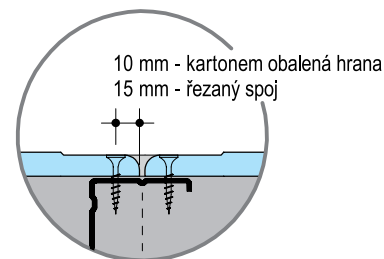
Max. rozteče šroubů (všechny vrstvy desek šroubované) rozměry v mm

Opláštění	1. vrstva			2. vrstva			3. vrstva		
	svisle	vodorovně		svisle	vodorovně		svisle	vodorovně	
Šířka desek	1250	1250 ²⁾	625	1250	1250 ²⁾	625	1250	1250	625
1 - vrstvé	250		200						
2 - vrstvé	750	610	600	250	250	200			
3 - vrstvé	750		600	500		300	250		200 ³⁾

2) Konstrukce W116

3) Vylepšení pomocí desek Knauf Silentboard

Rozmístění šroubů pro optimální akustické hodnoty



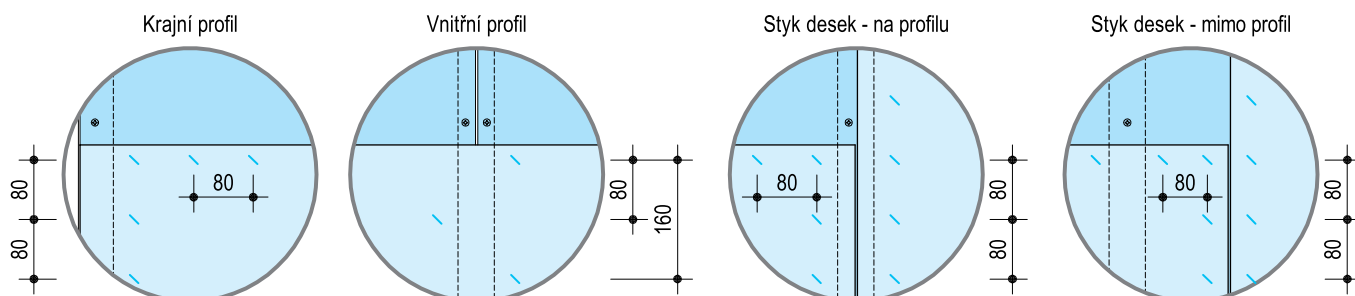
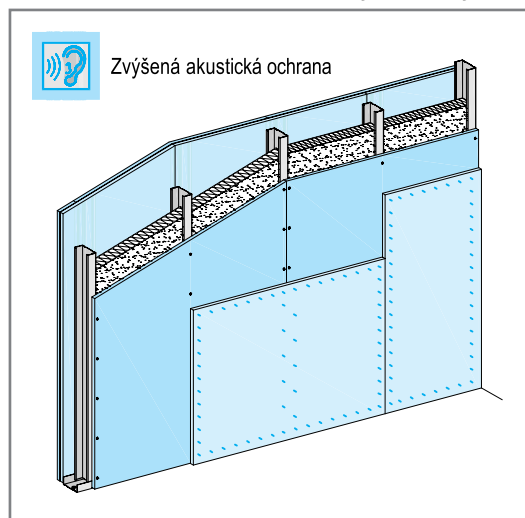
Horní vrstva opláštění přisponkovaná ke spodní vrstvě

- **Možné pouze s deskami Knauf Diamant**
- **Dodržujte povolené výšky stěn** (viz str. 10+12)
- **Dodržujte povolené konzolové zatížení / upevnění břemen** (viz str. 42+43)
- Nesponkujte do profilů.
- Nesponkujte ohýbané desky.
- Ocelové sponky dle ČSN EN 1991-1-1:
Minimální šíře sponky je 5 mm, minimální průměr drátu spony 1 mm
Délka spony = tloušťka 2 vrstev desek minus 2 mm
- Spodní vrstva desek šroubovaná (dodržujte povolenou rozteč šroubů)
- **Max. vzdálenost upevňovacích prostředků**

Opláštění	1. vrstva	2. vrstva	3. vrstva
2 - vrstvé	250 (šroubovaná)	80 (sponkovaná)	-
3 - vrstvé	750 (šroubovaná)	250 (sponkovaná)	80 (sponkovaná)

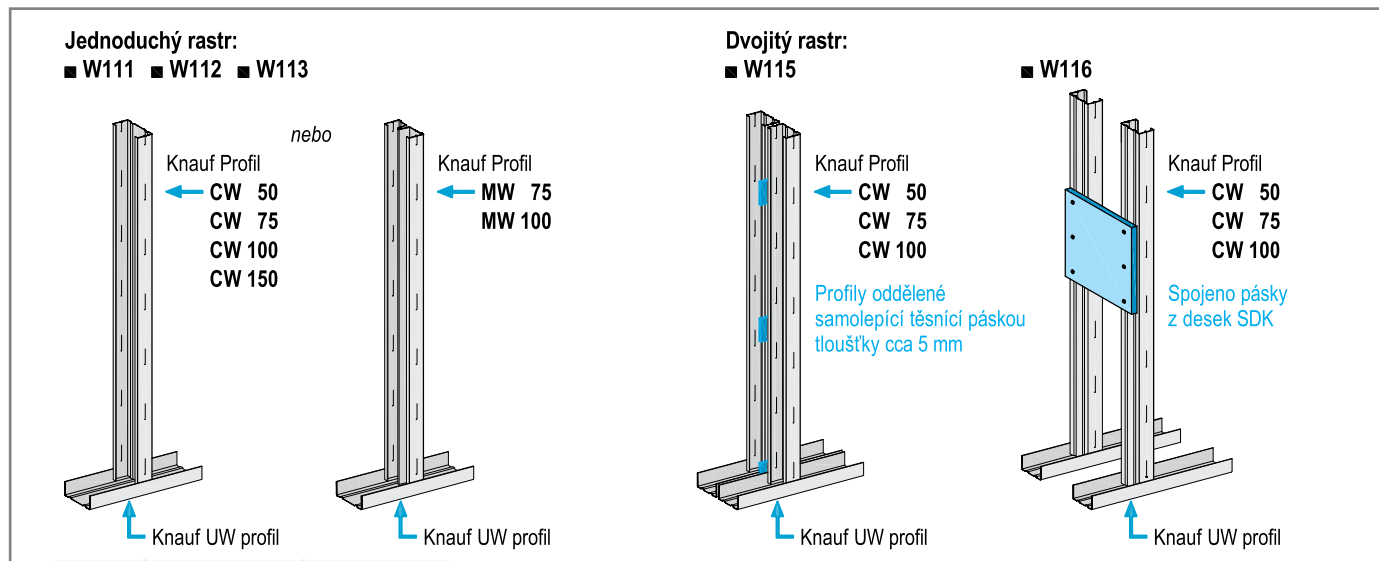
Kladení desek svisle / šířka desek 1250 mm

Schématické nákresy - rozměry v mm



Kovová podkonstrukce

Schématické nákresy (rozměry v mm)



Nastavení (prodloužení) profilů

Nastavení profilů		
Knauf Profily	Přesah	u
CW / UA 50	≥ 500 mm	
CW / MW / UA 75	≥ 750 mm	
CW / MW / UA 100	≥ 1000 mm	
CW 150	≥ 1500 mm	

■ Spoje sousedních profilů vertikálně prostrádat.

■ **Varianta 1 až 3:**
 Nastavené profily snýtujte, sešroubujte nebo spojte kleštěmi pro spojování profilů Knauf (krimpovací kleště).

Kleště pro spojování profilů Knauf (krimpovací kleště)

■ **Varianta 4:**
 Sešroubovat 2x UA Profil šrouby M8 nebo samořeznými šrouby ≥ Ø 4.5 mm

■ Doporučení Knauf:
 Používejte UA profily na celou výšku místnosti.

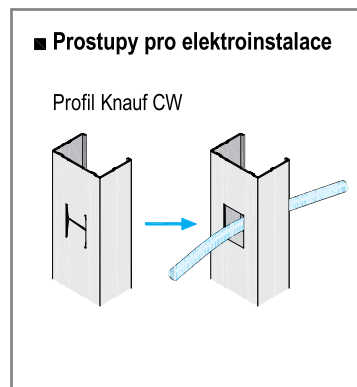
■ **Varianta 1**
 2 Knauf CW / MW profily spojeny do kastlíku

■ **Varianta 2**
 2 Knauf CW / MW profily spojeny přídatnými Knauf CW / MW profily

■ **Varianta 3**
 2 Knauf CW profily / UA profily spojeny přídatným UW profilem

■ **Varianta 4**
 2 Knauf UA profily spojeny přídatným UA profilem

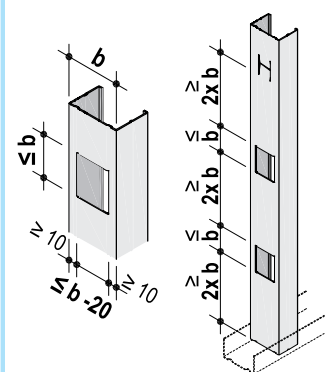
Pro zatížené UA profily
 např. osazení zárubní / zařizovací předměty



■ **Max. počet otvorů**

Profily Knauf	Tloušťka opláštění z každé strany	Otvory v profilech
CW 75 / 100 / 150	≥ 12.5 mm	2 na jeden profil

■ Otvory mohou být vytvořeny i v kombinaci s H otvory.



Legenda / Poznámky (platné pro strany 8 až 15)

- Požadavky na izolační vrstvu

Požární ochrana: viz aktuální požární katalog

Akustika: Izolační vrstva z minerální vlny dle ČSN EN 13162

Odpor proti proudění v délkovém směru dle ČSN EN 29053 $r \geq 5 \text{ kPa} \cdot \text{s/m}^2$

(např. Knauf Insulation Akustik Board).

- R_w = index laboratorní vážené vzduchové neprůzvučnosti.
- Akustické hodnoty jsou platné pouze s použitím profilů Knauf v osové vzdálenosti 625 mm a když je splněno doporučené upevnění opláštění.
- Veškeré konstrukce, které na sebe navazují musí mít alespoň stejnou požární klasifikaci.

- **Oblasti použití dle ČSN EN 1991-1-1:**

Oblast A:

Obytné plochy a plochy pro domácí činnosti (místnosti obytných budov a domů; lůžkové pokoje a čekárny v nemocnicích; ložnice hotelů a ubytoven, kuchyně a toalety).

Oblast B:

Kancelářské plochy.

Oblast C:

Plochy, kde může docházet ke shromažďování lidí (kromě ploch uvedených v kategoriích A, B a D).

Oblast C1:

Plochy se stoly atd., např. plochy ve školách, kavárnách, restauracích, jídelnách, čítárnách, recepcích.

Oblast C2:

Plochy se zabudovanými sedadly, např. plochy v kostelech, divadlech nebo kinech, v konferenčních sálech, přednáškových nebo zasedacích místnostech, nádražních a jiných čekárnách.

Oblast C3:

Plochy bez překážek pro pohyb osob, např. plochy v muzeích, ve výstavních síních a přístupové plochy ve veřejných a administrativních budovách, hotelích, nemocnicích, železničních nádražních halách.

Oblast C4:

Plochy určené k pohybovým aktivitám, např. taneční sály, tělocvičny, jeviště atd.

Oblast C5:

Plochy, kde může dojít k vysoké koncentraci lidí, např. budovy pro veřejné akce jako koncertní síně, sportovní haly včetně tribun, terasy a přístupové plochy, železniční nástupiště.

Oblast D:

Obchodní plochy.

Oblast D1:

Plochy v malých obchodech.

Oblast D2:

Plochy v obchodních domech.

Základní technická data

(viz detaily / poznámky na straně 7)

<p>Skladba konstrukce</p>	<p>Opláštění z každé strany stěny</p>					<p>Hmotnost stěny bez izolačních vrstev cca kg/m²</p>	<p>TI. stěny D mm</p>	<p>Profil h mm</p>	<p>Index vážené laboratorní neprůzvučnosti R_w</p>	
	<p>Knauf WHITE ONE</p>	<p>Knauf WHITE</p>	<p>Knauf RED Piano</p>	<p>Knauf Diamant</p>	<p>Knauf Silentboard</p>				<p>Knauf Blue Akustik</p>	<p>Min. tloušťka d mm</p>

W111 Knauf stěny s kovovou podkonstrukcí

Jednoduchý rastr, jednovrstvé opláštění

	•					12,5	21	75	50	40	42	
		•					12,5				22	43
			•				12,5				24	45
				•			12,5				28	47
					•		12,5				30	48
						•	12,5				39	56
				•			15	35	80	50		
	•						12,5	21	100	75	60	44
		•					12,5	22				45
			•				12,5	24				48
				•			12,5	28				50
					•		12,5	30				51
					•	12,5	39	59				
			•			15	35	105	53			
•						12,5	21	125	100	80	47	
	•					12,5	22				48	
		•				12,5	24				51	
			•			12,5	28				52	
				•		12,5	30				53	
					•	12,5	39				60	
			•			15	35	130	54			

■ Výšky stěn s požární odolností jsou uvedeny v katalogu „Ochrana stavebních konstrukcí před požárem systémy KNAUF dle ČSN EN“

Maximální povolené výšky stěn**

Knauf Profily	Osová rozteč profilů mm	Knauf WHITE Oblast použití *		Knauf WHITE ONE Oblast použití *	
		A m	B, C1-C4, D m	A m	B, C1-C4, D m
CW 50	625	3,00	2,75	3,00	2,75
	417	4,00	3,75	3,00	3,00
	312,5	5,00	4,75	4,00	3,75
CW 75	625	4,50	3,75	3,50	2,75
	417	6,00	5,25	5,00	4,25
	312,5	7,00	6,25	6,00	5,25
CW 100	625	5,00	4,25	4,00	3,25
	417	6,50	5,75	5,50	4,75
	312,5	8,00	7,25	7,00	6,25
CW 150	625	8,20		7,20	
	417	9,15		8,15	
	312,5	9,70		8,70	

* užitné kategorie ploch dle EN 1991-1-1 viz strana 7

** Výšky stěn s požární odolností jsou uvedeny v katalogu „Ochrana stavebních konstrukcí před požárem systémy KNAUF dle ČSN EN“

Max. přípustné rozteče upevňovacích bodů

Upevnění profilu UW k podlaze nebo ke stropu	Univerzální šroub FN			
	Výška stěny m	Stropní hřeb DN6 1 ks (do vyztuženého bet.) mm	Natloukáč hmoždinka 1 ks mm	1 ks mm
≤ 3	1000	1000	1000	500
> 3 do ≤ 6.50	1000	500	500	250
> 6.50 do ≤ 12 <i>Zkontrolujte max. výšku stěn</i>	500	-	Zkontrolujte únosnost podkladu - zvolte vhodné upevnění (pro 2 kN/m)	

Upevnění obvodových profilů (CW / MW) k navazujícím konstrukcím se provádí v ose profilu po 1000 mm vhodnými upevňovacími prostředky (min. 3 upevnění na délku profilu).

Specifikace stěny pro projektanty:

Stěna W111/75 mm/Knauf White/CW50/např. Knauf Insulation Akustik Board 40 mm.

Stěna W111/100 mm/Knauf White/CW75/např. Knauf Insulation Akustik Board 60 mm.

Stěna W111/125 mm/Knauf White/CW100/např. Knauf Insulation Akustik Board 80mm.

Základní technická data

(viz detaily / poznámky na straně 7)

Skladba konstrukce 	Opláštění z každé strany stěny						Hmotnost stěny bez izolačních vrstev cca kg/m ²	TI stěny D mm	Profil h mm	Index vážené laboratorní neprůzvučnosti R_w		Bezpečnostní třída
	Knauf WHITE ONE Knauf WHITE Knauf RED Piano Massivbauplatte Knauf Diamant Knauf Silentboard Knauf Blue Akustik	Min. tloušťka d mm	Izolace Min. tloušťka mm	Knauf CW Profil dB								

W112 Knauf stěny s kovovou podkonstrukcí

Jednoduchý rastr, dvouvrstvé opláštění

<p>osová rozteč profilů</p>	•					2 × 12,5	38	100	50	40	•	50	RC 3					
		•					2 × 12,5				40	•		51				
			•				2 × 12,5				45	•		56				
				•			12,5 + 12,5				50	•		58				
					•		2 × 12,5				51,8	•		58				
						•	2 × 12,5				55	•		59 (60)				
				•			25,0 + 12,5				71	•		64				
					•		12,5 + 12,5				65	•		65				
						•	2 × 12,5				75	•		67				
		•					2 × 12,5				38	125		75	60	•	52	RC 3
			•				2 × 12,5				40					•	53	
				•			2 × 12,5				45					•	57	
					•		12,5 + 12,5				50					•	59	
						•	2 × 12,5				51,8					•	60	
						•	2 × 12,5				55					•	61 (63)	
				•			25,0 + 12,5				71					•	66	
				•		12,5 + 12,5	65	•	66									
					•	2 × 12,5	75	•	68									
	•					2 × 12,5	38	150	100	80	•		54			RC 3		
		•				2 × 12,5	40				•		56					
			•			2 × 12,5	45				•		59					
				•		12,5 + 12,5	50				•		62					
					•	2 × 12,5	51,8				•		61					
					•	2 × 12,5	55				•		63 (64)					
			•			25,0 + 12,5	71				•		68					
				•		12,5 + 12,5	65				•	67						
					•	2 × 12,5	75				•	69						
	•					2 × 12,5	38				200	150	100	•	54		RC 3	
		•				2 × 12,5	40							•	56			
			•			2 × 12,5	45							•	59			
				•		12,5 + 12,5	50							•	62			
					•	2 × 12,5	51,8							•	61			
					•	2 × 12,5	55							•	63 (64)			
			•			25,0 + 12,5	71							•	68			
				•		12,5 + 12,5	65	•	67									
					•	2 × 12,5	75	•	69									

- 12,5 + 12,5 Knauf Diamant jako vrchní vrstva
- Výšky stěn s požární odolností jsou uvedeny v katalogu „Ochrana stavebních konstrukcí před požárem systémy KNAUF dle ČSN EN“
- Hodnoty R_w v závorce jsou pro sponkovanou vrchní vrstvu opláštění

1) Podrobné konstrukční provedení celku i detailů viz. tech. list W118.cz.

10

W11.cz Knauf stěny s kovovou podkonstrukcí

Maximální povolené výšky stěn s opláštěním Knauf WHITE 2x 12,5 mm **

Knauf Profily	Osová rozteč profilů mm	Knauf WHITE Oblast použití *		Knauf WHITE ONE Oblast použití *	
		A m	B, C1-C4, D m	A m	B, C1-C4, D m
Tloušťka plechu 0,6 mm CW 50	625	4,00	3,50	3,00	3,00
	417	5,00	4,50	4,00	3,50
	312,5	6,00	5,50	5,00	4,50
CW 75	625	5,50	5,00	4,50	4,00
	417	6,50	6,00	5,50	5,00
	312,5	7,50	7,00	6,50	6,00
CW 100	625	6,50	5,75	5,50	4,75
	417	7,50	7,00	6,50	6,00
	312,5	9,00	8,50	8,00	7,50
CW 150	625	10,00		9,00	
	417	11,00		10,00	
	312,5	12,00		11,00	

* užitné kategorie ploch dle EN 1991-1-1 viz strana 7

** Výšky stěn s požární odolností jsou uvedeny v katalogu „Ochrana stavebních konstrukcí před požárem systémy KNAUF dle ČSN EN“

Max. přípustné rozteče upevňovacích bodů

Upevnění profilu UW k podlaze nebo ke stropu				
Výška stěny m	Stropní hřeb DN6	Natloukáč hmoždinka	Univerzální šroub FN	
	1 ks (do vyztuženého bet.) mm	1 ks mm	2 ks mm	1 ks mm
≤ 3	1000	1000	1000	500
> 3 do ≤ 6.50	1000	500	500	250
> 6.50 do ≤ 12	500	-	Zkontrolujte únosnost podkladu - zvolte vhodné upevnění (pro 2 kN/m)	

Upevnění obvodových profilů (CW / MW) k navazujícím konstrukcím se provádí v ose profilu po 1000 mm vhodnými upevňovacími prostředky (min. 3 upevnění na délku profilu).

Specifikace stěny pro projektanty:

Stěna W112/100 mm/Knauf White/CW50/např. Knauf Insulation Akustik Board 40 mm.

Stěna W112/125 mm/Knauf White/CW75/např. Knauf Insulation Akustik Board 60 mm.

Stěna W112/150 mm/Knauf White/CW100/např. Knauf Insulation Akustik Board 80 mm.

Základní technická data

(viz detaily / poznámky na straně 7)

<p>Skladba konstrukce</p>	<p>Opláštění z každé strany stěny</p>					<p>Hmotnost stěny bez izolačních vrstev cca kg/m²</p>	<p>TI. stěny D mm</p>	<p>Profil h mm</p>	<p>Index vážené laboratorní neprůzvučnosti R_w</p>		<p>Bezpečnostní třída</p>
	<p>Knauf WHITE ONE</p>	<p>Knauf WHITE</p>	<p>Knauf RED Piano</p>	<p>Knauf Diamant</p>	<p>Knauf Silentboard</p>				<p>Min. tloušťka d mm</p>	<p>Izolace Min. tloušťka mm</p>	

W113 Knauf stěny s kovovou podkonstrukcí

Jednoduchý rastr, trojvrstvé opláštění

	<p>•</p>				3 × 12,5	55	125	50	40	56	RC 3
		•			3 × 12,5	58				58	
			•		3 × 12,5	65				61	
				•	3 × 12,5	81				64 (66)	
				•	2 × 12,5 + 12,5	101				71	
		•			3 × 12,5	55	150	75	60	56	RC 3
		•			3 × 12,5	58				58	
			•		3 × 12,5	65				61	
				•	3 × 12,5	81				66 (67)	
				•	2 × 12,5 + 12,5	101				71	
		•			3 × 12,5	55	175	100	80	59	RC 3
		•			3 × 12,5	58				61	
			•		3 × 12,5	65				64	
				•	3 × 12,5	81				67 (68)	
				•	2 × 12,5 + 12,5	101				71	
		•			3 × 12,5	55	225	150	100	59	RC 3
	•			3 × 12,5	58	61					
		•		3 × 12,5	65	64					
			•	3 × 12,5	81	67 (68)					
			•	2 × 12,5 + 12,5	101	71					

- 12,5 + 12,5 Knauf Diamant jako vrchní vrstva
 - Výšky stěn s požární odolností jsou uvedeny v katalogu „Ochrana stavebních konstrukcí před požárem systémy KNAUF dle ČSN EN“
 - Hodnoty R_w v závorce jsou pro sponkovanou vrchní vrstvu opláštění
- 1) Podrobné konstrukční provedení celku i detailů viz. tech. list W118.cz.

Maximální povolené výšky stěn s opláštěním Knauf WHITE 3× 12,5 mm **

Knauf Profily	Osová rozteč profilů mm	Knauf WHITE Oblast použití *		Knauf WHITE ONE Oblast použití *	
		A m	B, C1-C4, D m	A m	B, C1-C4, D m
Tloušťka plechu 0,6 mm CW 50	625	4,50	4,00	3,50	3,00
	417	5,50	5,00	4,50	4,00
	312,5	6,50	6,00	5,50	5,00
CW 75	625	6,00	5,50	5,00	4,50
	417	7,00	6,50	6,00	5,50
	312,5	8,00	7,50	7,00	6,50
CW 100	625	7,00	6,50	6,00	5,50
	417	8,00	7,50	7,00	6,50
	312,5	9,50	9,00	8,50	8,00
CW 150	625	12,00		11,00	
	417	14,00		13,00	
	312,5	15,00		14,00	

* užitné kategorie ploch dle EN 1991-1-1 viz strana 7

** Výšky stěn s požární odolností jsou uvedeny v katalogu „Ochrana stavebních konstrukcí před požárem systémy KNAUF dle ČSN EN“

Max. přípustné rozteče upevňovacích bodů

Upevnění profilu UW k podlaze nebo ke stropu				
Výška stěny m	Stropní hřeb DN6	Natloukáč hmoždinka	Univerzální šroub FN	
	1 ks (do vyztuženého bet.) mm	1 ks mm	2 ks mm	1 ks mm
≤ 3	1000	1000	1000	500
> 3 do ≤ 6.50	1000	500	500	250
> 6.50 do ≤ 12	500	-	Zkontrolujte únosnost podkladu - zvolte vhodné upevnění (pro 2 kN/m)	

Upevnění obvodových profilů (CW / MW) k navazujícím konstrukcím se provádí v ose profilu po 1000 mm vhodnými upevňovacími prostředky (min. 3 upevnění na délku profilu).

Specifikace stěny pro projektanty:

Stěna W113/125 mm/Knauf White/CW50/např. Knauf Insulation Akustik Board 40 mm.

Stěna W113/150 mm/Knauf White/CW75/např. Knauf Insulation Akustik Board 60 mm.

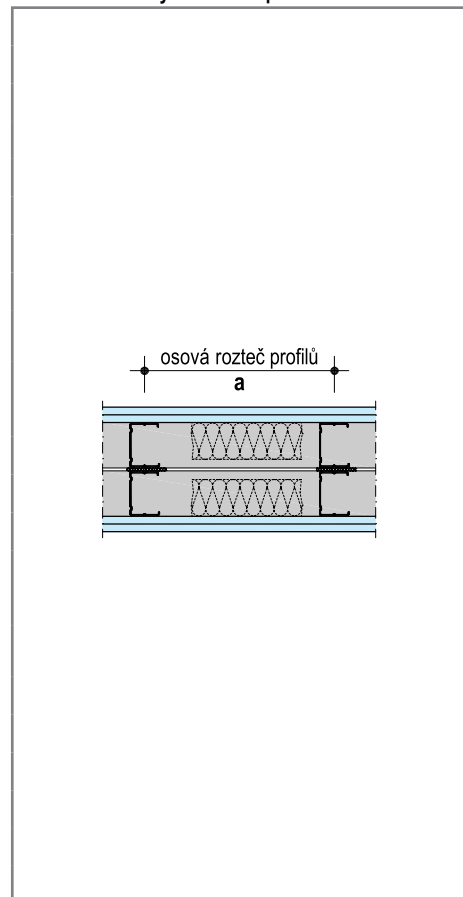
Stěna W113/175 mm/Knauf White/CW100/např. Knauf Insulation Akustik Board 80 mm.

Základní technická data

(viz detaily / poznámky na straně 7)

Skladba konstrukce 	Opláštění z každé strany stěny					Hmotnost stěny bez izolačních vrstev cca kg/m ²	Tl. stěny D mm	Profil h mm	Index vážené laboratorní neprůzvučnosti R _w		Bezpečnostní třída
	Knauf WHITE ONE Knauf WHITE Knauf RED Piano Knauf Diamant Knauf Silentboard Knauf Blue Akustik	Min. tloušťka d mm	Izolace Min. tloušťka mm	Knauf CW Profil dB							

W115 Knauf stěny s kovovou podkonstrukcí



Dvojitý rastr, dvouvrstvé opláštění

•					2 x 12,5	38
	•				2 x 12,5	41
		•			2 x 12,5	47
			•		12,5 + 12,5	52
				•	2 x 12,5	54,8
					2 x 12,5	58
					12,5 + 12,5	52

Mezibytové stěny

2 x 40	61	RC 3
	62	
	66	
	67	
	69	
	69	
73		

- 12,5 + 12,5 Knauf Diamant jako vrchní vrstva
- Výšky stěn s požární odolností jsou uvedeny v katalogu „Ochrana stavebních konstrukcí před požárem systémy KNAUF dle ČSN EN“

Maximální povolené výšky stěn**

Kategorie ploch pozemních staveb*

Knauf Profily	Osová rozteč profilů	Desky Knauf		Knauf WHITE ONE	
		Oblast použití *		Oblast použití *	
Tloušťka plechu 0,6 mm	mm	A m	B, C1-C4, D m	A m	B, C1-C4, D m
CW 50	625	4,50	4,00	3,50	3,00
CW 75	625	6,00	5,50	5,00	4,50
CW 100	625	6,50	6,00	5,50	5,00

Max. přípustné rozteče upevňovacích bodů

Upevnění profilu UW k podlaze nebo ke stropu				
Výška stěny	Stropní hřeb DN6	Natloukací hmoždinka	Univerzální šroub FN	
m	1 ks mm	1 ks mm	2 ks mm	1 ks mm
≤ 3	1000	1000	1000	500
> 3 do ≤ 6.50	1000	500	500	250

Upevnění obvodových profilů (CW / MW) k navazujícím konstrukcím se provádí v ose profilu po 1000 mm vhodnými upevňovacími prostředky (min. 3 upevnění na délku profilu).

* užitné kategorie ploch dle EN 1991-1-1 viz strana 7

** Výšky stěn s požární odolností jsou uvedeny v katalogu „Ochrana stavebních konstrukcí před požárem systémy KNAUF dle ČSN EN“

Specifikace stěny pro projektanty:

Stěna W115/155 mm/Knauf White/2 x CW50/např. Knauf Insulation Akustik Board 2 x 40 mm.
 Stěna W115/205 mm/Knauf White/2 x CW75/např. Knauf Insulation Akustik Board 2 x 60 mm.
 Stěna W115/255 mm/Knauf White/2 x CW100/např. Knauf Insulation Akustik Board 2 x 80 mm.

1) Podrobné konstrukční provedení celku i detailů viz. tech. list W118.cz.

14

Základní technická data

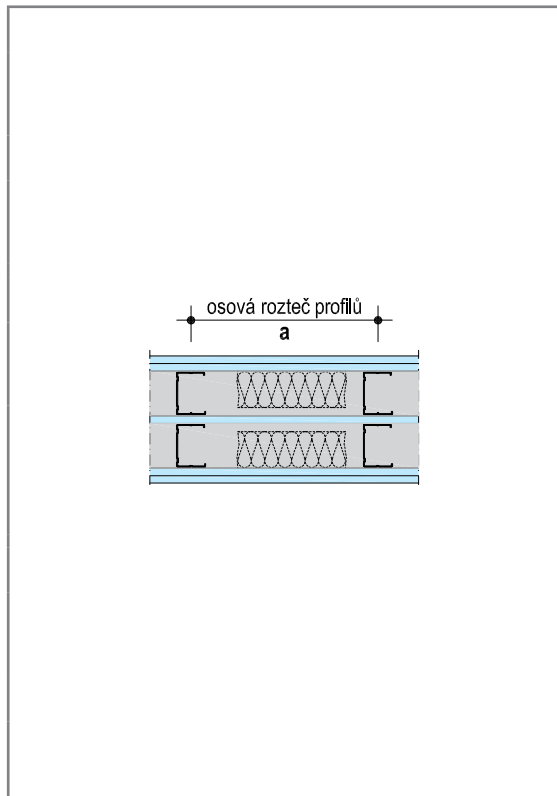
(viz detaily / poznámky na straně 7)

Skladba konstrukce 	Opláštění z každé strany stěny		Hmotnost stěny bez izolačních vrstev cca kg/m ²	TL. stěny D mm	Profil h mm	Index vážené laboratorní neprůzvučnosti R_w		Bezpečnostní třída
	Knauf RED Piano Knauf Diamant	Min. tloušťka d mm				Izolace Min. tloušťka mm	Knauf CW Profil dB	

W115+.cz Knauf stěny s vloženou deskou

Dvojitý rastr, dvouvrstvé opláštění, vložená deska

Mezibytové stěny



•	•	2x12,5 + 12,5 střední deska	58	162,5	2 x 50	2 x 40	68	
•	•	2x12,5 + 12,5 střední deska	59	212,5	2 x 75	2 x 60	70	
•	•	2x12,5 + 12,5 střední deska	71	262,5	2 x 100	2 x 80	72	RC 3
•	•	2x12,5 + 12,5 střední deska	60				73	
•	•	2x12,5 + 12,5 střední deska	72				74	RC 3

■ 2x12,5 Diamant+ 2x12,5 Diamant vnější opláštění, 1x 12,5 Red Piano středová deska

■ Výšky stěn s požární odolností jsou uvedeny v katalogu „Ochrana stavebních konstrukcí před požárem systémy KNAUF dle ČSN EN“

Maximální povolené výšky stěn**

Kategorie ploch pozemních staveb*

Knauf Profily Tloušťka plechu 0,6 mm	Osová rozteč profilů mm	Oblast použití* A m	Oblast použití* B, C1 - C4, D m
CW 50	625	4,50	4,00
CW 75	625	6,00	5,50
CW 100	625	6,50	6,00

* užitné kategorie ploch dle EN 1991-1-1 viz strana 7

** Výšky stěn s požární odolností jsou uvedeny v katalogu „Ochrana stavebních konstrukcí před požárem systémy KNAUF dle ČSN EN“

Max. přípustné rozteče upevňovacích bodů

Upevnění profilu UW k podlaze nebo ke stropu	Upevnění obvodových profilů (CW / MW) k navazujícím konstrukcím se provádí v ose profilu po 1000 mm vhodnými upevňovacími prostředky (min. 3 upevnění na délku profilu).			
	Výška stěny m	Stropní hřeb DN6 1 ks mm	Natloukací hmoždinka 1 ks mm	Univerzální šroub FN 2 ks mm
≤ 3	1000	1000	1000	500
> 3 do ≤ 6.50	1000	500	500	250

Specifikace stěny pro projektanty:

Stěna W115+/165mm/ 2xKnauf DIAMANT vnější opláštění + 1x Knauf Red Piano vložená deska/2x CW50/ např. Knauf Insulation Akustik Board 2x 40 mm.

Stěna W115+/215mm/ 2xKnauf DIAMANT vnější opláštění + 1x Knauf Red Piano vložená deska/2x CW75/ např. Knauf Insulation Akustik Board 2x 60 mm.

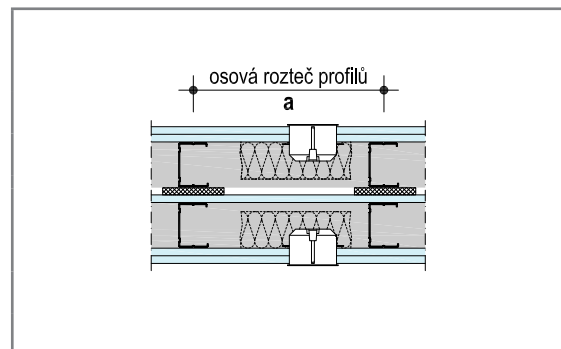
Stěna W115+/265mm/ 2xKnauf DIAMANT vnější opláštění + 1x Knauf Red Piano vložená deska/2x CW100/ např. Knauf Insulation Akustik Board 2x 80mm.

1) Podrobné konstrukční provedení celku i detailů viz. tech. list W118.cz.

Základní technická data

Skladba konstrukce 	Opláštění z každé strany stěny		Hmotnost stěny bez izolačních vrstev cca kg/m ²	TI. stěny D mm	Profil h mm	Index vážené laboratorní neprůzvučnosti R_w Knauf CW Profil dB	Bezpečnostní třída
	Knauf Diamant	Knauf RED Piano					

W115+.cz Knauf stěny s vloženou deskou



Dvojitý rastr, dvouvrstvé opláštění, vložená deska

•	•	2x12,5 + 12,5 střední deska	64	215	2 x 75 155	2 x 60	70	RC 3 čti údaj pod tabulkou
•	•	2x12,5 + 12,5 střední deska	65	265	2 x 100 205	2 x 80	70	RC 3 čti údaj pod tabulkou

Mezibytové stěny

■ 2x 12,5 Diamant + 2x 12,5 Diamant vnější opláštění, 1x 12,5 Red Piano středová deska, elektrokrabice s protipožární tmelovou podložkou. Při použití elektrokrabic proti sobě je třeba pro dosažení bezpečnostní třídy RC3 vložit za elektrokrabice výměny z ocel. plechu 0,55 mm - viz. tech. list W118.cz

Maximální povolené výšky stěn**

Kategorie ploch pozemních staveb*

Knauf Profily Tloušťka plechu 0,6 mm	Osová rozteč profilů mm	Oblast použití* A m	Oblast použití* B, C1 - C4, D m
CW 75	625	6,00	5,50
CW 100	625	6,50	6,00

* užité kategorie ploch dle EN 1991-1-1 viz strana 7

** Výšky stěn s požární odolností jsou uvedeny v katalogu „Ochrana stavebních konstrukcí před požárem systémy KNAUF dle ČSN EN“

Max. přípustné rozteče upevňovacích bodů

Upevnění profilu UW k podlaze nebo ke stropu	Upevnění profilu UW k podlaze nebo ke stropu			
	Výška stěny m	Stropní hřeb DN6 1 ks mm	Natloukací hmoždinka 1 ks mm	Univerzální šroub FN 2 ks mm
≤ 3	1000	1000	1000	500
> 3 do ≤ 6.50	1000	500	500	250

Upevnění obvodových profilů (CW / MW) k navazujícím konstrukcím se provádí v ose profilu po 1000 mm vhodnými upevňovacími prostředky (min. 3 upevnění na délku profilu).

Specifikace stěny pro projektanty:

Stěna W115+/215mm/ 2xKnauf DIAMANT vnější opláštění + 1x Knauf Red Piano vložená deska/2x CW75/ např. Knauf Insulation Akustik Board 2x 60 mm.

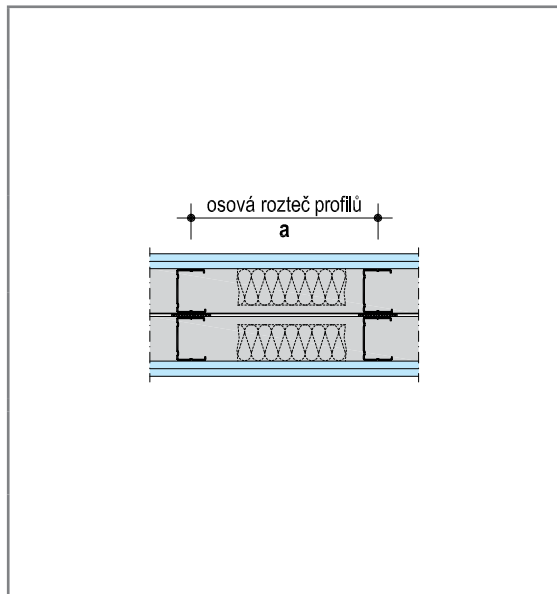
Stěna W115+/265mm/ 2xKnauf DIAMANT vnější opláštění + 1x Knauf Red Piano vložená deska/2x CW100/ např. Knauf Insulation Akustik Board 2x 80 mm.

1) Podrobné konstrukční provedení celku i detailů viz. tech. list W118.cz.

Základní technická data

Skladba konstrukce 	Opláštění z každé strany stěny		Hmotnost stěny bez izolačních vrstev cca kg/m ²	TI. stěny D mm	Profil h mm	Index vážené laboratorní neprůzvučnosti R _w		Bezpečnostní třída
	Knauf Diamant	Ocelový plech				Min. tloušťka d mm	Izolace Min. tloušťka mm	

W115+.cz Knauf stěny s vloženou deskou



Dvojitý rastr, dvouvrstvé opláštění, vložená deska

Mezibytové stěny

•	•	2x12,5 + 0,55 ocelový plech	65	155	2 x 50 105	2 x 40	69	RC 3
•	•	2x12,5 + 0,55 ocelový plech	65	205	2 x 75 155	2 x 60	72	RC 3
•	•	2x12,5 + 0,55 ocelový plech	65	265	2 x 100 205	2 x 80	74	RC 3

■ 2x12,5 Diamat + 2x12,5 Diamant vnější opláštění, 1x 0,55 středový ocelový plech

Maximální povolené výšky stěn**

Kategorie ploch pozemních staveb*

Knauf Profily Tloušťka plechu 0,6 mm	Osová rozteč profilů mm	Oblast použití* A m	Oblast použití* B, C1 - C4, D m
CW 50	625	4,50	4,00
CW 75	625	6,00	5,50
CW 100	625	6,50	6,00

* užitné kategorie ploch dle EN 1991-1-1 viz strana 7

** Výšky stěn s požární odolností jsou uvedeny v katalogu „Ochrana stavebních konstrukcí před požárem systémy KNAUF dle ČSN EN“

Max. přípustné rozteče upevňovacích bodů

Upevnění profilu UW k podlaze nebo ke stropu	Univerzální šroub FN				
	Výška stěny	Stropní hřeb DN6 1 ks mm	Natloukáci hmoždinka 1 ks mm	2 ks mm	1 ks mm
m	≤ 3	1000	1000	1000	500
	> 3 do ≤ 6.50	1000	500	500	250

Upevnění obvodových profilů (CW / MW) k navazujícím konstrukcím se provádí v ose profilu po 1000 mm vhodnými upevňovacími prostředky (min. 3 upevnění na délku profilu).

Specifikace stěny pro projektanty:

Stěna W115+/165mm/ 2xKnauf DIAMANT vnější opláštění + 1 x ocelový plech tl.0,55 mm/2x CW50/ např. Knauf Insulation Akustik Board 2x 40 mm.

Stěna W115+/215mm/ 2xKnauf DIAMANT vnější opláštění + 1 x ocelový plech tl.0,55 mm/2x CW75/ např. Knauf Insulation Akustik Board 2x 60 mm.

Stěna W115+/265mm/ 2xKnauf DIAMANT vnější opláštění + 1 x ocelový plech tl.0,55 mm/2x CW100/ např. Knauf Insulation Akustik Board 2x 80 mm.

Základní technická data

(viz detaily / poznámky na straně 7)

<p>Skladba konstrukce</p>	<p>Opláštění z každé strany stěny</p> <table border="1"> <tr> <td>Knauf WHITE ONE</td> <td>Knauf WHITE</td> <td>Knauf RED Piano</td> <td>Knauf Diamant</td> <td>Min. tloušťka d mm</td> </tr> </table>	Knauf WHITE ONE	Knauf WHITE	Knauf RED Piano	Knauf Diamant	Min. tloušťka d mm	<p>Hmotnost stěny bez izolačních vrstev cca kg/m²</p>	<p>Tl. stěny D mm</p>	<p>Profil h mm</p>	<p>Index vážené laboratorní neprůzvučnosti R_w</p> <table border="1"> <tr> <td>Izolace</td> <td>Knauf CW Profil</td> </tr> <tr> <td>Min. tloušťka mm</td> <td>dB</td> </tr> </table>	Izolace	Knauf CW Profil	Min. tloušťka mm	dB
Knauf WHITE ONE	Knauf WHITE	Knauf RED Piano	Knauf Diamant	Min. tloušťka d mm										
Izolace	Knauf CW Profil													
Min. tloušťka mm	dB													

W116 Knauf stěny s kovovou podkonstrukcí

Dvojitý rastr, jednovrstvé nebo dvouvrstvé opláštění

	<table border="1"> <tr> <td></td> <td></td> <td></td> <td>•</td> <td>18</td> <td>45</td> <td rowspan="2">≥141</td> <td>40</td> <td>52</td> </tr> <tr> <td></td> <td></td> <td></td> <td>•</td> <td>18</td> <td>45</td> <td>2 × 40</td> <td>56</td> </tr> <tr> <td></td> <td>•</td> <td></td> <td></td> <td>2 × 12,5</td> <td>41</td> <td rowspan="3">2 × 50 ≥ 105</td> <td>40</td> <td>52</td> </tr> <tr> <td></td> <td>•</td> <td></td> <td></td> <td>2 × 12,5</td> <td>43</td> <td>40</td> <td>54</td> </tr> <tr> <td></td> <td></td> <td>•</td> <td></td> <td>2 × 12,5</td> <td>48</td> <td>≥155</td> <td>40</td> <td>54</td> </tr> <tr> <td></td> <td></td> <td></td> <td>•</td> <td>2 × 12,5</td> <td>59</td> <td rowspan="2"></td> <td>40</td> <td>62</td> </tr> <tr> <td></td> <td></td> <td></td> <td>•</td> <td>2 × 12,5</td> <td>59</td> <td>2 × 40</td> <td>63</td> </tr> </table>				•	18	45	≥141	40	52				•	18	45	2 × 40	56		•			2 × 12,5	41	2 × 50 ≥ 105	40	52		•			2 × 12,5	43	40	54			•		2 × 12,5	48	≥155	40	54				•	2 × 12,5	59		40	62				•	2 × 12,5	59	2 × 40	63		
			•	18	45	≥141	40		52																																																						
			•	18	45		2 × 40	56																																																							
	•			2 × 12,5	41	2 × 50 ≥ 105	40	52																																																							
	•			2 × 12,5	43		40	54																																																							
		•		2 × 12,5	48		≥155	40	54																																																						
			•	2 × 12,5	59		40	62																																																							
			•	2 × 12,5	59		2 × 40	63																																																							

- Ve vlhkém prostředí použijte impregnované desky
- Výšky stěn s požární odolností jsou uvedeny v katalogu „Ochrana stavebních konstrukcí před požárem systémy KNAUF dle ČSN EN“

Maximální povolené výšky stěn**

Kategorie ploch pozemních staveb*

Knauf Profily	Osová rozteč profilů	Desky Knauf		Knauf WHITE ONE	
		Oblast použití *	Oblast použití *	Oblast použití *	Oblast použití *
Tloušťka plechu 0,6 mm	mm	A m	B, C1-C4, D m	A m	B, C1-C4, D m
CW 50	625	5,05	4,00	3,00	3,00
CW 75	625	7,15	5,50	4,00	3,50
CW 100	625	8,00	6,00	4,50	4,00

* užitné kategorie ploch dle EN 1991-1-1 viz strana 7

** Výšky stěn s požární odolností jsou uvedeny v katalogu „Ochrana stavebních konstrukcí před požárem systémy KNAUF dle ČSN EN“

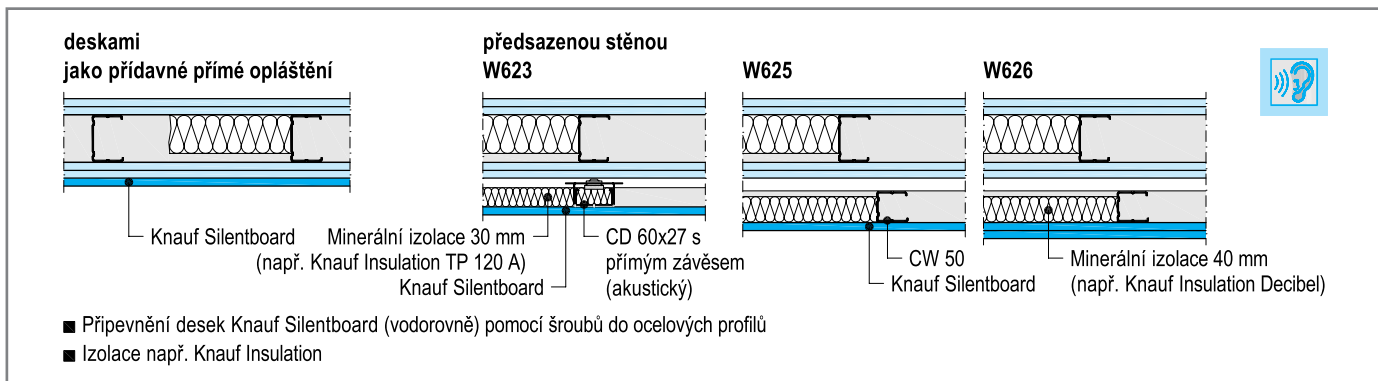
Max. přípustné rozteče upevňovacích bodů

Upevnění profilu UW k podlaze nebo ke stropu				
Výška stěny	Stropní hřeb DN6	Natloukací hmoždinka	Univerzální šroub FN	
m	1 ks mm	1 ks mm	2 ks mm	1 ks mm
≤ 6.50	1000	1000	1000	500

Upevnění obvodových profilů (CW / MW) k navazujícím konstrukcím se provádí v ose profilu po 1000 mm vhodnými upevňovacími prostředky (min. 3 upevnění na délku profilu).

Specifikace stěny pro projektanty:

- Stěna W116/Knauf White/2 × CW50/např. Knauf Insulation Akustik Board 2 × 40 mm.
- Stěna W116/Knauf White/2 × CW75/např. Knauf Insulation Akustik Board 2 × 60 mm.
- Stěna W116/Knauf White/2 × CW100/např. Knauf Insulation Akustik Board 2 × 80 mm.



Stávající →

Vylepšení (doporučené opláštění - tloušťka v mm)

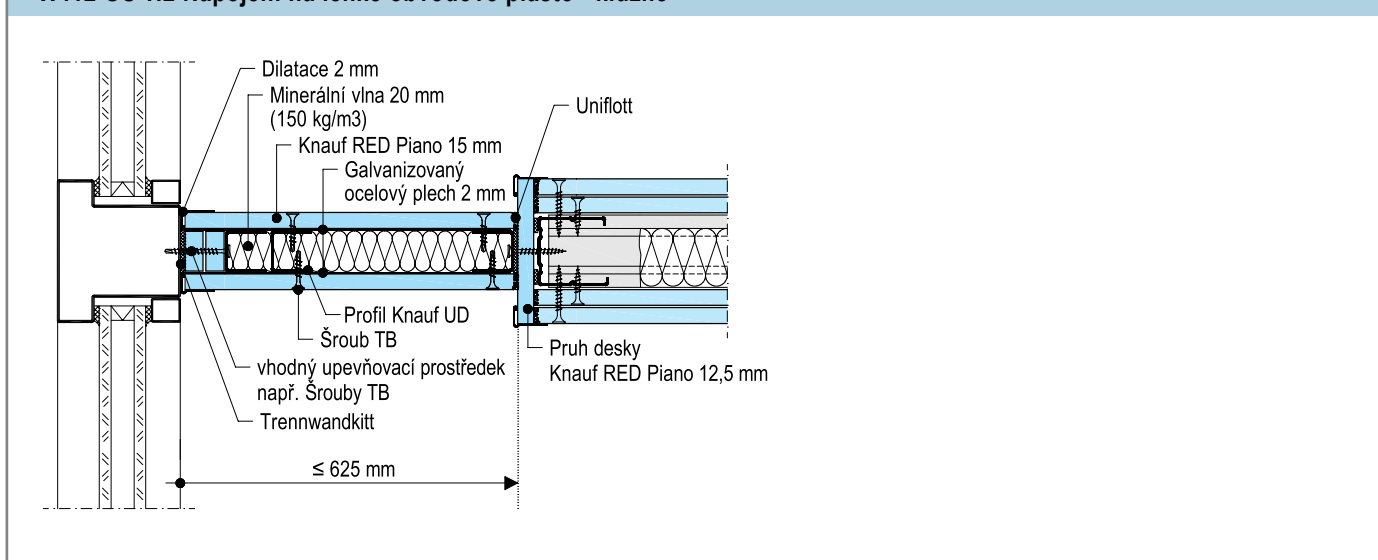
Stávající stěna W112 (53 dB)		
Opláštění (mm) z každé strany	Profil	Izolace mm
2 × 12,5 mm Knauf WHITE (GKB)	CW-Profil 75	60

Zlepšení indexu neprůzvučnosti po přidání desek Silentboard		
Umístění desek	Knauf Silentboard	Akustika ΔR_w
	12,5	+ 5 dB
	2 × 12,5	+ 7 dB
	12,5 + 12,5	+ 9 dB

Index neprůzvučnosti celé konstrukce po přidání předstěny s opláštěním Silentboard		
Umístění předstěny	Knauf Silentboard	Akustika R_w
W623	12,5	64 dB
W625	12,5	67 dB
W626	2 × 12,5	72 dB
W626 + W623 / W625	2 × 12,5 + 12,5	78 dB

► Konstrukce předstěn dle technických listů W62

W112-SO-H2 Napojení na lehké obvodové pláště - kluzné

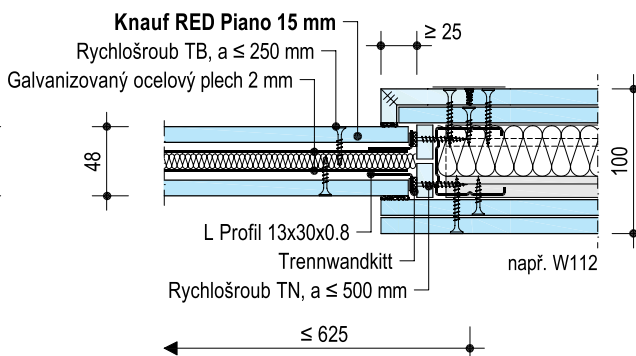
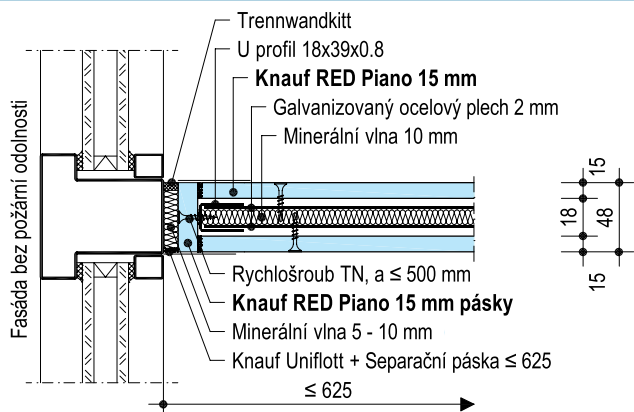


Detaily M1:5 ■ bez požární odolnosti

Schéma: Vodorovný řez / svislý řez (rozměry v mm)

W112-SO-H1 Napojení na lehké obvodové pláště

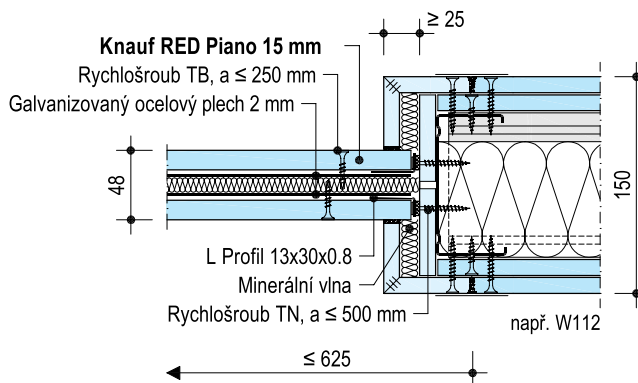
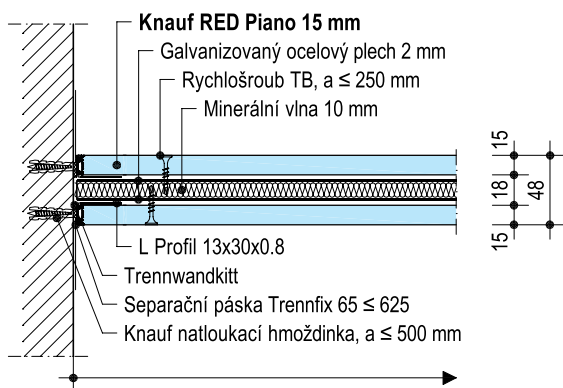
W112-SO-H2 Napojení na příčku W112



■ Další zakončení napojení je možné (ukončovací profil, rohový profil apod.)

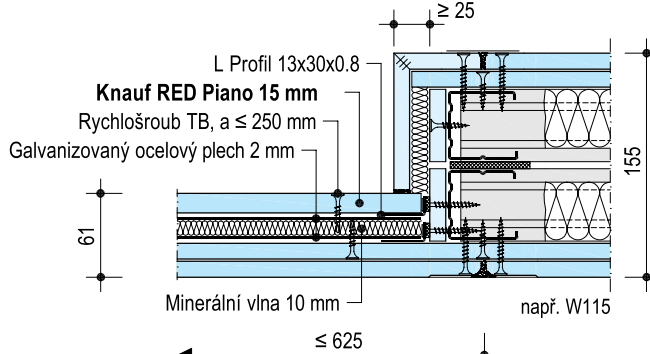
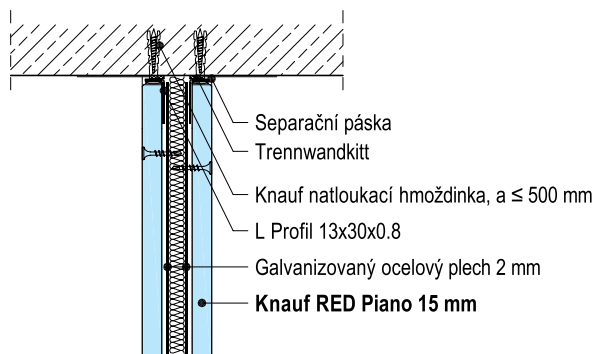
W112-SO-H3 Pevné napojení ke stěně

W112-SO-H4 Napojení na příčku W112

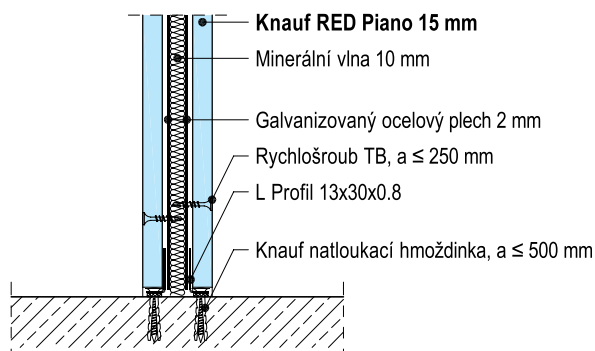


W112-SO-V1 Napojení na strop

W115-SO-H5 Výklenek ve stěně W115



W112-SO-V2 Napojení na podlahu



- Výška stěny ≤ 5 m
- Svislé styčné spáry nejsou přípustné
- 2 mm galvanizovaný plech z každé strany zúžení stěny
- Výpočet hodnoty výsledného snížení zvukového indexu zúženého napojení stěny a hlavní příčky
Platné pro: Příčky > 10 m², 1 zúžení stěny (pole šířky max. 625 mm)

R _w stěny (bez zúžení)	se zúžením
≤ 50 dB	bez odečtu
> 50 dB ≤ 60 dB	1 dB odečet
> 60 dB	Doporučujeme měření na stavbě

Napojení stěn suché výstavby na podhledy s požární odolností

Schématické nákresy

- Stěny mohou být napojeny k podhledům pouze pokud je zajištěno, že při ztrátě stability stěny v případě požáru nedojde k dodatečnému zatížení podhledu.
- V případech, kdy bude stěna s požární odolností napojena k podhledu nebo stropu, musí mít podhled nebo strop požární odolnost alespoň jako stěna.
- Zavěšený podhled je nutné zavětrovat.
- Následující typy napojení je možné použít (další napojení nebo provedení detailů napojení jsou k nalezení na straně 31).

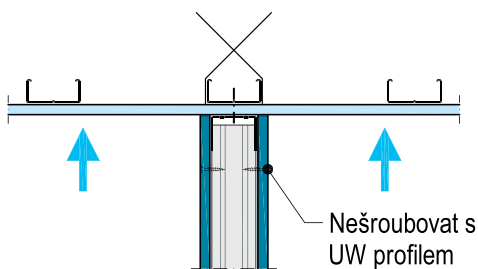
Knauf systémy	Knauf podhledy		Napojení podhledu na základní typy stropů I - IV
	Podhledy s požární ochranou pro požární odolnost zdola	pro požární odolnost zdola / shora i zdola	
Bez požární odolnosti			3a
Požární odolnost stěny méně než strop	1	2	3b
Požární odolnost stěny stejně jako strop			3c

Podhledy s požární odolností

Požární odolnost **pouze zdola**

Pro podhledy s požární ochranou **zdola**, u příčky nespojujte UW profil s CW profily ani s opláštěním, aby nedošlo v případě pádu příčky k poškození podhledu.

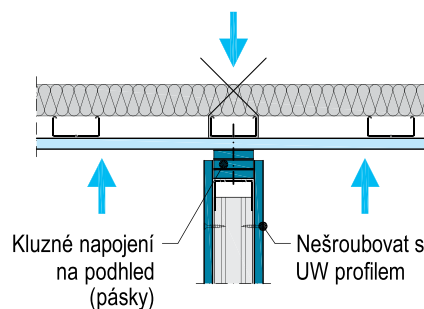
1



Požární odolnost **zdola / shora i zdola**

Pro podhledy s požární ochranou **zdola / shora i zdola** použijte kluzné napojení s možností dilatace počet pásek navrhnout dle počtu vrstev opláštění stěny a dle průhybu

2



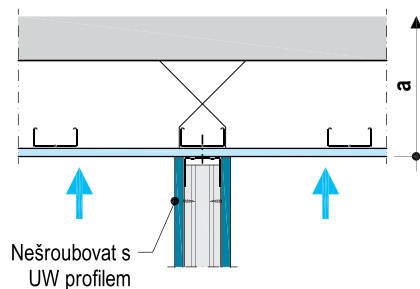
Napojení zavěšených podhledů na stropy

Stanovená požární odolnost platí pouze pro kompletní skladbu (a) s podhledy zavěšenými na základní typy stropů

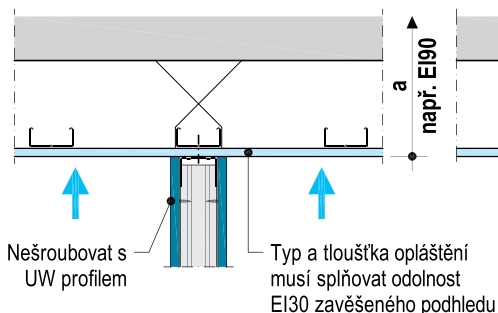
3a Při napojení stěny na podhled bez požární odolnosti nespojujte UW profil s CW profily ani opláštěním.

3b Pokud má napojovaná stěna požadovanou požární odolnost, musí mít podhled minimálně shodnou nebo vyšší požární odolnost než stěna.

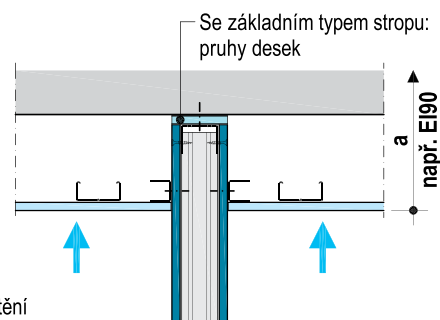
3c Stěny s požadovanou požární odolností stejnou jako má celý stropní systém (a) musí být napojeny na nosný strop.



Stěny bez požární odolnosti



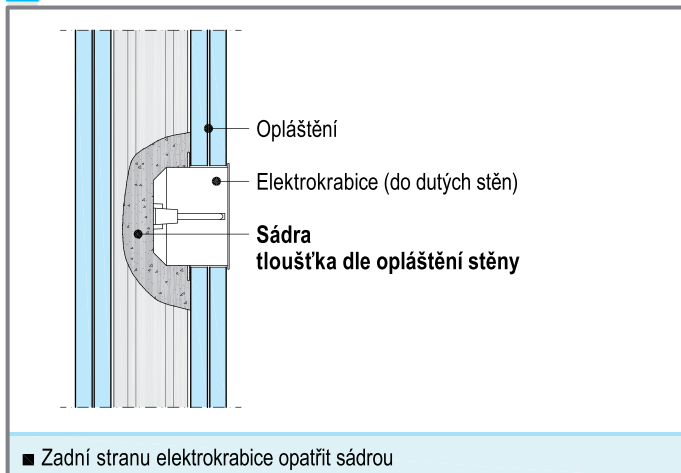
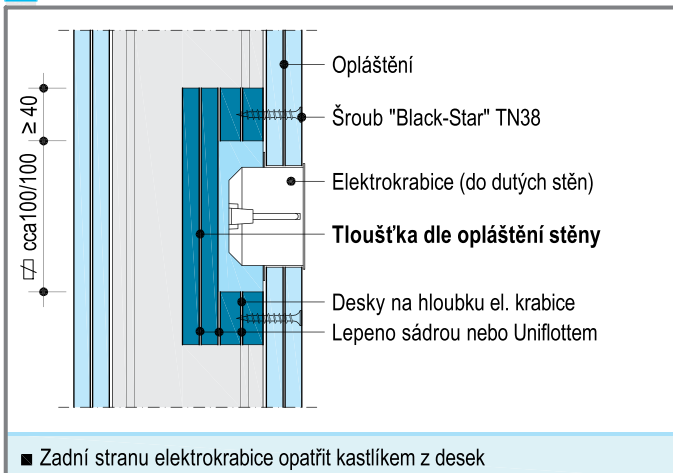
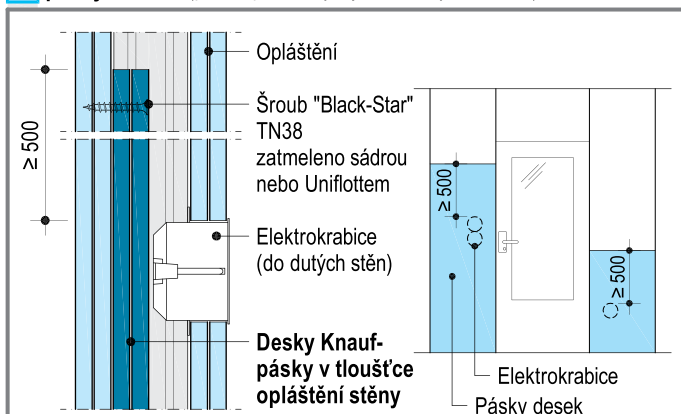
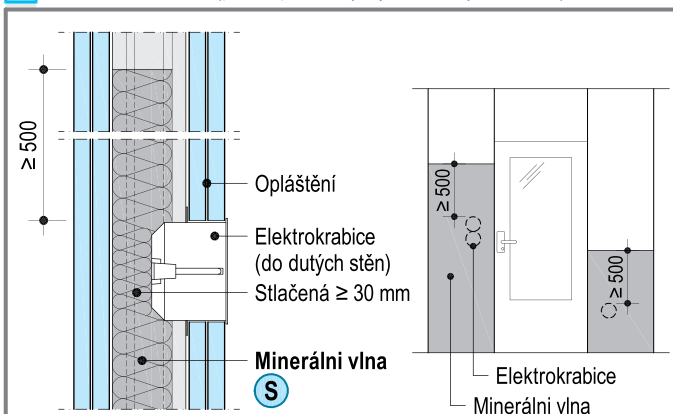
Stěny s požární odolností např. EI30



Stěny s požární odolností např. EI90

Při napojení na konstrukce z hořlavých materiálů, musí být UW profil v místě napojení krytý opláštěním, které bude mít tloušťku totožnou jako je opláštění stěny

- Zásuvky, spínací skříně, rozvodné skříně atd. mohou být v příčkách na jakémkoliv místě tak aby nebyly narušeny profily, pouze nesmí být z hlediska požárního a akustického 2 proti sobě.
- Průchody jednotlivých elektroinstalací jsou povolené, ale je nutné dotěsnit vzniklé otvory Uniflottem nebo požárním tmelem dle příslušných norem.
- Izolace nesmí být v místě elektrokrabice stlačena na menší tloušťku než 30 mm

A sádro**B** kastlíkem ze sádkartonových desek**C** pásy desek (pouze pro stěny s jednoduchým rastrem)**D** minerální vlnou (pouze pro stěny s jednoduchým rastrem)**Opatření pro zamezení zhoršení zvukových vlastností konstrukcí:**

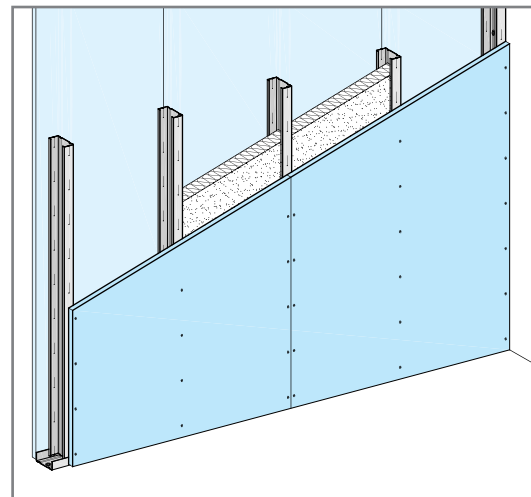
- Vyhněte se pevnému spojení (opření) s protější stranou opláštění konstrukce
- Stěny s R_w do 60 dB:
 - neosazovat elektrokrabice naproti sobě v jednom poli
 - pečlivě zatmelit elektrokrabice po osazení do stěny

► Řešení prostupů instalací viz "Ochrana stavebních konstrukcí před požárem systémy KNAUF dle ČSN EN"

osová rozteč profilů

■ **Montáž opláštění**

Orientace desky	Šířka	Typ desky
Vodorovně	625 mm	Massivbauplatte / Silentboard
Svisle	1250 mm	WHITE / RED Piano / Blue Akustik / Diamant / Topas


Vybrané detaily

Vodorovný řez - schémata

Svislý řez - schémata

W111-A1 Napojení na nosnou stěnu

■ s požární odolností

Separáčnická páska + Uniflott Knauf WHITE

Profil Knauf CW

Trennwandkitt

Hmoždinka

Profil Knauf MW Trennwandkitt

W111-VO1 Napojení na strop pro průhyb ≤ 10 mm

■ s požární odolností

Stínová spára:

Separáčnická páska + Uniflott

Trennwandkitt

Hmoždinka

Profil Knauf UW

Profil Knauf CW

W111-B1 Spoj desek

■ s požární odolností

Knauf WHITE (svisle)

Šroub TN

Uniflott

Svislý spoj přetmelený s bandáží

Profil Knauf UW

Profil Knauf CW

Knauf Silentboard (vodorovně)

W111-VM1 Řezaný spoj desek

■ s požární odolností: Vodorovnou řezanou spáru podložit profilem

Knauf WHITE (svisle)

Šroub TN

Horizontální spoj přetmelený s bandáží

Minerální izolace

W111-B2 Spoj desek - Profil Knauf MW

■ s požární odolností

Knauf WHITE (svisle)

Šroub TN

Uniflott + bandáž

Minerální izolace dle požadavku

Profil Knauf MW

W111-VU1 Napojení u podlahy

■ s požární odolností

Knauf WHITE (svisle)

např. Profil Knauf CW

Šroub TN

Profil Knauf UW

Uniflott

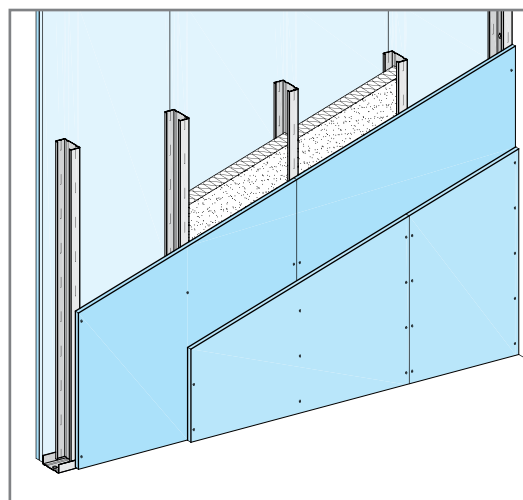
např. F12

Schéma: Svislé opláštění

osová rozteč profilů

■ **Montáž opláštění**

Orientace desky	Šířka	Typ desky
Vodorovně	625 mm	Silentboard
Svisle	1250 mm	WHITE / RED Piano / Blue Akustik / Diamant / Topas



Vybrané detaily

Vodorovný řez - schémata

Svislý řez - schémata

W112-A6 Napojení na nosnou stěnu

■ s požární odolností

Labels: Separáční páska + Uniflott, Knauf WHITE (svisle), Profil Knauf MW, Trennwandkitt, Hmoždinka, Profil Knauf CW

W112-VO1 Napojení na strop pro průhyb ≤ 10 mm

■ s požární odolností

Labels: Separáční páska + Uniflott, Trennwandkitt, Hmoždinka, Profil Knauf UW, Profil Knauf CW

W112-B1 Spoj desek

■ s požární odolností

Labels: Profil Knauf CW, Profil Knauf UW, Šroub XTN, Uniflott, Šroub TN, Knauf WHITE (svisle), Knauf Diamant (svisle), Sponky (viz strana 5)

W112-VM1 Řezaný spoj desek

■ s požární odolností

Labels: Knauf WHITE (svisle), Šroub TN, Horizontální spoj přetmelený s bandáží, Minerální izolace

W112-B2 Spoj desek - Profil Knauf MW

■ s požární odolností

Labels: Profil Knauf CW, Profil Knauf UW, Uniflott, Šroub TN, Knauf WHITE (svisle)

W112-VU1 Napojení u podlahy

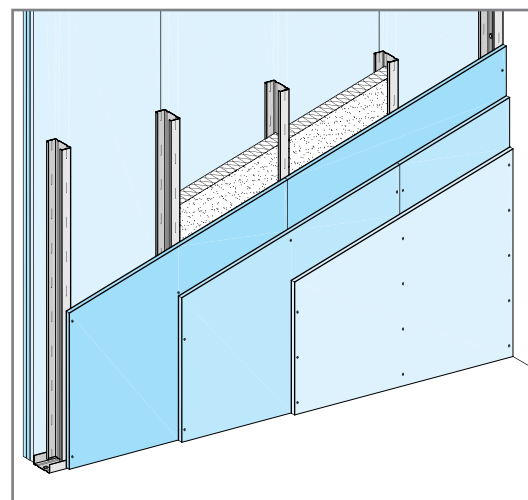
■ s požární odolností

Labels: Knauf WHITE (svisle), např. Profil Knauf CW, Profil Knauf UW, Šroub TN, Uniflott, např. F231

Schéma: Svislé opláštění

Montáž opláštění

Orientace desky	Šířka	Typ desky
Vodorovně	625 mm	Silentboard
Svisle	1250 mm	WHITE / RED Piano / Diamant / Topas


Vybrané detaily
Vodorovný řez - schémata
Svislý řez - schémata

W113-A1 Napojení na nosnou stěnu

■ s požární odolností

Labels: Separáčnı́ páska + Uniflott, Knauf WHITE (svisle), Knauf Profil CW, Trennwandkitt, Hmoždinky, Profil Knauf MW, Trennwandkitt

W113-VO1 Napojení na strop pro průhyb ≤ 10 mm

■ s požární odolností

Labels: Separáčnı́ páska + Uniflott, Trennwandkitt, Hmoždinky, Profil Knauf UW např. Profil Knauf CW

W113-B1 Spoj desek

■ s požární odolností

Labels: Knauf WHITE (svisle), Šroub TN, Uniflott, Knauf Profil UW, Knauf Profil CW, Diamant (svisle), Sponky (viz strana 5)

W113-VM1 Řezaný spoj desek

■ s požární odolností

Labels: Knauf WHITE (svisle), Uniflott + bandáž, Šroub TN, Minerální izolace

W113-B2 Spoj desek - Profil Knauf MW

■ s požární odolností

Labels: Knauf WHITE (svisle), Šroub TN, Minerální izolace, Profil Knauf UW, Profil Knauf MW

W113-VU1 Napojení u podlahy

■ s požární odolností

Labels: Knauf WHITE (svisle), např. Profil Knauf CW, Šroub TN, Profil Knauf UW, Uniflott, e.g. F127

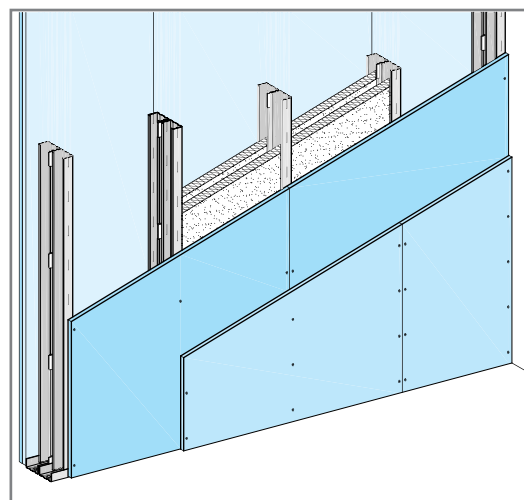
Mı́sto tmeľu Trennwandkitt je mořnı́e pouřítı́ tı́snı́cı́ pı́asku PE-Dichtungsband za podmı́nek uvedenı́ch v kapitole „Konstrukce a montáž“.

Schéma: Svislé opláštění

osová rozteč profilů

■ **Montáž opláštění**

Orientace desky	Šířka	Typ desky
Vodorovně	625 mm	Silentboard
Svisle	1250 mm	WHITE / RED Piano / Blue Akustik / Diamant / Topas



Vybrané detaily

Vodorovný řez - schémata

Svislý řez - schémata

W115-A6 Napojení na nosnou stěnu

■ s požární odolností

Labels: Separáčnı́ páska + Uniflott, Trennwandkitt, Profil Knauf CW, Hmoždinka

W115-VO1 Napojení na strop pro průhyb ≤ 10 mm

■ s požární odolností

Labels: Separáčnı́ páska + Uniflott, Trennwandkitt, Hmoždinky, Profil Knauf UW, např. Profil Knauf CW

W115-B1 Spoj desek

■ s požární odolností

Labels: Profil Knauf CW, Profil Knauf UW, Samolepı́cı́ těsnı́cı́ páska délka 100 mm odstup 500 mm, Šrouby TN, Knauf WHITE (svisle), Silentboard (vodor.), Diamant (svisle)

W115-VM1 Řezaný spoj desek

■ s požární odolností

Labels: Samolepı́cı́ těsnı́cı́ páska délka 100 mm odstup 500 mm, Uniflott + bandáž, Šroub TN, Knauf WHITE (svisle), Minerálnı́ izolace

Schéma

Dvojitý rastr pomocí samolepı́cı́ těsnı́cı́ pásky

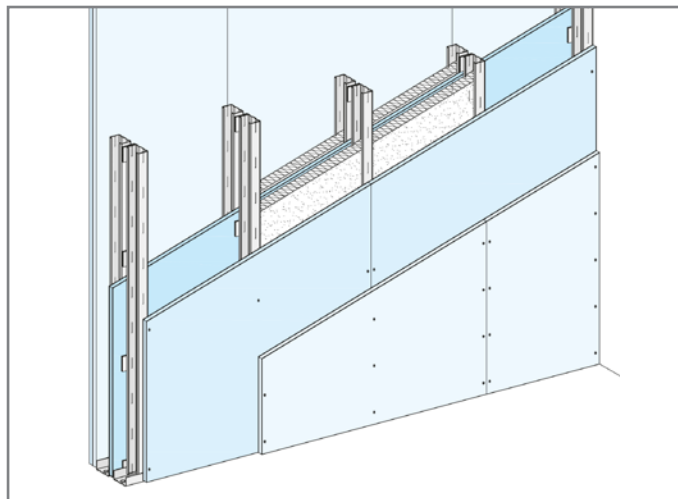
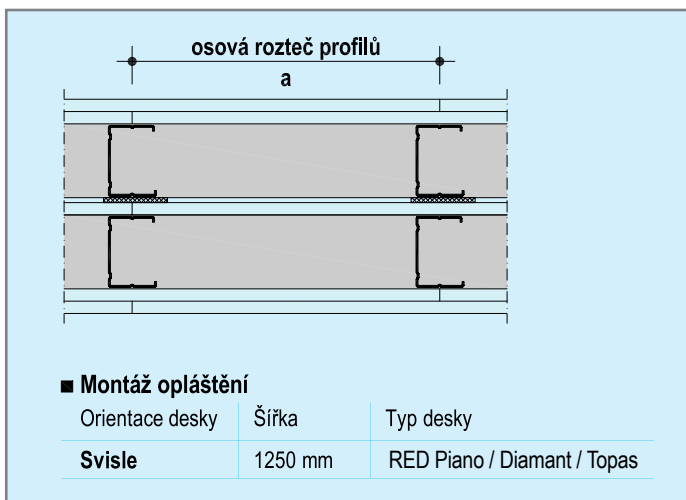
■ Na celou výšku stěny délka 100 mm odstup 500 mm

W115-VU1 Napojení u podlahy

■ s požární odolností

Labels: Knauf WHITE (svisle), Profil Knauf CW, Samolepı́cı́ těsnı́cı́ páska délka 100 mm odstup 500 mm, Profil Knauf UW, Šroub TN, Uniflott, např. F126

Schéma: Svislé opláštění

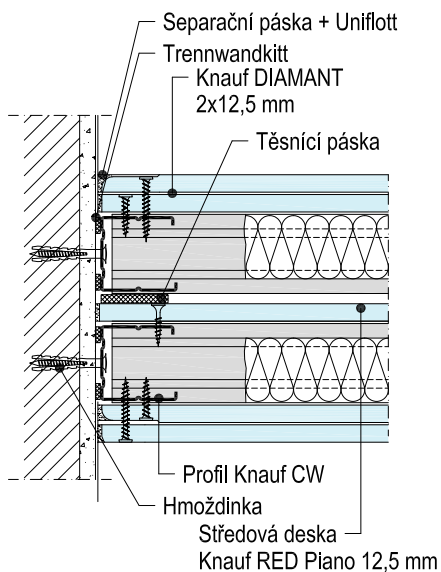


Vybrané detaily

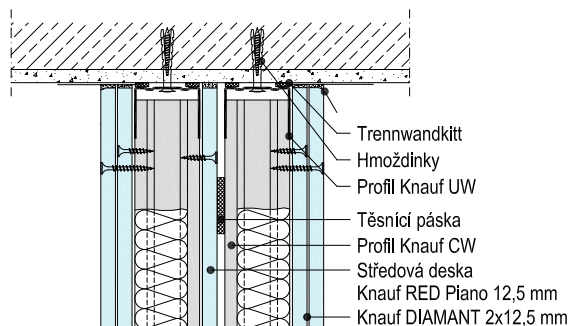
Vodorovný řez - schémata

Svislý řez - schémata

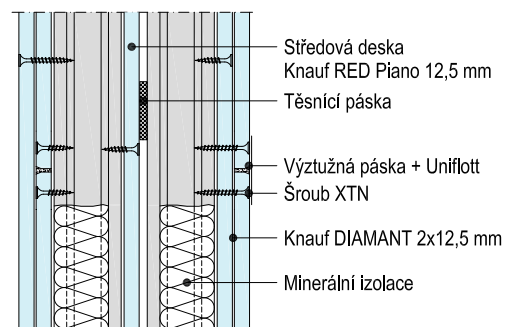
W115+.cz - A1 Napojení na nosnou stěnu



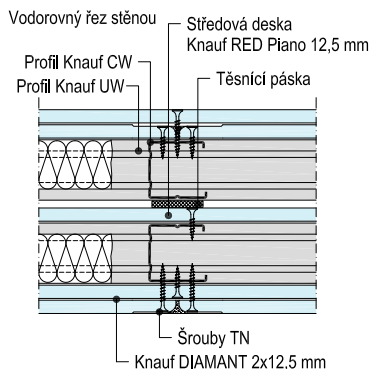
W115+.cz-VO1 Napojení na strop



W115+.cz-VM1 Řez stěnou



W115+.cz-B1 Řez stěnou



W115+.cz-VU1 Napojení na hrubou podlahu

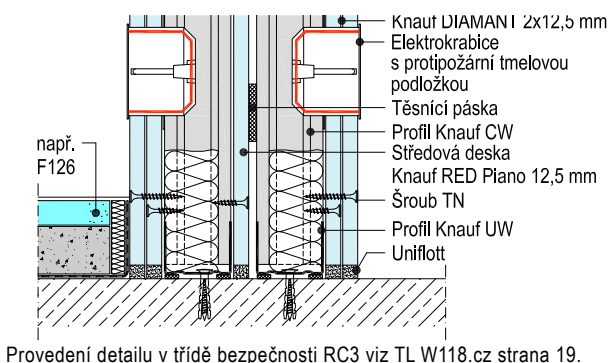
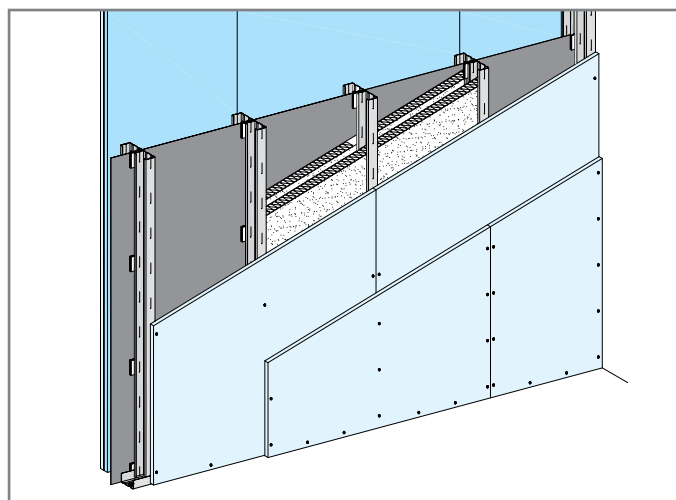
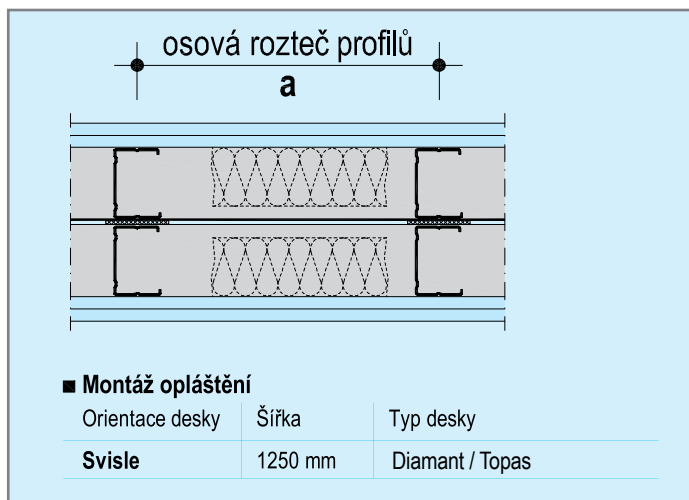


Schéma: Svislé opláštění

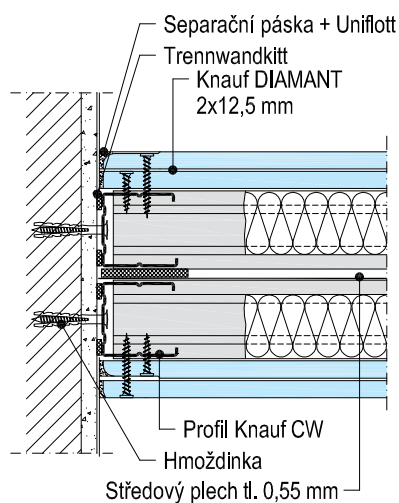


Vybrané detaily

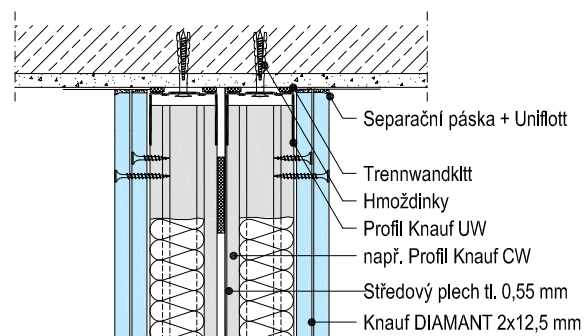
Vodorovný řez - schémata

Svislý řez - schémata

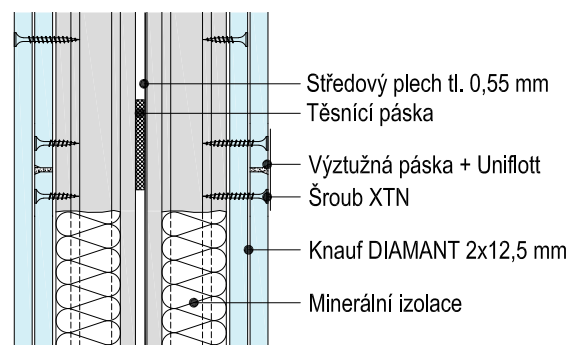
W115+.cz-A2 Napojení na pevnou stěnu



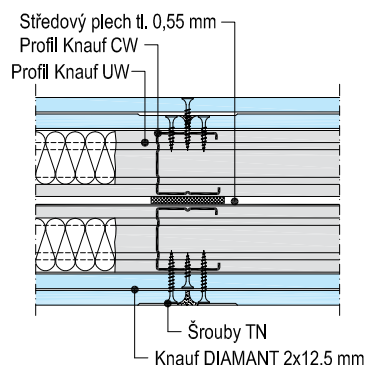
W115+.cz-VO2 Napojení na strop



W115+.cz-VM2 Řez stěnou



W115+.cz-B2 Řez stěnou



W115+.cz-VU2 Napojení na hrubou podlahu

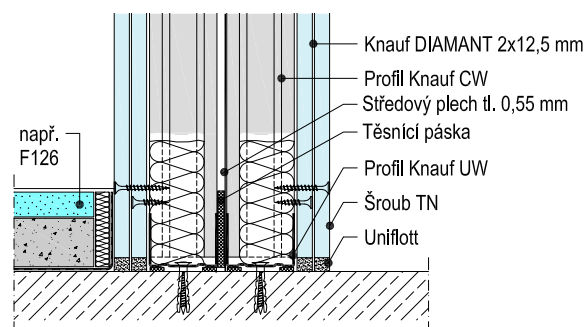
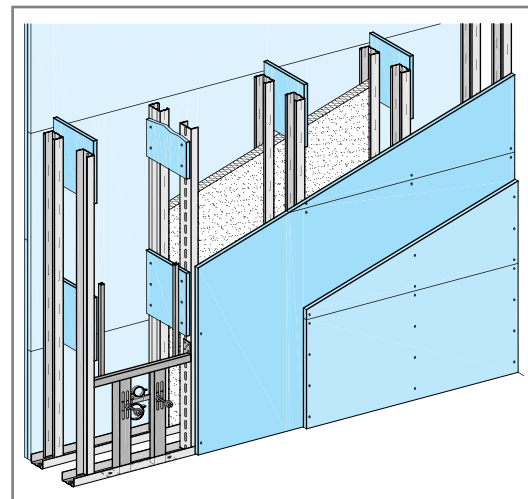


Schéma: Diamant 2x12,5 mm, opláštění vodorovně

■ Pro montáž nosičů zavěšených WC použijte pro zpevnění UA profily.

■ Montáž opláštění		
Orientace desky	Šířka	Typ desky
vodorovně/svisle	1250 mm	Diamant 18 mm
vodorovně/svisle	1250 mm	WHITE / RED Piano / Diamant / Topas



Vybrané detaily

Vodorovný řez - schémata

Svislý řez - schémata

W116-B10 Spoj desek

■ s požární odolností

Profil Knauf CW
Profil Knauf UW
Pásek desky, výška 300 mm, po 900 mm tloušťka $\geq 12,5$ mm např. Šrouby TN (2x 3 kusy)
Šrouby TN
Knauf WHITE
Tekutá hydroizolace např. Flexkleber např. obklad

Prostor pro instalaci
h
Dutina

■ Napojení na masivní stěnu viz strana 25

W116-VO10 Napojení na strop pro průhyb ≤ 10 mm

■ s požární odolností

Separáčnická páska + Uniflott
Trennwandkitt
Hmoždinky
Profil Knauf UW
Minerální izolace dle potřeby
Profil Knauf CW
Knauf WHITE

W116-VM1 Spřažení profilů pásy sádkartonu

■ s požární odolností

Knauf WHITE (svisle)
Šrouby TN
Profil Knauf CW
např. Šrouby TN (2x 3 kusy)
Pásek desky, 300 mm výška, po 900 mm

Spřažení profilů pomocí pásek desek

cca 900 mm

cca 900 mm

Schema

- 300 mm výška
- Tloušťku pásek zvolit dle velikosti dutiny -h-
h ≤ 300 mm:
Tloušťka: $\geq 12,5$ mm Knauf WHITE
h > 300 mm ≤ 500 mm:
Tloušťka: ≥ 20 mm Knauf WHITE / ≥ 18 mm Diamant (při dvojitěm opláštění: tloušťka jedné vrstvy $\geq 12,5$ mm)
- na celou výšku podlaží v roztečích po cca 900 mm

W116-VU1 Napojení u podlahy

■ s požární odolností

Knauf WHITE (svisle)
Tekutá hydroizolace
Bandáž na utěsnění spár např. F221

■ Napojení ve vlhkých prostorech viz strana 29

Vybrané detaily

Vodorovný řez - schémata

W116-A1 Napoj. na masivní stěnu	W116-D1 Přechod na příčku W112	W112-END1 Volný konec stěny
<p>■ s požární odolností</p> <p>Uniflott + separační páska např. Knauf WHITE</p> <p>Profíl Knauf CW Trennwandkitt Hmoždinky</p>	<p>■ s požární odolností</p> <p>Šrouby TN nebo FN</p> <p>Profíl Knauf CW např. Knauf WHITE</p> <p>Šroub TN např. Knauf WHITE</p>	<p>■ bez požární odolnosti</p> <p>V případě potřeby osadit rohový profil</p> <p>Profíl Knauf UW např. Profíl Knauf CW</p> <p>Čelní deska Čelní deska s V-Frézováním (lepené)</p>

W112-D4 Roh s profilem Knauf MW	W115-D1 Roh
<p>■ s požární odolností</p> <p>Uniflott</p> <p>Profíl Knauf UW např. Knauf Profíl MW</p> <p>Šrouby TN nebo FN</p> <p>např. Knauf WHITE např. Knauf Profíl MW</p> <p>V případě potřeby osadit rohový profil</p>	<p>■ s požární odolností</p> <p>Uniflott</p> <p>Profíl Knauf CW</p> <p>Šrouby XTN nebo FN</p> <p>Diamant</p> <p>Profíl Knauf CW</p> <p>V případě potřeby osadit rohový profil</p> <p style="writing-mode: vertical-rl; transform: rotate(180deg);">osová rozteč profilů</p>

W112-D2 Roh s profilem Knauf CW a flexibilním rohovým profilem

■ s požární odolností

flexibilní rohový profil
Uniflott + bandáž

flexibilní rohový profil

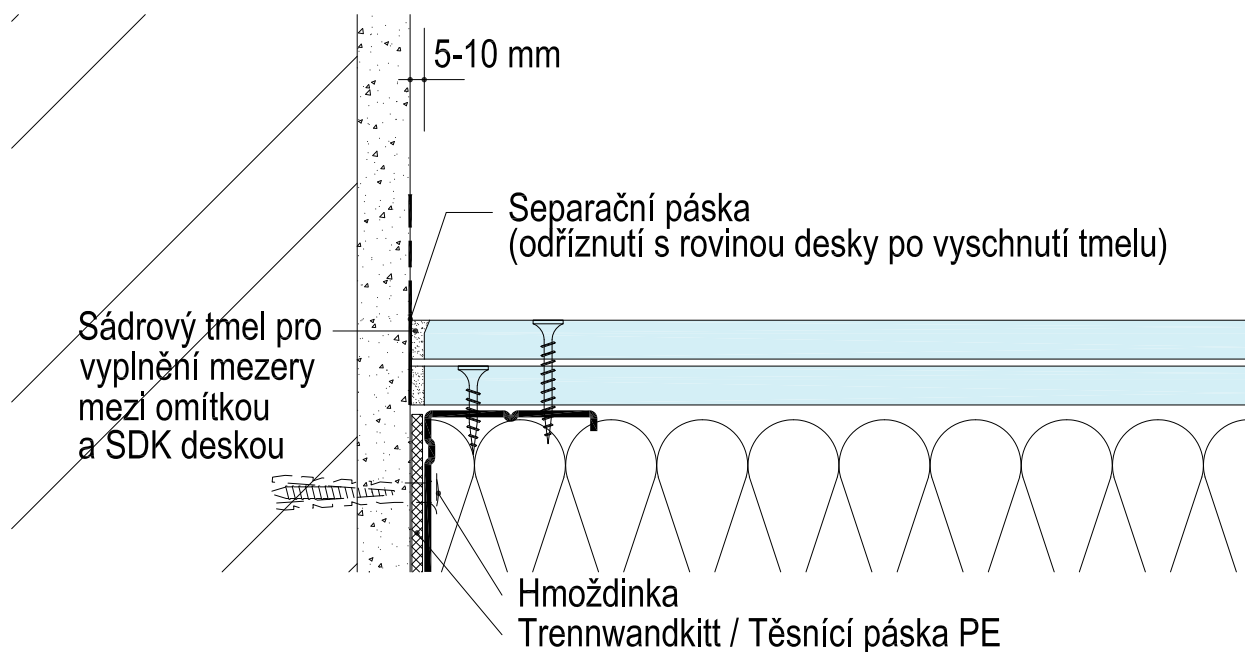
Uniflott

Rohový profil

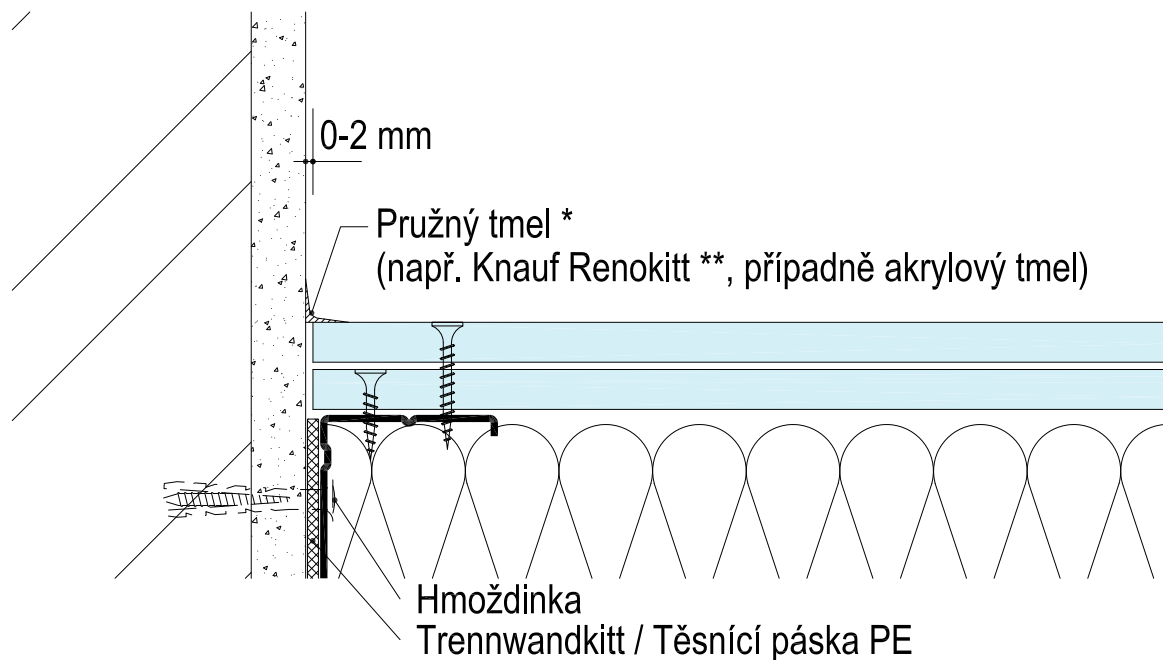
Profíl Knauf CW

■ a = osová rozteč profilů
■ Montážní pomůcka: flexibilní rohový profil spojit děrovanými kleštěmi s CW profily, popřípadě spojit s UW profily

KN1-CG1 Zatmelený styk se separační páskou



KN1-CG2 Styk sádrokartonových desek „nasucho“



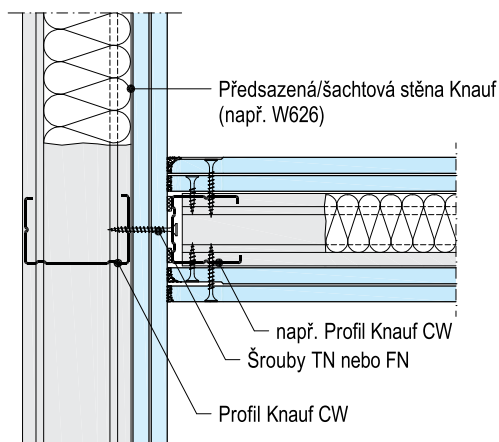
* Pružný tmel je třeba aplikovat v malé tloušťce, jinak hrozí popraskání tmelu v náběhu daleko od rohu

** Knauf Renokit - pružný tmel na disperzní bázi s vysokým obsahem sušiny

*** Koutové napojení vyjadřuje obecný princip napojení SDK desek na okolní konstrukce. Platí jak pro SDK stěny tak pro podhledy.

W112-A7 Napojení na předsazenou/šachtovou stěnu

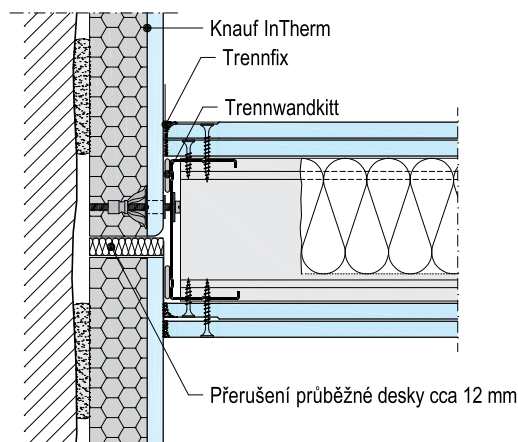
- s požární odolností



► Viz také W62 Knauf předsazené/šachtové stěny / W61 Knauf suchá omítka

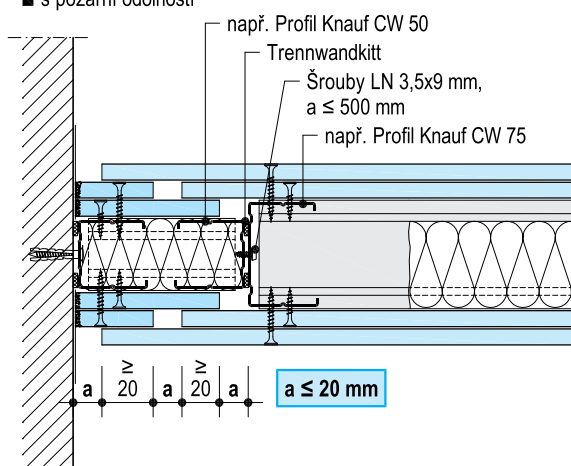
W112-A8 Napojení na suchou omítku

- bez požární odolnosti
- přerušení zvukového a tepelného mostu v interiéru



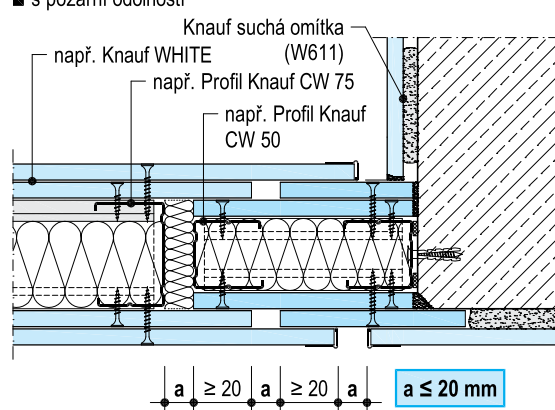
W112-A9 Napojení na masivní konstrukci - kluzné

- s požární odolností



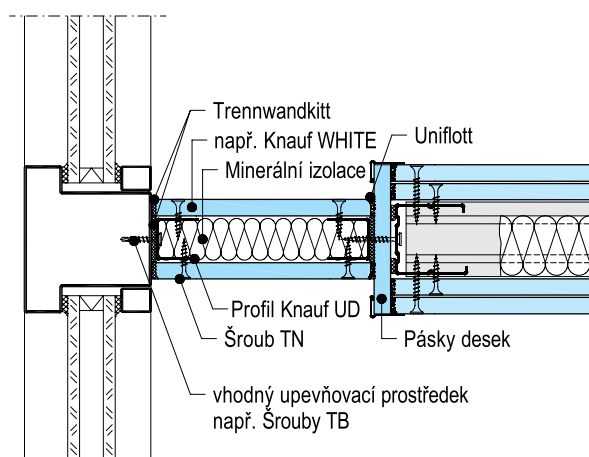
W112-A3 Napojení na masivní konstrukci - kluzné

- s požární odolností



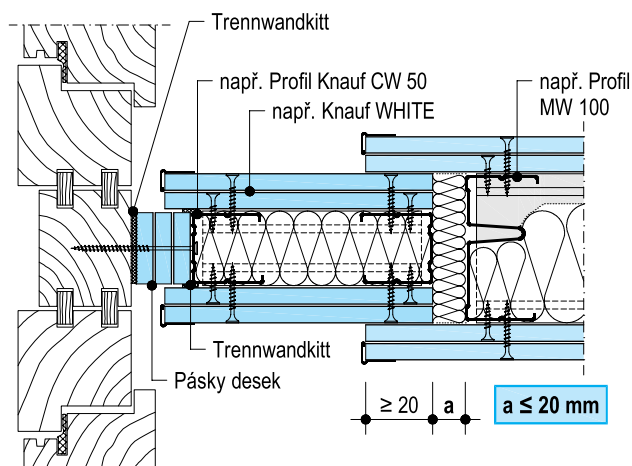
W112-A5 Zúžené napojení na obvodový plášť

- při opláštění 1 x 12,5 mm je R_w zúženého napojení 38 dB
- při opláštění 2 x 12,5 mm je R_w zúženého napojení 45 dB



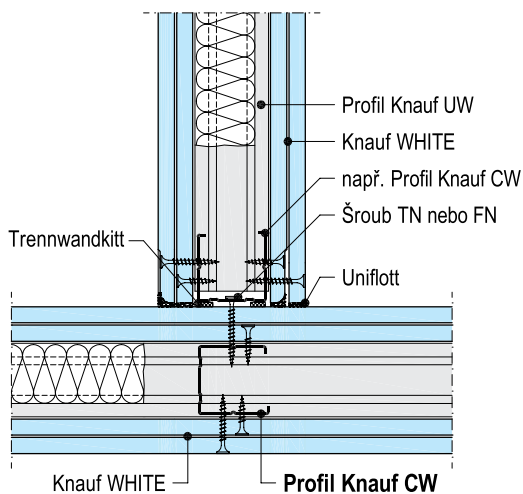
W112-A2 Kluzné napojení na obvodový plášť

- bez deklarované neprůzvučnosti



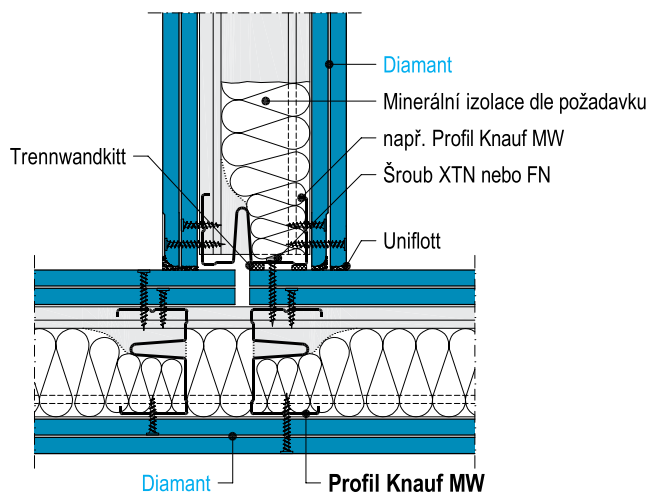
W112-C1 Spoj T kotvení do profilu CW

■ s požární odolností



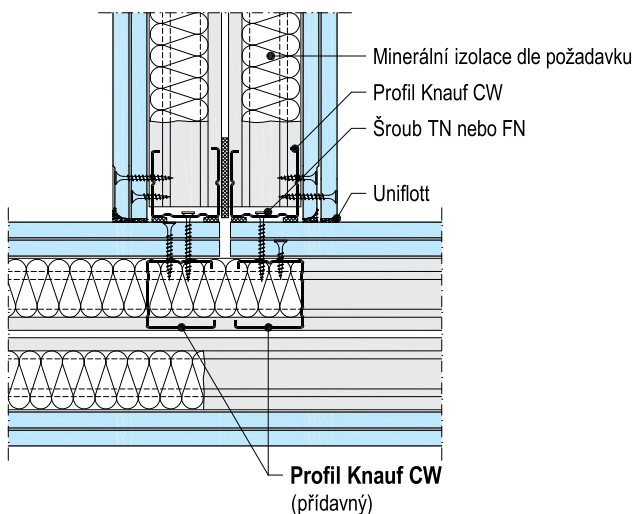
W112-C4 Spoj T kotvení do profilu MW

■ s požární odolností



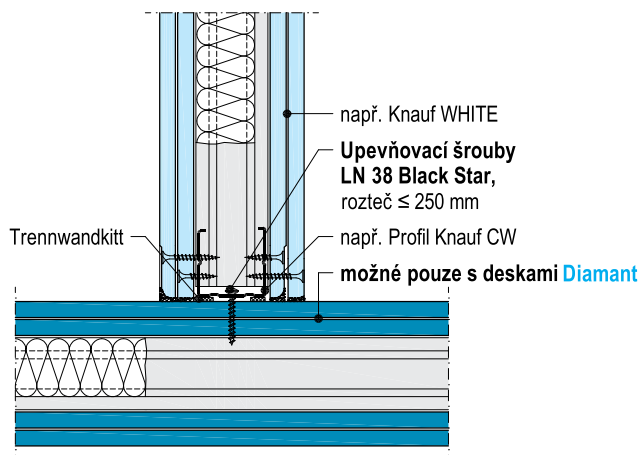
W115-C1 Spoj T kotvení do profilu CW

■ s požární odolností



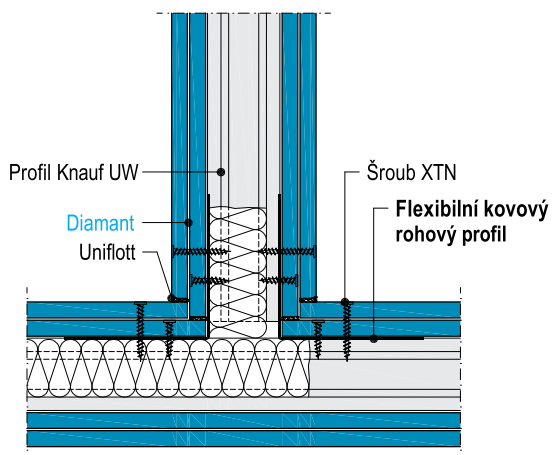
W112-C5 Spoj T kotvení do desky Diamant

■ s požární odolností



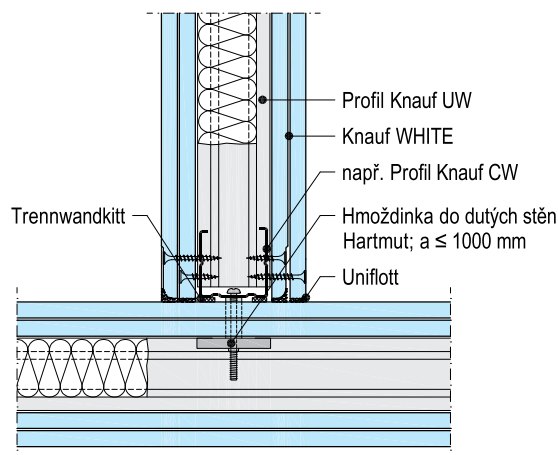
W112-C2 Spoj T s flexibilním kovovým rohovým profilem

■ s požární odolností



W112-C3 Spoj T s hmoždinkou do dutých stěn

■ s požární odolností



■ Flexibilní kovový rohový profil s UW profilem spojit pomocí krimpovacích kleští

W111-BFU2 Dilatace s krycím profilem

- bez požární odolnosti

Šroub TN
Knauf WHITE
Dilatační profil (např. Migua)
např. Profil Knauf CW
Šířka dilatace
dle požadavku stavby

W112-BFU2 Dilatační spára

- bez požární odolnosti

Minerální izolace
dle požadavku
např. Profil Knauf CW
Ukončovací lišta
pokud je požadována
Knauf WHITE
 $a \geq a$
min.
20 mm
 $a \leq 30 \text{ mm}$
osová rozteč profilů

W111-BFU4 Dilatační spára

- s požární odolností

Minerální izolace
Knauf WHITE
např. Profil Knauf CW 50
Pásy desek
např. Profil Knauf CW 75
 ≥ 20 $a \geq 20$ $a \leq 20 \text{ mm}$

W112-BFU1 Dilatační spára

- s požární odolností

Ukončovací lišta
pokud je požadována
Pásy desek
Šrouby TN
Minerální izolace
např. Profil Knauf CW 50
Šroub LN 3.5x9 mm,
 $a \leq 500 \text{ mm}$
 $a \geq 20$ $a \geq 20$ $a \leq 20 \text{ mm}$
např. Profil Knauf MW 75

W112 BFU4 Dilatační spára

- s požární odolností
- Pevné spojení vrstev desek zapřičiňuje lokální zhoršení akustických vlastností stěny

Pásy desek
celková tloušťka 50 mm
slepené a sešroubované
Knauf WHITE
Profil Knauf UW 50
 $a \geq 20$ $a \geq 20$ $a \leq 20 \text{ mm}$

- Doporučené řešení pro dutinu o šířce 50 mm

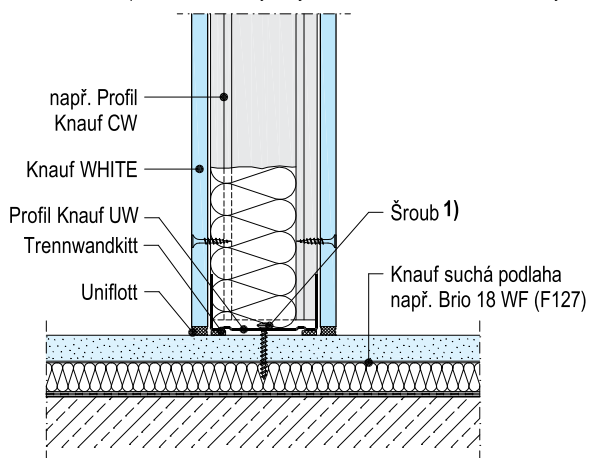
W115 BFU1 Dilatační spára

- s požární odolností

Profil Knauf UD
Šroub LN 3.5x9 mm,
 $a \leq 500 \text{ mm}$
např. Profil Knauf CW 50
Minerální izolace
Pásy desek
Samolepící těsnící
páska PE (Dichtungsband)
 $a \geq 20$ $a \geq 20$ $a \leq 20 \text{ mm}$

W111-VU2 Napojení na suchou podlahu Knauf

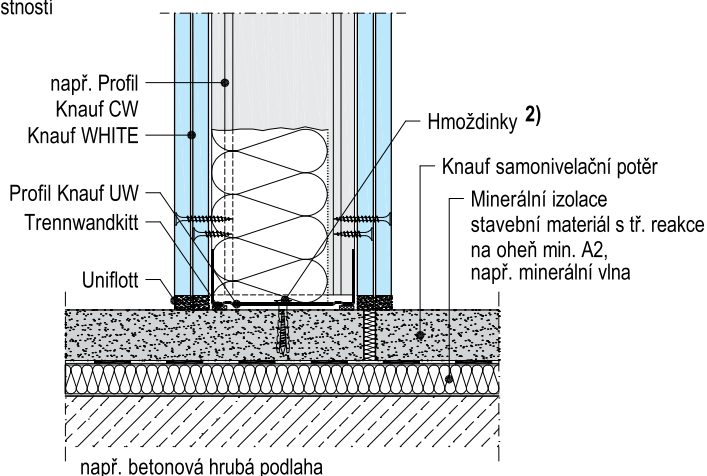
- bez požární odolnosti
- Průběžné podlahové vrstvy mají za následek zhoršení akustických vlastností



1) Rozteč upevňovacích prvků je snížena na polovinu oproti tabulce na str. 9 při použití šroubů FN

W112-VU2 Napojení na podlahu z potěru

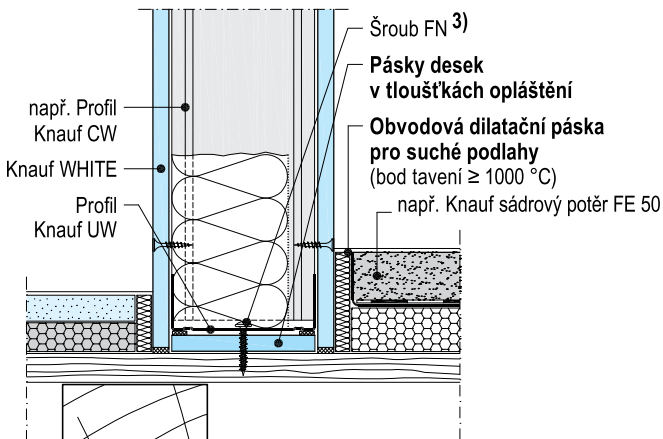
- s požární odolností



2) Rozteč upevňovacích prvků je snížena na polovinu oproti tabulce na str. 11

W111-VU4 Napojení na dřevěný záklop

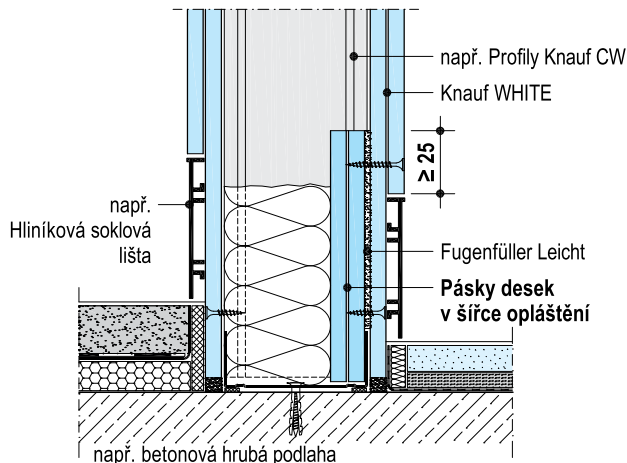
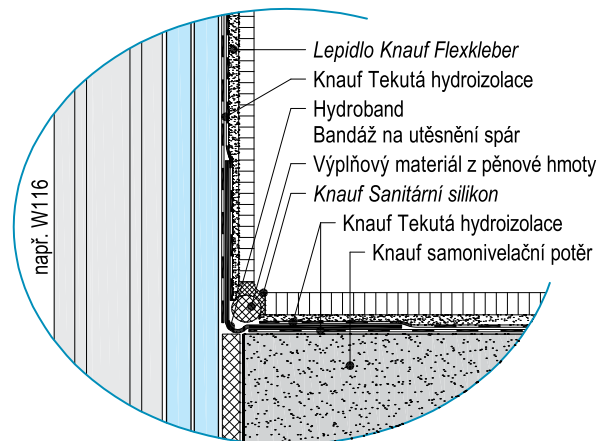
- s požární odolností



3) Rozteč upevňovacích prvků je snížena na polovinu oproti tabulce na str. 9

W112-VU3 Napojení na hrubou podlahu se soklovými lištami

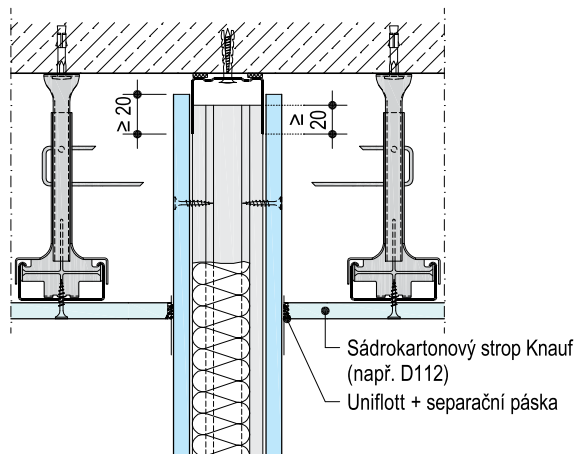
- s požární odolností


Prostory s vyšší vlhkostí


- Tloušťka sádrového potěru resp. suchého podsypu v závislosti na zatížení (tech. list pro suché podlahy F12/F146 a příručka pro lité potěry Knauf)
- ▶ Viz technický list Knauf Tekutá hydroizolace

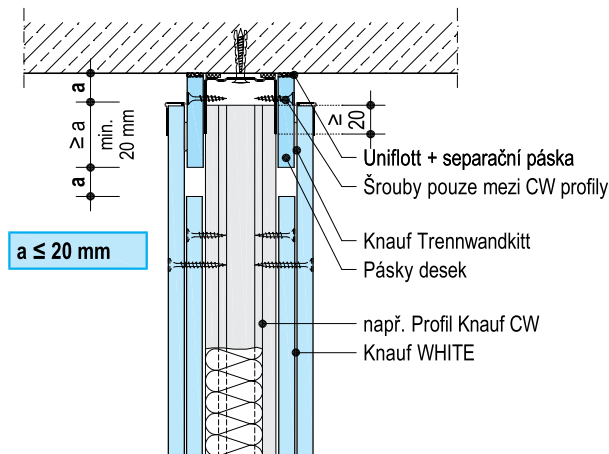
W111-VO2 Kluzné napojení na nosnou konstrukci

- bez požární odolnosti
- Pro vzduchovou neprůzvučnost $R_w > 45$ dB: je nutné provést detail napojení na strop dle W112-VO2



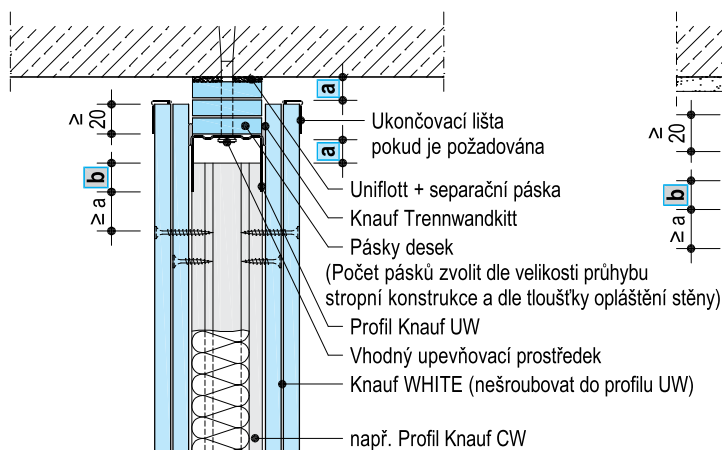
W112-VO3 Kluzné napojení

- bez požární odolnosti
- Snížení vzduchové neprůzvučnosti konstrukce cca o 3 dB



W112-VO2 Kluzné napojení ¹⁾

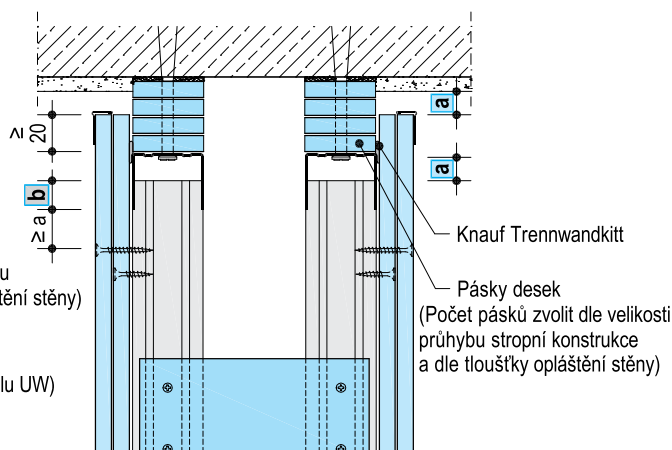
- s požární odolností



- Výšky stěn - dodržujte hodnoty z tabulky

W116-VO2 Kluzné napojení ¹⁾

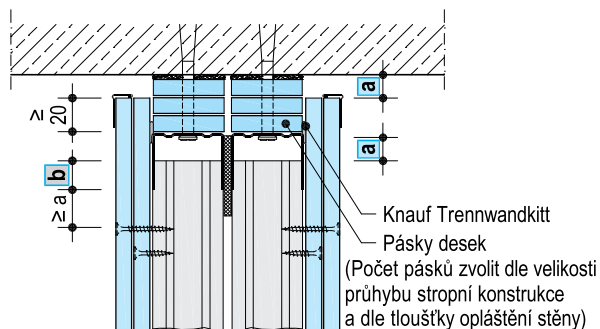
- s požární odolností



- Výšky stěn - dodržujte hodnoty z tabulky

W115-VO2 Kluzné napojení ¹⁾

- s požární odolností



- Výšky stěn - dodržujte hodnoty z tabulky

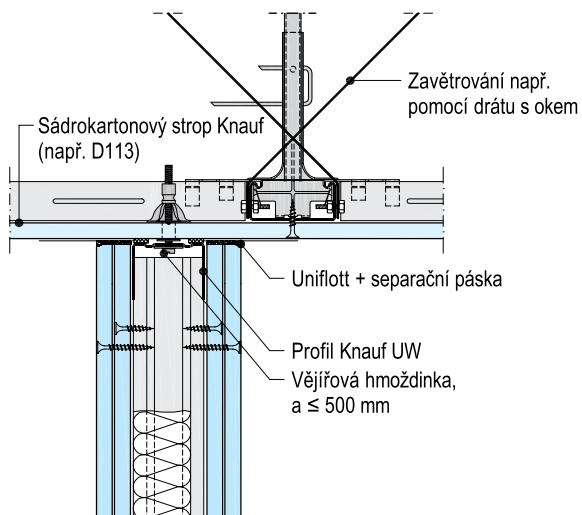
1) Tabulka hodnot pro kluzné napojení

Knauf systém	Max. doporučené výšky stěn m	Bez požární odolnosti		S požární odolností	
		a mm	b mm	a mm	b mm
W111 jednoplášť	6.50 *)			≤ 20	≥ 20
W115 dvouplášť		≤ 20	≥ 20	≤ 20	≥ 20
W116 jednoplášť					
W112 dvouplášť		≤ 30	≥ 10	≤ 20	≥ 20
W113 trojplášť					
W116 dvouplášť					

*) Dodržujte doporučené výšky stěn jednotlivých systému Knauf (viz strany 9 - 15)

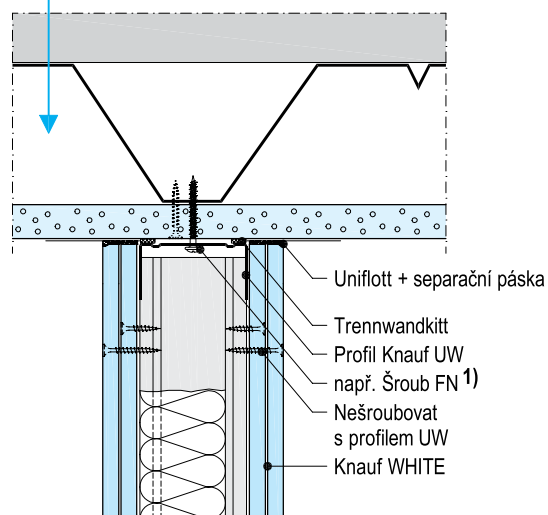
W112-VO4 Napojení příčky na sádrokartonový podhled

- bez požární odolnosti
- Povolené výšky stěn ≤ 4 m


W112-VO5 Napojení na strop z trapézového plechu

- s požární odolností

Stropy z trapézového plechu s přímým opláštěním požárním obkladem z desek Fireboard (např. systém Knauf K229)

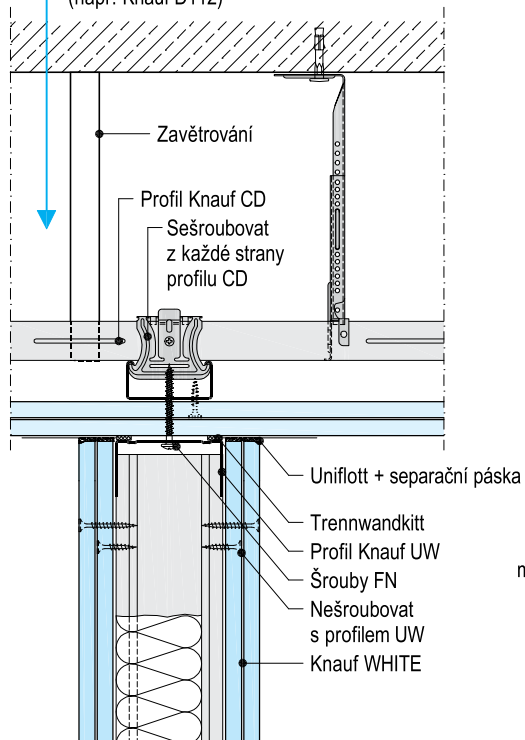


- 1) Trapézový plech: tloušťka ≥ 1.0 mm Ø 2.0 mm
 tloušťka ≥ 1.5 mm Ø 3.0 mm
 tloušťka ≥ 2.0 mm vhodné upevňovací prostředky

W112-VO6 Napojení příčky na sádrokartonový strop

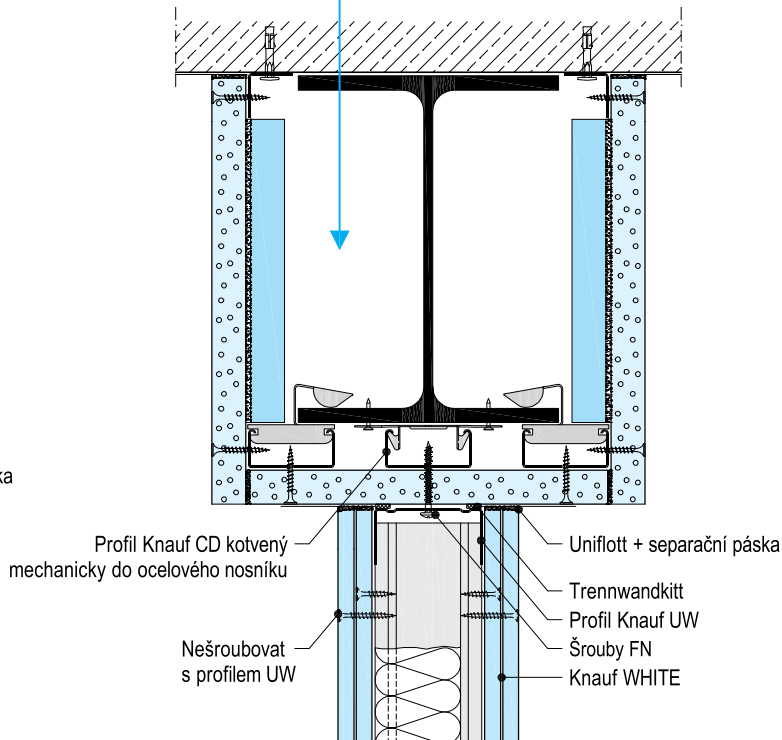
- s požární odolností
- Povolené výšky stěn ≤ 4 m (vyšší na dotaz)

Sádrokartonový podhled s požární odolností, pouze zdola (např. Knauf D112)


W112-VO7 Napojení na opláštěný ocelový nosník

- s požární odolností

Opláštění ocelového nosníku (viz technický list K25)



► Viz také technické listy: D11 Sádrokartonové podhledy Knauf / K25 Obklad Knauf Fireboard - ocelových sloupů a nosníků

Dveřní otvory - kovová podkonstrukce

Schematické nákresy

■ Varianta CW

Výška stěn ≤ 2.80 m
Šířka otvoru viz tabulka
Váha dveřního křídla viz tabulka

CW profil fixován do horního UW profilu montážními kleštěmi

UW profil (vyrobena na stavbě)

CW Profil

CW profil fixován do spodního UW profilu montážními kleštěmi

■ Varianta UA

Výška stěn > 2.80 m
Šířka otvoru viz tabulka
Váha dveřního křídla viz tabulka

Patka pro osazení UA profilů k zárubním do stropu kotvena pomocí hmoždinek

UW profil (vyrobena na stavbě)

UA Profil

Patka pro osazení UA profilů k zárubním do podlahy kotvena pomocí hmoždinek

■ Alternativně lze použít spojovací úhelník

■ Kluzné napojení

Je možná varianta s CW nebo UA

Patka pro osazení UA profilů k zárubním Do stropu kotvená natloukáací hmoždinkou "L" 8/100

UA Profil nebo CW Profil

■ Pro průhyb stropu maximálně do 20 mm

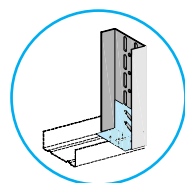
Tabulka maximálních hmotností dveřních křídel

Šířka dveřního otvoru	Varianta CW CW profil	Varianta UA			
		UA 50	UA 75	UA 100	UA 150
≤ 900 mm	≤ 25 kg	≤ 50 kg	≤ 75 kg	≤ 100 kg	≤ 150 kg
≤ 1000 mm	-	≤ 40 kg	≤ 60 kg	≤ 80 kg	≤ 120 kg
≤ 1200 mm	-	≤ 40 kg	≤ 60 kg	≤ 80 kg	≤ 120 kg

■ Doporučení Knauf:

U stěn s dvojitým opláštěním nebo požární odolností použijte pro dveřní otvor profily UA.

- Profily (CW / UA) u dveří cca o 40 mm kratší než profily stěnové (zohledněte konkrétní podmínky na stavbě, např. při kluzném napojení podhledu)



■ Z konstrukčních důvodů je možné ostění z UA profilů připojit ke stropu a podlaze pomocí spojovacího úhelníku pro křížení UA profilů.

■ Patka pro osazení UA nebo CW profilů k zárubním
Pro napojení CW nebo UA profilů 50 / 75 / 100
Skládá se:
4 konzoly + 10 hmoždinek

■ Spojovací úhelník
Pro křížení dvou UA profilů 50 / 75 / 100 / 150
Skládá se:
4 konzoly + 8 hmoždinek + 8 šroubů s maticemi a podložkami

Podkonstrukce dveřní otvor

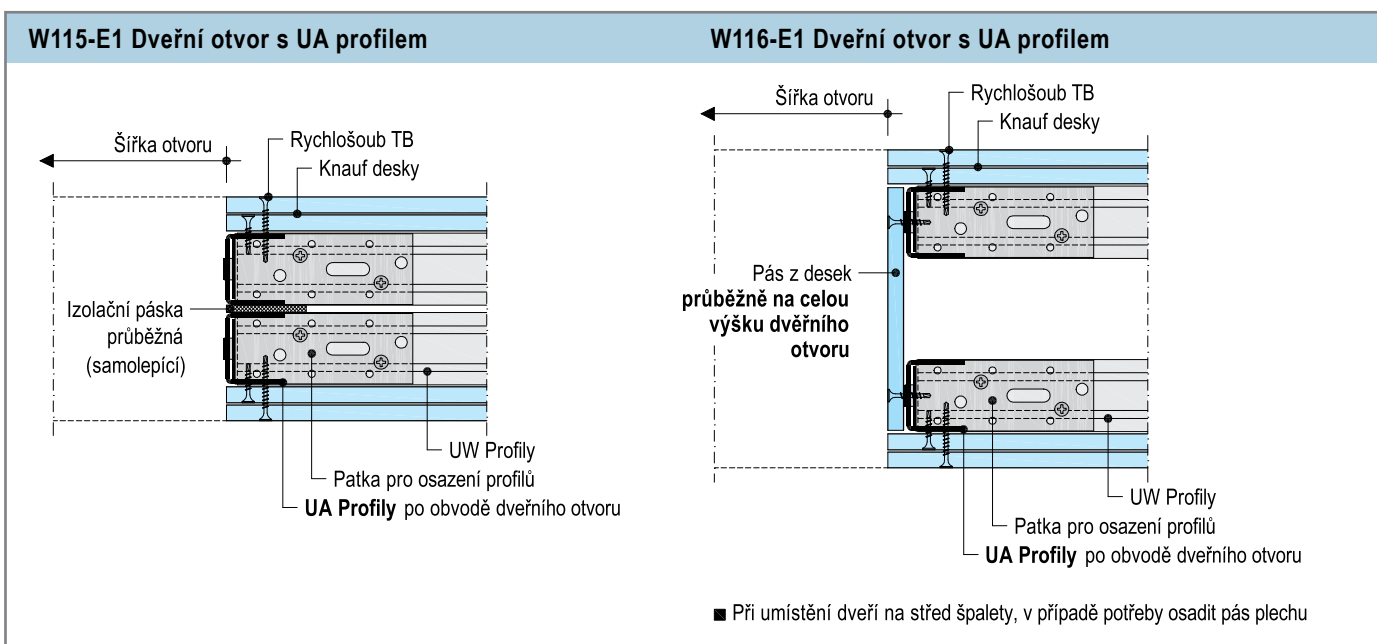
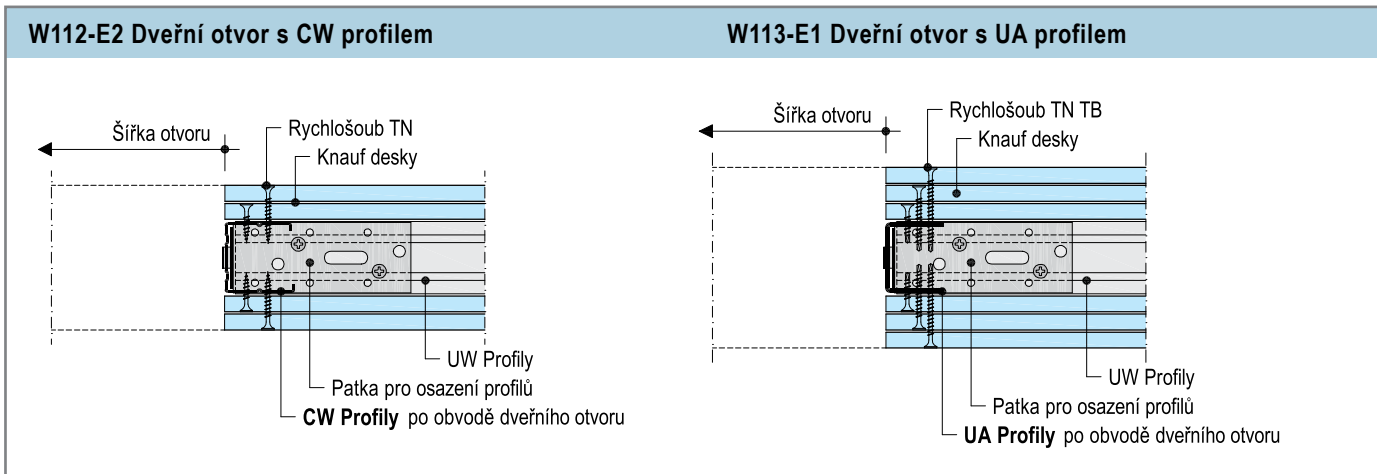
Opláštění stěny strana 1

≥ 150 mm

Opláštění stěny strana 2

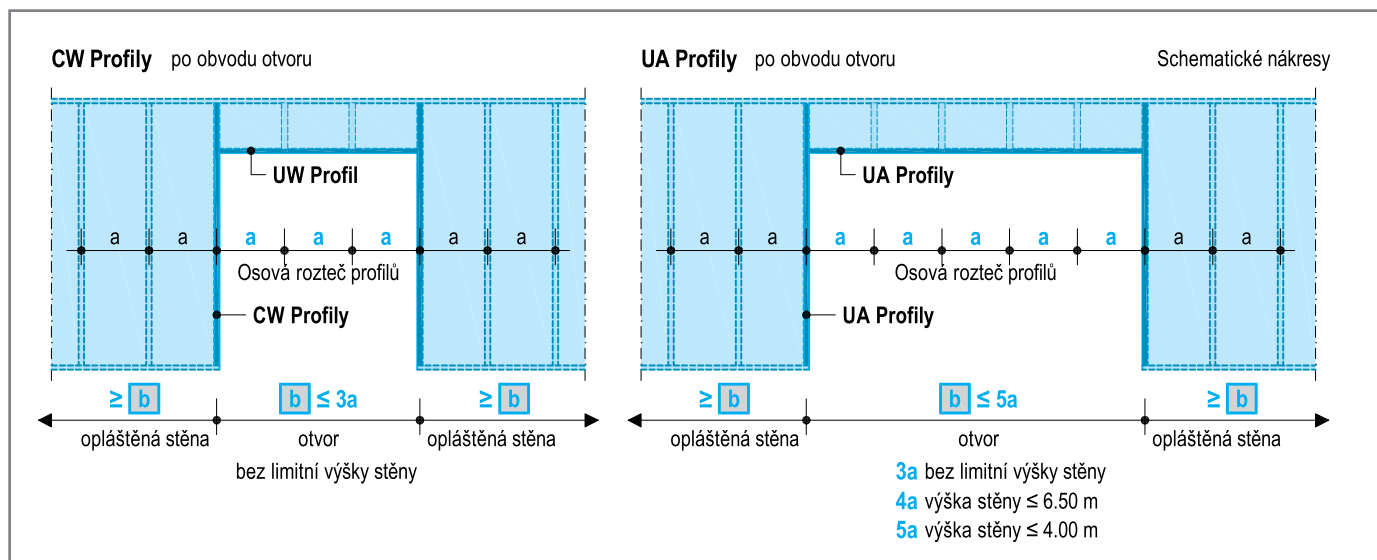
≥ 150 mm

■ Neprovádějte spáry na obvodových profilech dveřního otvoru



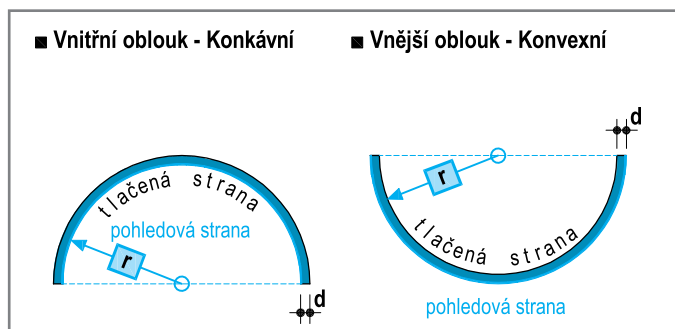
Maximální velikosti otvorů ve stěnách s kovovou podkonstrukcí

- Osová rozteč profilů ≤ 625 mm
- Vlastní montáž musí být v souladu s montáží dveří
- Je nutné dodržet výšky stěn pro použitou skladbu



Poloměr oblouku - Desky Knauf

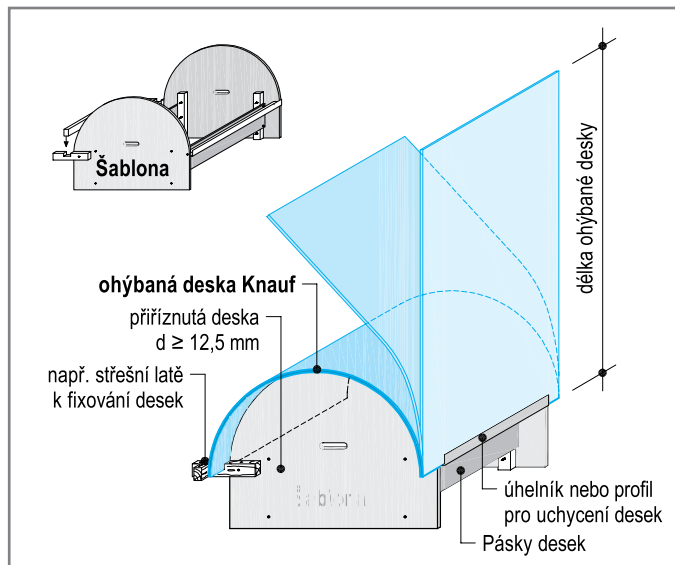
Tloušťka desek d mm	Poloměr r v podélném směru	
	za sucha mm	za mokra mm
6,5 WHITE	≥ 1000	≥ 300
9,5 WHITE	≥ 2000	≥ 500
12,5 WHITE / RED	≥ 2750	≥ 1000
12,5 Diamant / Blue Akustik	≥ 2750	≥ 1000



Provedení oblouku - Desky Knauf

- Ohýbání pouze v podélném směru
- Za sucha
 - Opatrně ohneme příčně desku přes svislé profily kovové podkonstrukce. Doporučujeme provést ohnutí předem na pomocné šabloně.
 - Desku ohneme a přišroubujeme na kovovou podkonstrukci, v požadovaném poloměru.
- Za mokra
 - Desku Knauf opatrně sejmut z palety, nepoškodit karton ani sádrové jádro, desku položit tlačенou stranou nahoru na rovnou podložku např. rošt z profilů.
 - Na tlačенé straně rovnoměrně perforujeme desku příčně i podélně perforovacím válečkem nebo válečkem na strhávání tapet.
 - Perforovanou stranu desky navlhčete pomocí houby, nechte několik minut nasáknout a postup několikrát opakujte.
 - Desku položte na předem vyrobenou šablonu, ohněte a zafixujte v ohnuté poloze. Ohnutou desku nechte vyschnout.

Schematické nákresy



Montážní návod

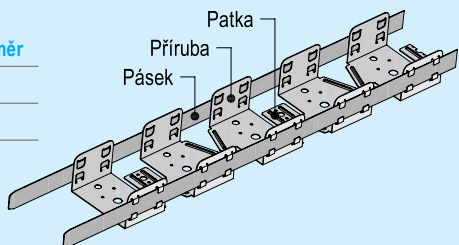
- Profil Knauf CW s profilem Knauf Sinus spojit krimpovacími kleštěmi
- Osově rozteče profilů Knauf CW: ≤ 312,5 mm (Vnější poloměr)
- Rozteč upevňovacích prvků: ≤ 300 mm
- Vodorovné opláštění
- Profil Knauf Sinus:

Dostupný v šířkách 50, 75 a 100 mm; délka 190 mm.

Jednoduchým stlačením prstem se příruby profilu ohnou a učiní na těchto místech profil flexibilní.

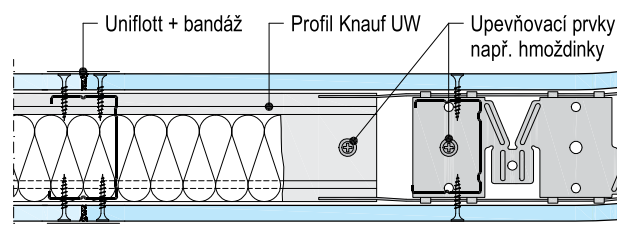
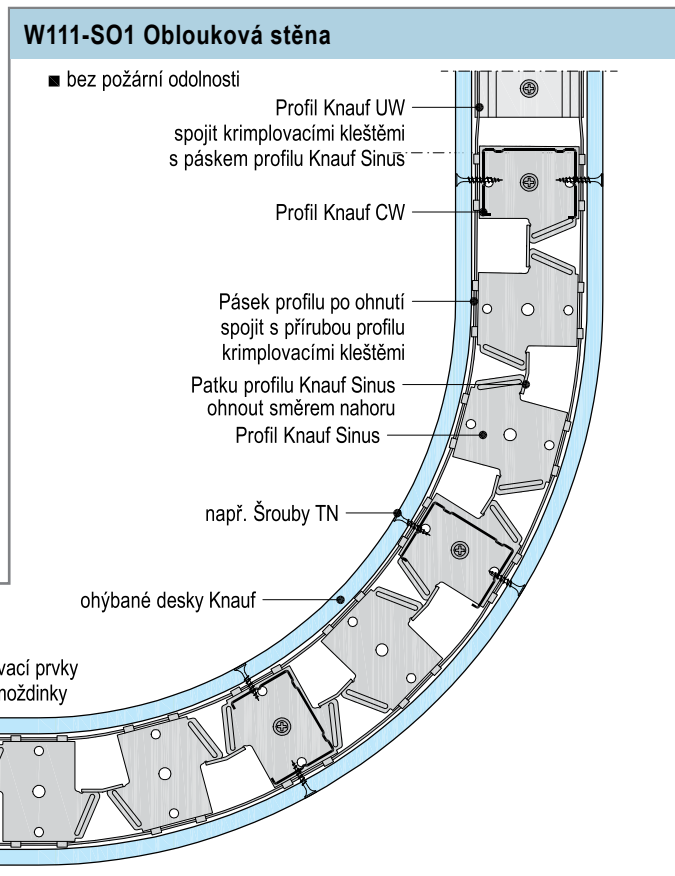
Požadovaný ohyb je možný provést na obě strany.
- Možné poloměry:

Profil	Vnější poloměr
50	≥ 125 mm
75	≥ 175 mm
100	≥ 250 mm



Detail

Vodorovný řez - příklad

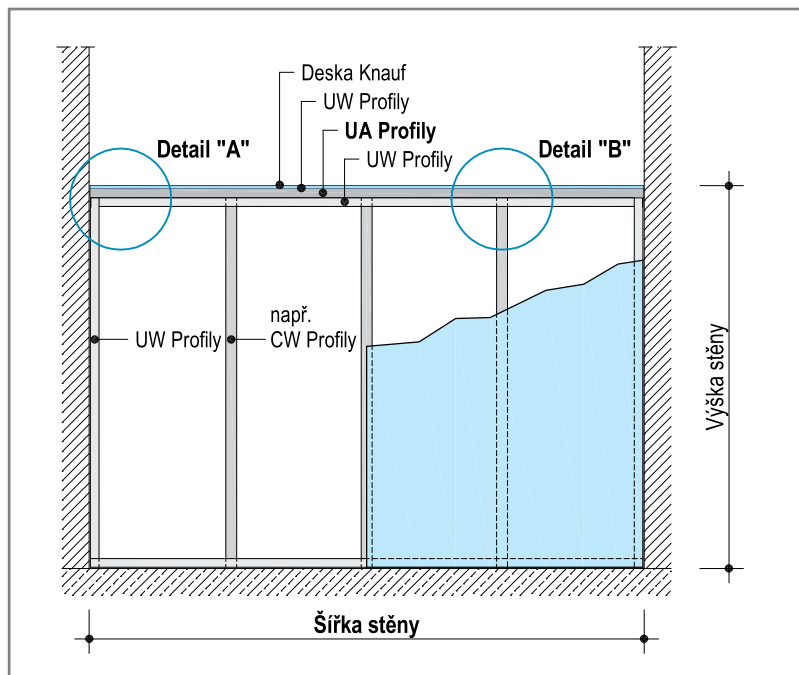


Šírky stěn (délka UA Profilu)

UA Profily	Max. povolené šířky stěn	
	Opláštění $\geq 12,5$ mm m	Opláštění $\geq 2 \times 12,5$ mm m
UA 50	3	4
UA 75	4,50	5,50
UA 100	5	6,50

- Povolené výšky stěn: ≤ 4 m
- UA Profily nesmí být napojovány
- Požadavky na požární odolnost a zvukovou izolaci nemohou být u tohoto typu konstrukce očekávány.

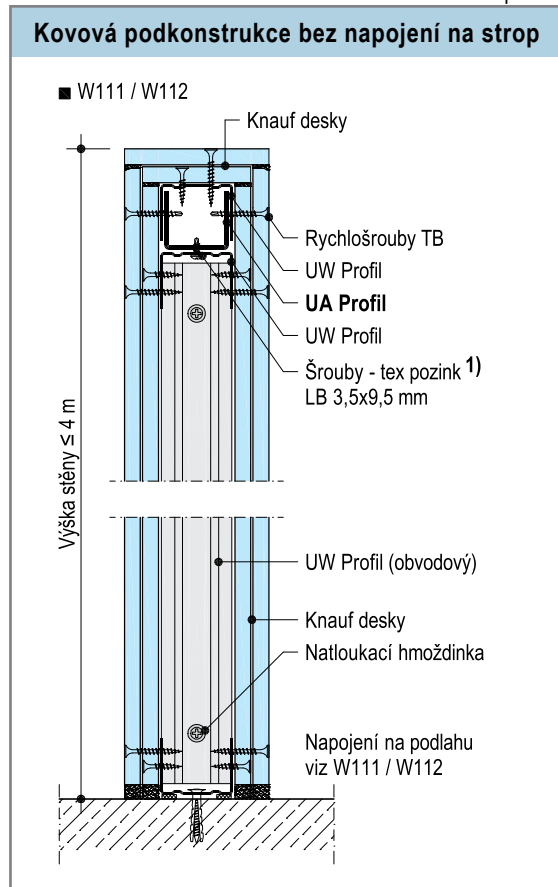
Pohled



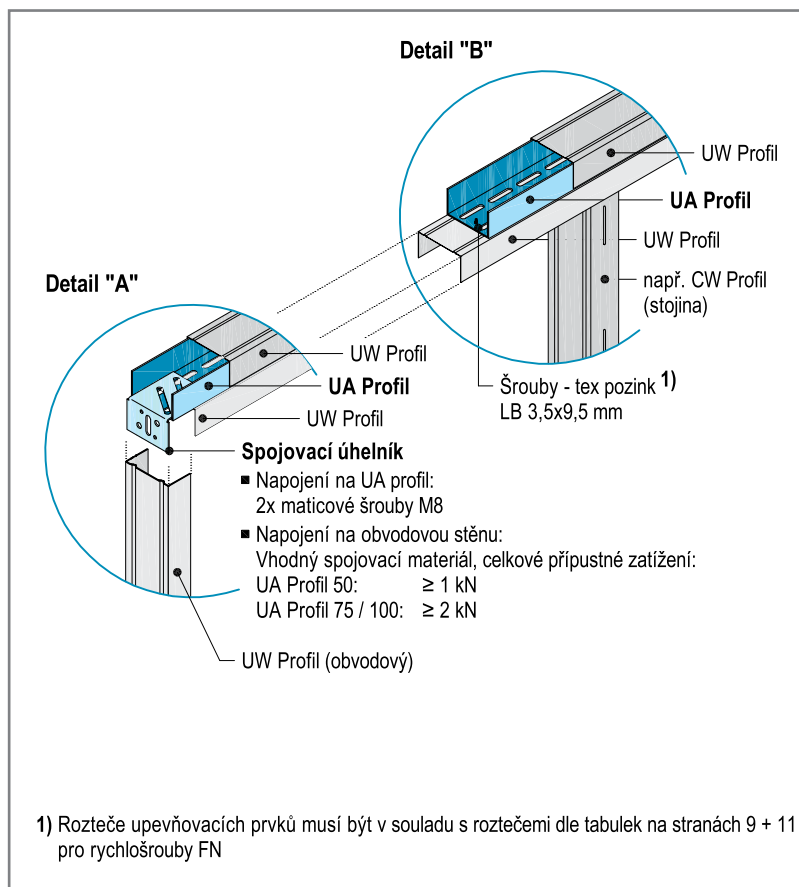
Schéma

Detail

Vertikální řez - příklad



Schematické nákresy



1) Rozteče upevňovacích prvků musí být v souladu s roztečemi dle tabulek na stranách 9 + 11 pro rychlošrouby FN

Upevnění předmětů

Do 15 kg Háčky s hřebíky

Maximální únosnost háčků s hřebíky

do 5 kg

do 10 kg

do 15 kg



Do 75 kg Dutinová hmoždinka

Pro konzolová zatížení

do 0,4 kN/m (W115) nebo 0,7 kN/m

Upevnění předmětů

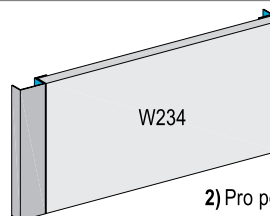
Do 1,5 kN/m Traverza / Nosič

Konzolová zatížení

< 0,4 kN/m nebo 0,7 kN/m do 1,5 kN/m délky stěny

(např. boilers, závěsné WC, umyvadla)

Při použití traversy²⁾ nebo nosiče zatížení je přeneseno do podkonstrukce



Příklady:

- W234 Knauf univerzální traverza
- W228 Knauf univerzální traverza

2) Pro použití se systémy W112, W113, W116

Tloušťka opláštění mm	Maximální únosnost hmoždinky pro excentricitu 300 mm				Knauf Hartmut Šrouby M5		pro excentricitu 100 mm Knauf univerzální šroub FN 4,3 x 65
	Knauf desky kg	Knauf Diamant / Topas kg	Knauf desky kg	Knauf Diamant / Topas kg	Knauf desky kg	Knauf Diamant / Topas kg	Knauf Diamant / Topas kg
12,5	25	30	30	35	35	40	13
15 / 18	30	35	35	40	40	50/60	14
2x 12,5	40	45	50	55	55	70	40
≥ 2x 15	45	50	55	60	60	75	40

¹⁾ např. Tox, Fischer apod.

Možnosti použití kotevních prvků

- **Háčky a hřebíky (do 15kg):**
 - Velmi lehké předměty: např. obrazy, lehká zrcadla
- **Upevnění pomocí šroubů (do 40 kg s excentricitou do 100 mm):**
 - Zrcadla, obrazy nebo předměty s malou excentricitou
- **Dutinové hmoždinky (do 75 kg s excentricitou do 300 mm):**
 - Pro těžší předměty: např. zábradlí
 - Konzolové zatížení s velkou excentricitou: např. skříňky

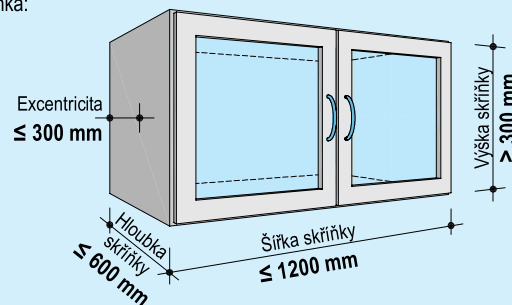
Pokud je vrchní vrstva opláštění sponkovaná, nelze do ní kotvit žádné upevňovací prvky.

Konzolová zatížení

viz str. 43

- Konzolové zatížení smí být v libovolném bodě příčky maximálně do 0,7 kN/m délky příčky (70 kg) s ohledem na rameno síly (výška skříňky ≥ 300 mm) a excentricitu (hloubka skříňky ≤ 600 mm).
- Ukotvení konzolového zatížení musí být provedeno minimálně dvěma plastovými nebo ocelovými hmoždinkami do dutých stěn.
- Určete minimální počet hmoždinek dle hmotnosti skříňky a jejich únosnost v závislosti na tloušťce opláštění (viz příklady výpočtu na straně 43).
- Vzdálenost hmoždinek od sebe ≥ 200 mm

Skříňka:



Konzolové zatížení

Viz strana 42

Do 0,4 kN/m (40 kg/m) délka stěn

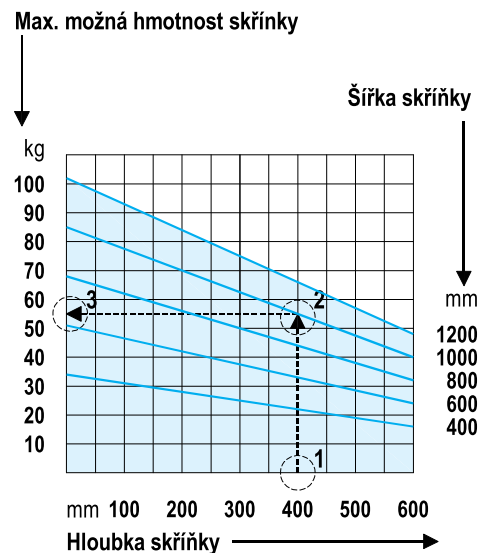
- Tloušťka opláštění: < 15 mm Diamant / < 18 mm Knauf WHITE

Max. možná hmotnost skříňky (kg) dle tabulky

Šířka skříňky mm	Hloubka skříňky mm					
	100	200	300	400	500	600
400	31	28	25	22	19	16
600	46,5	42	37,5	33	28,5	24
800	62	56	50	44	38	32
1000	77,5	70	62,5	55	47,5	40
1200	93	84	75	66	57	48

- Při jiných hodnotách než jaké jsou uvedené v tabulce brát nejbližší vyšší hodnotu v tabulce.
- Systém W115.cz:
Pro konstrukce W115 použijte hodnoty pro konzolové zatížení max. 0,4 kN/m.

nebo

Max. možná hmotnost skříňek (kg) dle grafu


Do 0,7 kN/m (70 kg/m) délka stěn

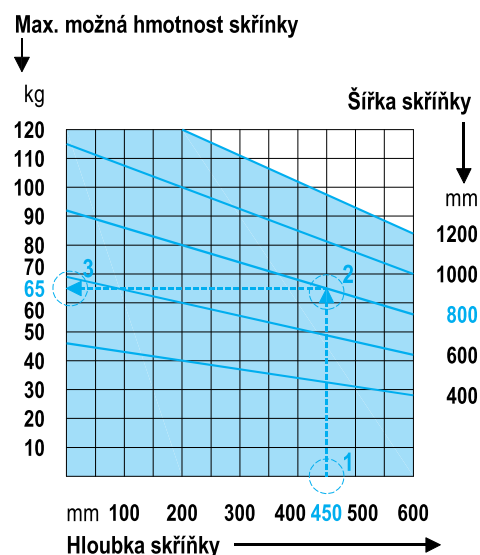
- Tloušťka opláštění: ≥ 15 mm Diamant / ≥ 18 mm Knauf WHITE

Max. možná hmotnost skříňky (kg) dle tabulky

Šířka skříňky mm	Hloubka skříňky mm					
	100	200	300	400	500	600
400	43	40	37	34	31	28
600	64,5	60	55,5	51	46,5	42
800	86	80	75	68	62	56
1000	107,5	100	92,5	85	77,5	70
1200	129	120	111	105	93	84

- Při jiných hodnotách než jaké jsou uvedené v tabulce brát nejbližší vyšší hodnotu v tabulce.

nebo

Max. možná hmotnost skříňek (kg) dle grafu

Příklady výpočtů
Dle tabulky

- 0,4 kN/m
- Hloubka skříňky 400 mm, šířka skříňky 1000 mm → max. váha skříňky **55 kg** (viz tabulka výše)
- Tloušťka opláštění 12,5 mm, plastové dutinové hmoždinky → max. zatížení na hmoždinku **25 kg** (viz tabulka strana 36)
- Požadovaný počet hmoždinek $55 \text{ kg} : 25 \text{ kg} = 2,2$ → **3 hmoždinky** minimální požadavek

Dle diagramu

- 0,7 kN/m
- Hloubka skříňky 450 mm, šířka skříňky 800 mm
hloubka skříňky 450 mm (1) svisle nahoru,
průsečík s čarou pro šířku skříňky 800 mm (2),
v grafu posun vodorovně doleva - přečíst hodnotu (3): → max. váha skříňky **65 kg** (viz tabulka výše)
- Tloušťka opláštění 2x 12,5 mm, Knauf Hartmut → max. zatížení na hmoždinku **55 kg** (viz tabulka strana 36)
- Požadovaný počet hmoždinek $65 \text{ kg} : 55 \text{ kg} = 1,18$ → **2 hmoždinky** minimální požadavek

Spotřeba materiálu na m ² bez prořezu		W111 až W116: H = 2,75 m; L = 4 m; A = 11 m ² . W118: H = 6 m; L = 10 m; A = 60 m ² .					
		Množství je bráno jako průměrná hodnota					
Spotřeba je počítána na plochu:		Jednotky	W 111	W 112	W 113	W 115	W 116
Popis							
Podkonstrukce							
resp.	UW-Profil 50×40×0,6; (4 m dlouhý)	m	0,7	0,7	0,7	1,4	1,4
resp.	UW-Profil 75×40×0,6; (4 m dlouhý)						
resp.	UW-Profil 100×40×0,6; (4 m dlouhý)						
resp.	UW-Profil 150×40×0,6; (4 m dlouhý)						
resp.	Knauf CW-Profil 50×50×0,6	m	2,0	2,0	2,0	4,0	4,0
resp.	Knauf CW-Profil 75×50×0,6						
resp.	Knauf CW-Profil 100×50×0,6						
resp.	Knauf CW-Profil 150×50×0,6						
	Těsnící páska-kusy 70/3,2 mm, 100 mm dlouhé; (Role 30 m)	m	-	-	-	0,5	-
	Knauf Trennwandkitt; (balení 550 ml)	ks	0,3	0,3	0,3	0,6	0,6
nebo	Knauf těsnící páska (Role 30 m)	m	1,2	1,2	1,2	2,4	2,4
resp.	50/3,2 mm						
resp.	70/3,2 mm						
resp.	95/3,2 mm						
resp.	Knauf hmoždinka "K" 6/35; (balení 100 ks)	ks	1,6	1,6	1,6	3,2	3,2
resp.	Knauf hmoždinka "K" 6/50; (balení 100 ks) (u napojení na omítnuté stěny)						
	Izolace (viz požární katalog) ...mm tloušťka	m ²	n. B.	n. B.	n. B.	n. B.	n. B.
Opláštění - WHITE, RED Piano, RED GREEN, DIAMANT, TOPAS							
resp.	Knauf desky WHITE / GREEN	m ²	2,0	4,0	6,0	4,0	4,1
resp.	Knauf požární desky RED Piano / RED GREEN / Blue Akustik						
resp.	Knauf Diamant DEFH2IR						
resp.	Knauf TOPAS DEFH2IR						
	Knauf rychlošrouby (přípevnění desek)	ks	29	13	13	13	17
	TN 3,5×25 mm	ks	-	29	17	29	29
	TN 3,5×35 mm	ks	-	-	29	-	-
	TN 3,5×55 mm	ks	-	-	-	-	-
Tmelení							
resp.	Knauf Uniflott; (5 kg/25 kg pytel)	kg	0,5	0,8	1,1	0,8	0,8
resp.	Knauf Uniflott impregnovaný (5 kg pytel)						
nebo	Knauf Fugenfüller Leicht; (5 kg/10 kg/25 kg pytel)	kg	0,5	0,8	1,1	0,8	0,8
	Knauf papírová výztužná páska; (Role 23 m/75 m/150 m)	m	n. B.	n. B.	n. B.	n. B.	n. B.
	Trenn-Fix 65-separační páska, samolepicí; (Role 50 m)	m	1,7	1,7	1,7	1,7	1,7
	Zakončovací profil 23/15; (2,75 m dlouhý)	m	n. B.	n. B.	n. B.	n. B.	n. B.
	Ochrana rohu 31/31; (2,60 m/3 m dlouhý)						
	Flexibilní ochrana rohů 52 mm široká; (Role 30 m)						
Poznámka: údaje bez určení akustických nebo protipožárních vlastností. n. B. = podle potřeby							

Konstrukce

Stěny z kovových stojek Knauf se skládají z tenkostěnných profilů. Montují se buď jako stěny s jednoduchou nebo dvojitou podkonstrukcí s jednovrstvým, dvouvrstvým nebo trojvrstvým opláštěním. Opláštění se provádí sádkartonovými deskami Knauf WHITE, RED Piano, Blue Akustik, GREEN, RED GREEN, Diamant, Topas, Massivebauplatte, Silentboard, Safeboard, Fireboard atd. Obvodové profily se musí kotvit do přilehlých nosných konstrukcí. Do dutého prostoru lze mezi profily vložit zvukovou/ tepelnou izolaci. V případě potřeby je možné izolaci zajistit proti sesunutí pomocí

samolepících trnů. Instalace technického zařízení budov a elektroinstalace se mohou vkládat do dutiny a mohou procházet tenkostěnnými profily v místech určených pro instalace nebo v otvorech vytvořených na stavbě dle pravidel na straně 6 v tomto technickém listu. Při vytváření prostupů je třeba dbát na to, aby nedošlo k výraznému oslabení kovové podkonstrukce!

W111 s kovovou podkonstrukcí

- Jednoduchý rastr z CW nebo MW profilů
- Jednovrstvé opláštění

W112 s kovovou podkonstrukcí

- Jednoduchý rastr z CW nebo MW profilů
- Dvouvrstvé opláštění

W113 s kovovou podkonstrukcí

- Jednoduchý rastr z CW nebo MW profilů
- Trojvrstvé opláštění

W115 s kovovou podkonstrukcí

- Dvojitý rastr z CW nebo MW profilů, ve styku dvou profilů je samolepící těsnicí páska
- Dvouvrstvé opláštění

W116 s kovovou podkonstrukcí

- Dvojitý rastr z CW nebo MW profilů s dutinou vymezenou pomocí profilů spojených pásy ze sádkartonových desek
- Jednovrstvé nebo dvouvrstvé opláštění

Dilatační spáry

Dilatační spáry je nutné provést v místech dilatace nosné konstrukce. Pokud se v nosné konstrukci dilatace nevyskytují, je nutné provádět dilatace ve stěnách z kovových stojek opláštěných deskami ze sádkartonu každých 15 metrů délky stěny. Dále je nutné dilatovat plochy větší než 225 m². Dilatace musí být provedena jak v kovových profilech podkonstrukce tak i v opláštění.

Odolnost proti nárazu (proti vrženému míči)

Odolnost proti vrženému míči je zajištěna, pokud je provedeno dvojitě opláštění konstrukce.

Požadavky na konstrukce

Vzduchová neprůzvučnost (akustika)

- Je nutné provádět co nejvíce vzduchotěsné konstrukce.
- Pro dosažení hodnot stavební vzduchové neprůzvučnosti doporučujeme pod profily, které jsou ve styku s okolními konstrukcemi použít tmel Trennwandkitt, těsnicí páska PE-Dichtungsband není při nerovnostech větších než 3 mm k těmto účelům vhodná.
- Konstrukce s opláštěním deskami Knauf Silentboard dosahují vysokého akustického útlumu při zachování malé tloušťky konstrukce.
- Hodnoty laboratorní vzduchové neprůzvučnosti R_w uvedené v technickém listu lze podle normy ČSN 73 0532 přibližně přepočítat na stavební váženou vzduchovou neprůzvučnost pomocí korekce k_1 , pro lehké konstrukce suché výstavby je $k_1 = 5-8$ dB.

$$R'_w = R_w - k_1$$

Požární odolnost

- Skladby příček s požadavky na požární odolnost naleznete v aktuálním katalogu "Ochrana stavebních konstrukcí před požárem systémy Knauf dle ČSN EN".
- Pokud má konstrukce požadovanou požární odolnost musí mít konstrukce k ní přiléhající a napojené minimálně stejnou požární odolnost.
- Elektroinstalace a další vnitřní rozvody musí být provedeny dle doporučení v požárním katalogu (Ochrana stavebních konstrukcí před požárem systémy Knauf dle ČSN EN) a podle příslušných norem.

Bezpečnostní konstrukce

- Konstrukce s požadavkem na splnění bezpečnostní třídy (RC), jsou uvedeny v technickém listu W118.cz.

Montáž

Spodní kovová podkonstrukce

- Profily ve styku s okolními konstrukcemi je třeba opatřit na zadní straně tmelem Knauf Trennwandkitt nebo těsnicí páskou Knauf PE-DICH-TUNGSBAND.
 - Pokud mají být splněny nároky na protihlukovou izolaci, je třeba provést pečlivě utěsnění tmelem Trennwandkitt, porézní těsnicí páskou PE-DICH-TUNGSBAND není při nerovnostech větších než 3 mm k těmto účelům vhodná.
 - Pokud bude průhyb stropní konstrukce větší než 10 mm, je nutné provést kluzné napojení příčky na stropní konstrukci.
- Průhyb stropní konstrukce určuje projektant.**
- Krajní profily upevněte na navazující stavební dílce pomocí vhodných upevňovacích prvků v roztečích dle tabulek na stranách 9, 11, 13, 14, 15. Minimální počet upevňovacích bodů jsou 3.
 - V požadované osové vzdálenosti osadte profily CW/MW do profilů UW a vyrovnejte.

W115.cz mezibytová stěna

- Dvojitá spodní kovová konstrukce z profilů oddělených samolepicí těsnicí páskou.
- Použití jako mezibytová stěna pro lepší akustické hodnoty a lepší možnost vedení instalací.

W115 +.cz mezibytová stěna s vloženou deskou nebo plechem

- Při styku plechů na profilech mohou být na sraz. Při styku v ploše musí být plechy přesazeny o 200 mm. Upevnění na profil i spojení plechu mezi sebou nýty průměru min. 5 mm ve vzdálenosti 250 mm.

Tmelení

Kvalita povrchů

- Postup tmelení v požadovaném stupni jakosti Q1 - Q4 je uveden v technickém listu "Nejvyšší kvalita pro spáry, plochy a finální úpravu".

Tmelící materiály

Materiál pro tmelení spojů desek vyberte dle typu desky a požadovaného stupně jakosti. Příčné hrany musí být seřiznuty do 2/3 desky pod úhlem 45°.

Knauf Uniflott: ruční tmelení bez nutnosti použít výztužnou pásku při tmelení originální hrany desky

Knauf Uniflott Impragniert: ruční tmelení impregnovaných desek bez nutnosti použít výztužnou pásku při tmelení originální hrany desky

Knauf Fugenfuller Leicht: ruční tmelení s nutností použít vždy papírovou nebo skelnou výztužnou pásku

Knauf Safeboard-Spachtel: ruční tmelení speciálních desek Safeboard proti záření RTG, originální hrany není nutné vyztužit páskou

Knauf Fireboard-Spachtel: pro tmelení konstrukcí z desek Knauf Fireboard, všechny spáry je nutné opatřit skelnou výztužnou páskou

Knauf Q2 Super: ruční tmel s použitím výztužné pásky, vhodné i pro celoplošné stěrkování

VŠECHNY ŘEZANÉ HRANY JE NUTNÉ TMELIT S VÝZTUŽNOU PÁSKOU!

Další tmele pro celoplošné tmelení určené k dosažení požadovaného stupně jakosti:

- Knauf Super Finish
- Knauf Fill & Finish Light

W116.cz instalační stěna

- Dvojitě stojky spojené pásky ze sádkartonových desek o výšce cca 300 mm (vzdálenost cca 900 mm).
- Šířka instalační stěny se volí podle dimenzí instalací v ní vedených.
- Pro vytvoření dveřních otvorů jsou určeny profily UA.

Opláštění

- Připevněte opláštění dle doporučení v tabulce na straně 5.
- Opláštění lze montovat vodorovně i svisle, orientaci desek zvolte dle typu konstrukce a desky. Desky na celou výšku místnosti jsou určeny pro svislé kladení opláštění.
- Svislé a vodorovné spáry se musí v jednotlivých vrstvách prostřídávat dle doporučení na straně 4.
- Neprovádějte spáry na obvodových profilech dveřního otvoru.
- U konstrukce stěny W111 při použití desek jejichž výška neodpovídá výšce místnosti, je nutné vodorovně spoje přesadit min. o 400 mm a doporučujeme podložit je profilem CW. Při požadavcích na požární odolnost je podložení těchto spár povinné.
- Středová deska u W115+ se šroubuje TN šrouby v osových vzdálenostech 250 mm. Příčné spáry mezi jednotlivými středovými deskami musí být přesazeny alespoň o 400 mm

Montáž a zajištění izolace

- Umístění izolace se provádí mezi svislé CW profily, proti sesunutí je možné v případě potřeby izolaci zajistit pomocí oboustranné samolepicí pásky nebo pomocí samolepicího trnu pro uchycení izolace.
- Umístění a zajištění izolace určuje výrobce izolace.

- Knauf F Plus
- Knauf Multi-Finish
- Knauf Goldband Finish
- Knauf ProSpray Plus (airless)
- Knauf ProSpray Light (airless)

Minimálně 2 dny před začátkem a koncem tmelení nesmí dojít k prudkým změnám teploty či vlhkosti, aby se předešlo vzniku trhlin.

Provádění

- Při vícevrstevém opláštění konstrukce je nutné spáry spodních vrstev vyplnit tmelem a vrchní vrstvy opláštění vytmelit dle požadované kvality.
- Hlavy šroubů doporučujeme vytmelit stěrkou.
- Spáry mezi řeznými hranami na pohledové straně opláštění je třeba překrýt papírovou nebo skelnou výztužnou páskou.

Klimatické podmínky při zpracování

- Systémy Knauf se aplikují po dokončení všech mokřích procesů při stabilizované vzdušné relativní vlhkosti 65 % a teplotě podkladu minimálně +5 °C. Tzn. ukončené veškeré mokřé procesy – betonáž podlah, omítání zdiva apod. Montáž se doporučuje provádět po osazení otvorových výplní na obvodovém plášti budovy (okna, dveře apod.). Doporučujeme udržovat stálou teplotu a vlhkost vzduchu v místnosti min. 2 dny před začátkem a po ukončení tmelení. Je zakázáno při tmelení a po něm aplikovat v místnosti horký asfalt. Maximální vzdušná relativní vlhkost při montáži desek je 80 %.

Povrchové úpravy

Spodní kovová podkonstrukce

Při montáži příčky W111 se standardní roztečí 625 mm doporučujeme podložit řezané spáry profilem. Před nátěrem nebo provedením jiné povrchové úpravy je třeba desky Knauf opatřit penetračním nátěrem. Penetrační nátěr a nátěrové hmoty/povrchová úprava musí být zvoleny s ohledem na použitý systém a dále je nutné se řídit směrnicemi pro zpracování dodavatele výrobku.

Povrchové úpravy desek Knauf:

Nátěry:

Omyvatelné a ořezuvzdorné polymerové disperzní barvy, nátěrové hmoty s vícebarevným efektem, olejové barvy, matné laky, alkydové barvy, polymerační barvy, polyurethanové laky (PUR), epoxidové laky (EP) je třeba volit v závislosti na způsobu použití a požadavcích.

Keramické obklady:

Doporučujeme používat keramické obklady standardních rozměrů. Při jednovrstvém opláštění doporučujeme použít opláštění o tloušťce minimálně 18 mm (Diamant 15 mm) pro standardní rozteč profilů 625 mm. Při menší tloušťce opláštění (min 12,5 mm) musí být rozteč profilů redukována na 417 mm.

Omítky:

Strukturální omítky Knauf, např. omítky s pojivky ze syntetické pryskyřice, tenkovrstvé omítky, celoplošná stěrka jako např. Knauf Multi-Finish. Pod minerální omítky je vždy potřeba použít penetraci desek Knauf Putzgrund.

Tapety:

Papírové, textilní a plastové tapety. Smějí být používány pouze lepidla na bázi metylcelulózy podle návodu výrobce. Po vytapetování papírovými tapetami a tapetami se skelnými vlákny zajistěte dostatečné větrání, aby tapety vyschly.

Alkalické povrchové úpravy:

Aplikace vápenných barev, barev na bázi vodního skla a silikátových barev není vhodnou povrchovou úpravou podkladu ze sádrokartonových desek.

Disperzní silikátové barvy:

Lze je použít, pokud jsou doporučeny výrobcem a pokud je přesně dodržován návod.

Vápenné nátěry:

Je zakázáno používat.

Na plochách ze sádrokartonových desek, které byly delší dobu vystaveny působení světla bez povrchové úpravy, mohou na povrch nátěru prostoupit látky způsobující žloutnutí. V takovém případě je nutné provést zkušební nátěr přes několik desek včetně vystěrkovaných míst. V případě, že žlutá z podkladu vystupuje je třeba provést uzavírací nátěr na bázi rozpouštědlové penetrace. Poté je již možné povrch natírat běžnými vodou ředitelnými nátěry.

▶ **HOT LINE:** +420 844 600 600
▶ **Tel.** +420 272 110 111
▶ **Fax:** +420 272 110 301

▶ www.knauf.cz

▶ info-cz@knauf.com

KNAUF Praha, spol. s r. o., Praha 9 – Kbely, Mladoboleslavská 949, PSČ 197 00

Naše záruka se vztahuje pouze na vlastnosti výrobků v bezvadném stavu. Údaje o spotřebě, množství a provedení vycházejí z praxe, a proto nemohou být bez dalších úprav používány v odlišných podmínkách. Konstrukční, statické a stavebně-fyzikální vlastnosti systému Knauf mohou být dosaženy pouze v případě, že jsou používány systémové výrobky firmy Knauf nebo výrobky výslovně doporučené společností Knauf. Za návržení a použití vhodného výrobku pro konkrétní stavbu je odpovědný projektant stavby.

Všechna práva k technickým podkladům vyhrazena. Jakékoliv změny, přetisk nebo reprodukce, i částečná, nebo použití k jiným účelům, podléhají výslovnému souhlasu společnosti Knauf.

UPOZORNĚNÍ: Platí vždy aktuální vydání. Vydáním nového technického listu pozbývá tento technický list platnost.