

W13.cz Příčky odolné proti mechanickému rázu klasifikace požární odolnosti: EI – M

W131.cz Příčka s ocelovými profily a vloženým ocelovým plechem s deskami Knauf Fireboard

W132.cz Příčka s ocelovými profily a vloženým ocelovým plechem s deskami Knauf RED/Knauf Diamant

Desky Knauf

Výtah z programu desek Knauf

Druh desky	Označení dle normy DIN EN	Tloušťka t mm	Rozměr		Typ hrany podélné hrany
			Šířka mm	Délka mm	

Třída reakce na oheň A2

Knauf RED	GKF DF	12,5	1250	2000 - 3000	HRAK
	GKF DF	15	1250	2000 / 2500	HRAK
Knauf Diamant Tvrdá sádrová deska	GKFI DFH2IR	12,5	1250	2000 / 2500	HRAK
		15	1250	2000 / 2500	HRAK

Třída reakce na oheň A1 (pro konstrukce třídy A1)

Knauf Fireboard	– GM-F	12,5	1250	2000	VK
		15			
		20			

Knauf RED GREEN (GKFI)/Knauf Diamant (DFH2IR): Pro konstrukce se zvýšeným vlhkostním namáháním je vhodné použít desky protipožární a impregnované.

Upevnění desek Knauf samořeznými šrouby TN a TB

Opláštění Tloušťka v mm	Kovové profily (hloubka průniku profilem ≥ 10 mm) tloušťka plechu $s \leq 0,7$ mm		tloušťka plechu $0,7$ mm $< s \leq 2,25$ mm	
	Fireboard/Knauf RED TN	Knauf Diamant XTN	Fireboard/Knauf RED TB	Knauf Diamant XTB
2x 15	TN 3,5×35 + 3,5×45 mm	XTN 3,9×35 + 3,9×55 mm	TB 3,5×35 + 3,5×45 mm	XTB 3,9×35 + 3,9×55 mm
3x 12,5	TN 3,5×25 + 3,5×35 + 3,5×55 mm	XTN 3,9×23 + 3,9×35 + 3,9×55 mm	TB 3,5×25 + 3,5×45 + 3,5×55 mm	XTB 3,9×35 + 3,9×55 + 3,9×55 mm

Maximální vzdálenost upevňovacích prvků

Opláštění	1. vrstva mm	2. vrstva mm	3. vrstva mm
dvouvrstvé	750	250	–
třívrstvé	750	500	250

■ Při opláštění deskami Knauf Diamant používejte VŽDY šrouby Diamant XTN.

Konzolová zatížení

Vložka z ocelového plechu do stěny	Max. přípustné konzolové zatížení
$\geq 0,5$ mm až $< 0,7$ mm	0,7 kN na bm délky příčky bez dodatečných opatření
$\geq 0,5$ mm až $< 0,7$ mm	1,5 kN na bm délky příčky přídavný ocelový plech nutný jako traverza ■ $\geq 0,7$ mm tloušťky ■ Cca 300 mm vysoký ■ 3 připevňovací body na jeden profil (např. samořezné šrouby LB, slepé ocelové nýty)
$\geq 0,7$ mm	1,5 kN na bm délky příčky bez dodatečných opatření

■ Další informace o konzolovém zatížení - viz technický list Knauf W 11

Technická a stavebně-fyzikální data

System Knauf Rozměry v mm	Požární odolnost 1) 	Opláštění na každé straně stěny Knauf RED Diamant Fireboard min. tloušťka t mm	Hmotnost 2) cca kg/m ²	Tloušťka stěny T mm Tloušťka dutiny / Profil h mm	Akustika R_{w,R}³⁾ tl. izol. 4) Knauf CW Profil mm dB		Vysoce kvalitní systém suché výstavby Knauf

W13.cz Příčky EI – M

jednoduchá konstrukce - vícevrstvé opláštění

 osová rozteč profilů 312,5 312,5	EI 90 M	● 2×15 + 0,5 mm ocelový plech	63	111	50	40	52 **)	
				136	75	60	54 **)	
 osová rozteč profilů 312,5 312,5	EI 90 M	● 2×15 + 0,5 mm ocelový plech	80	111	50	40	62	
				136	75	60	63	
 osová rozteč profilů 312,5 312,5	EI 90 M	● 3×12,5 + 0,5 mm ocelový plech	76	126	50	40	≥ 55	
				151	75	60	≥ 56	
 osová rozteč profilů 312,5 312,5	EI 90 M	● 3×12,5 + 0,5 mm ocelový plech	91	126	50	40	≥ 62	
				151	75	60	≥ 64	
				176	100	80	≥ 66	

Celá konstrukce v třídě reakce na oheň A1

Třída požární odolnosti

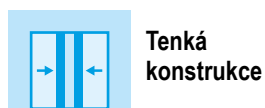
**) Extrapolované hodnoty

1) Izolační vrstva pro zajištění požární odolnosti:

Žádná nebo minerální vata splňující požadavky normy ČSN EN 13162, a třídu reakce na oheň A1. viz Ochrana stavebních konstrukcí před požárem systémy KNAUF dle ČSN EN.

2) Uvedená hmotnost nezahrnuje případně potřebnou izolační vrstvu.

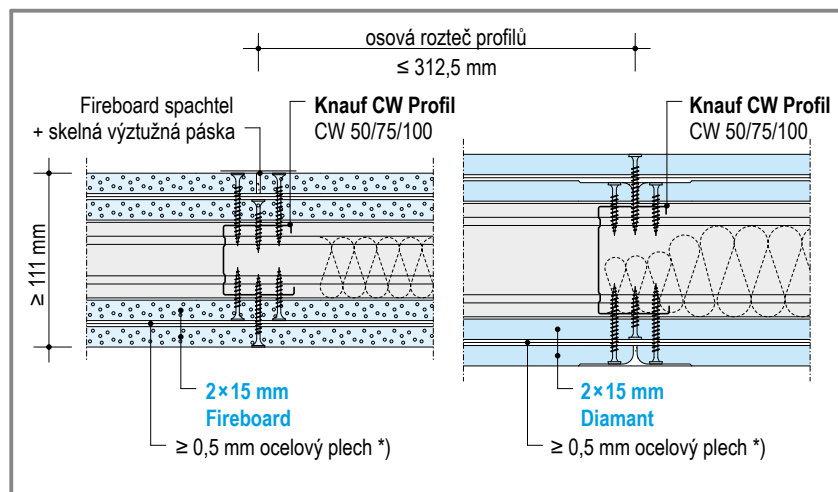
 3) R_{w,R} = vážená laboratorní vzduchová neprůzvučnost bez podélného vedení navazujícím stavebním prvkem.

 4) Izolační vrstva dle ČSN EN 13162, splňující parametry ČSN EN 29053 - odpor proti proudění vzduchu r ≥ 5 kPa · s/m² (např. Knauf Insulation TI 140 Decibel nebo TP 115)

Tenká konstrukce
A1
Tř. reakce na oheň A1

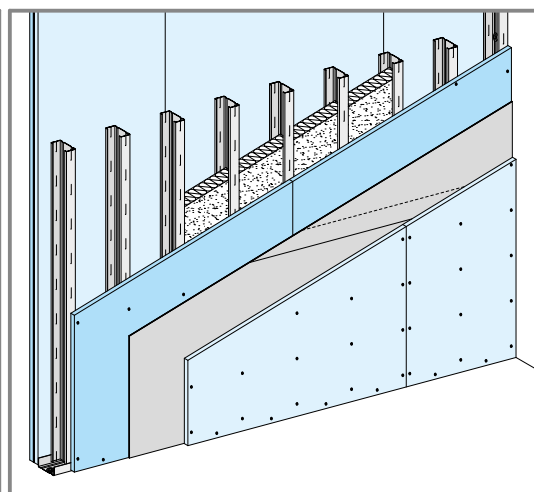
Nejlepší zvukový útlum

Velmi odolný povrch
Doklady
Požární odolnost: PO Katalog Knauf **Zvukový útlum:** Protokol Knauf L 015-01.09

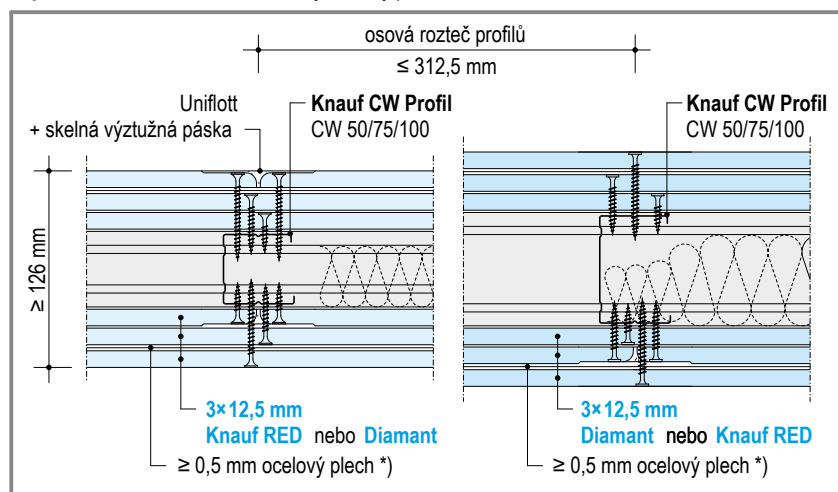
Opláštění 2 × 15 mm + vložený ocelový plech tl. ≥ 0,5 mm Vodorovné řezy - příklady



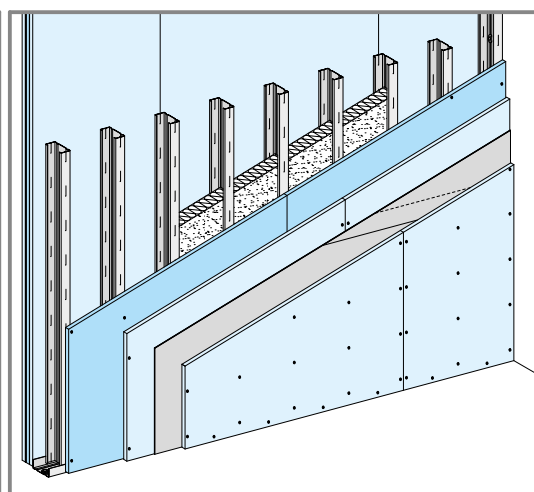
Vrstvy desek ve svislém řezu



Opláštění 3 × 12,5 mm + vložený ocelový plech tl. ≥ 0,5 mm



Vrstvy desek ve svislém řezu



*) Pozinkovaný ocelový plech tloušťky ≥ 0,5 mm, překrytý na spojích o ≥ 100 mm (překrytí na stojkách), pokládáný ve vodorovném směru, upevnění rychlošrouby (pouze pro zajištění v průběhu montáže opláštění, poté se odstraní).

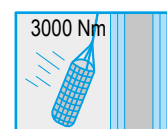
Výška stěn

Profil Knauf	Osová rozteč profilů mm	Maximální výšky stěn m
Kovové profily 0,6 mm		
CW 50	312,5	5,5
CW 75	312,5	7
CW 100	312,5	9

■ Svislé prodloužení profilů - viz technický list Knauf W11.cz

Požární příčka v klasifikaci EI – M jsou stěny odolné proti ohni, které si i při působení požáru uchovávají svoji stabilitu a požárně dělicí funkci, protože jsou odolné proti padajícím stavbním prvkům i částem vnitřního vybavení.

(Zkoušeno rázovým namáháním 3000 Nm, po působení ohně)



Detaily M 1:5

Vodorovné řezy, příklady

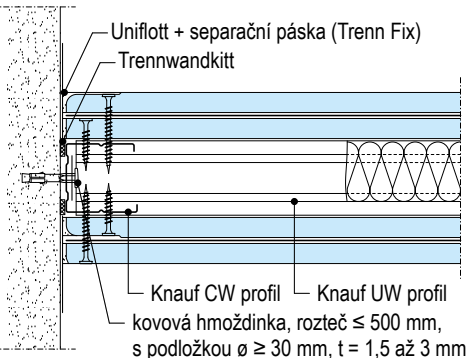
Svislé řezy, příklady

W131.cz

W131.cz

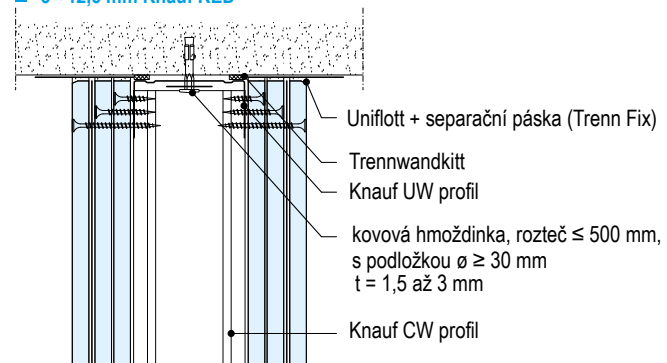
W132.cz-A10 Napojení na nosnou stěnu

■ 2 × 15 mm Diamant



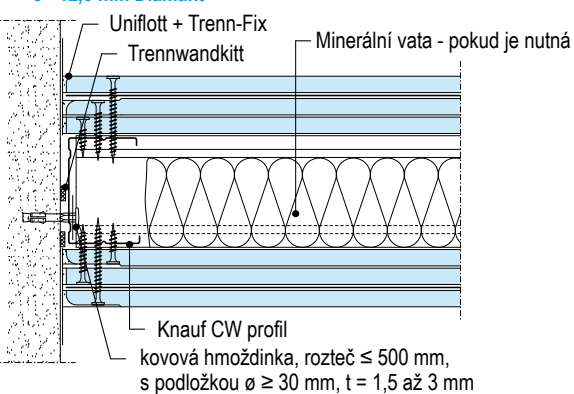
W132.cz-VO1 Napojení na strop

■ 3 × 12,5 mm Knauf RED



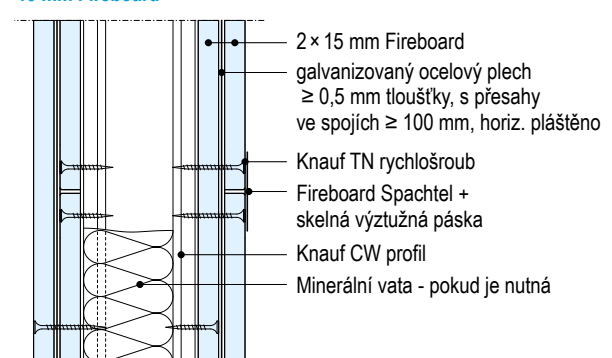
W132.cz-A5 Napojení na nosnou stěnu

■ 3 × 12,5 mm Diamant



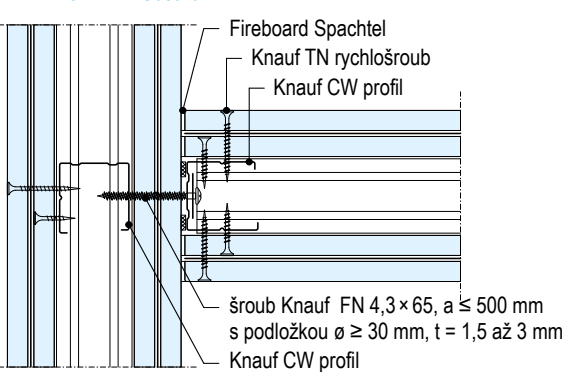
W131.cz-VM10 Spoj desek

■ 2 × 15 mm Fireboard



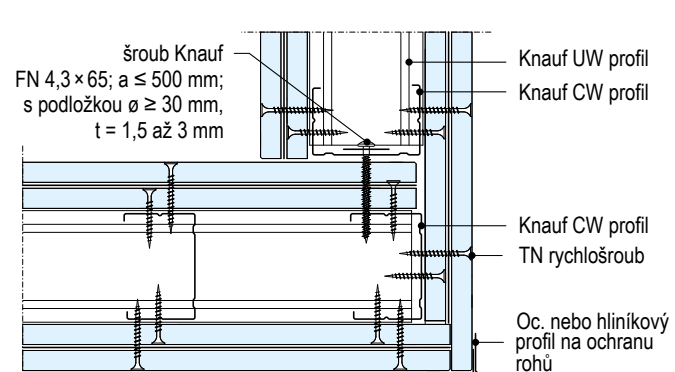
W131.cz-C10 T - spojení

■ 2 × 15 mm Fireboard



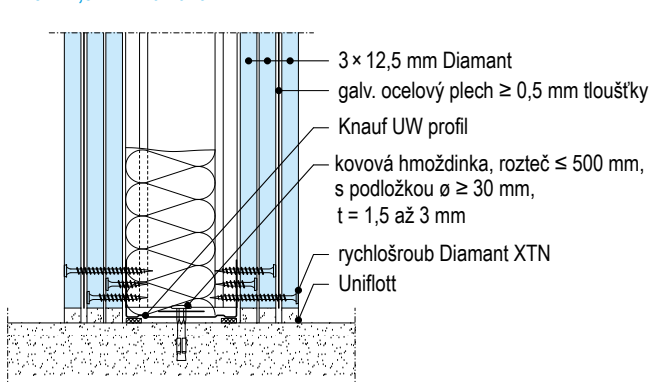
W131.cz-D3 Provedení rohu

■ 2 × 15 mm Fireboard



W132.cz-VU1 Napojení u podlahy

■ 3 × 12,5 mm Diamant



Detaily M 1:5

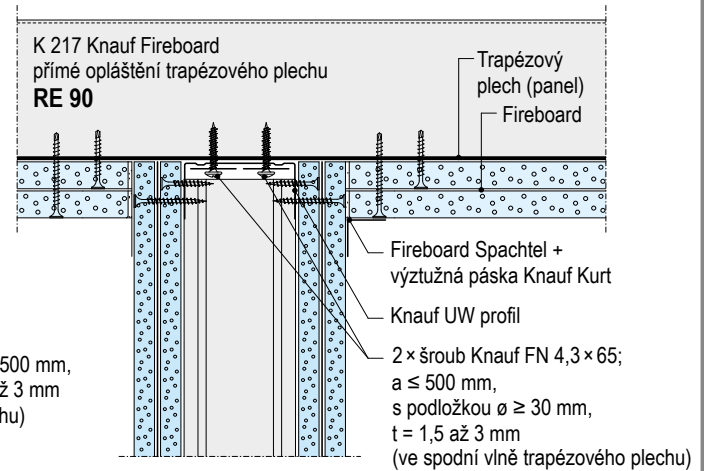
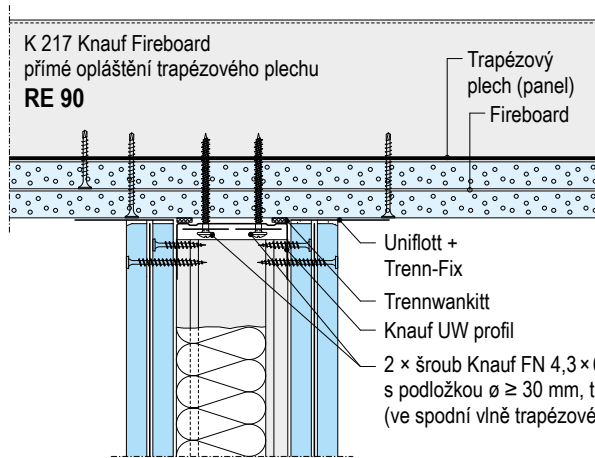
Svislý řez, příklady

W132.cz-VO11 Napojení na trapézový plech/plechovou střechu

W131.cz-VO12 Napojení na trapézový plech/plechovou střechu

■ 2 × 15 mm Diamant napojení k opláštění stropu

■ 2 × 15 mm Fireboard napojení do trapézového plechu



- Zobrazení příčky kolmo k trapézovému plechu
- Systém Knauf Fireboard K 217 viz technický list K 21.

Detaily M 1:5

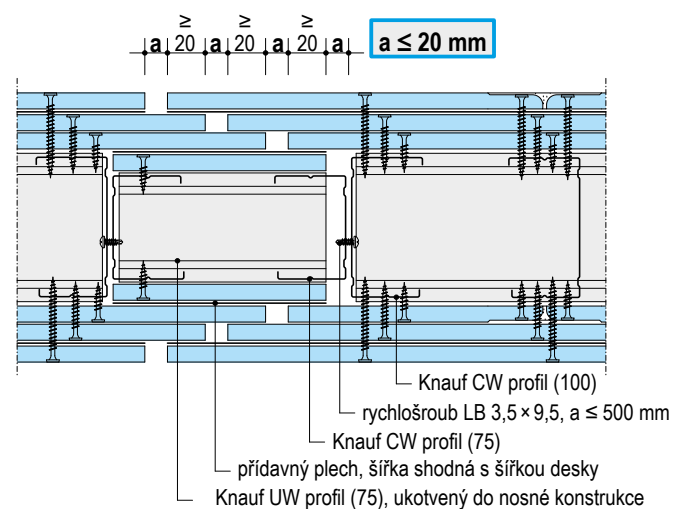
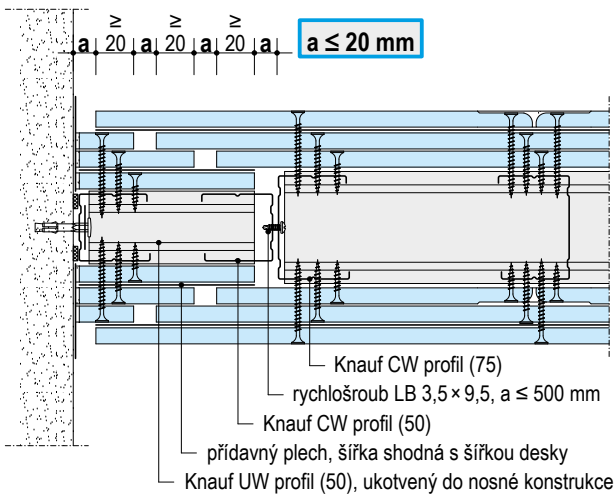
Svislé řezy, schematický náčrtek, rozměry v mm

W132.cz-A6 Dilatační napojení na nosnou stěnu

W132.cz-BFU2 Dilatační spára

■ 3 × 12,5 mm Knauf RED

■ 3 × 12,5 mm Diamant

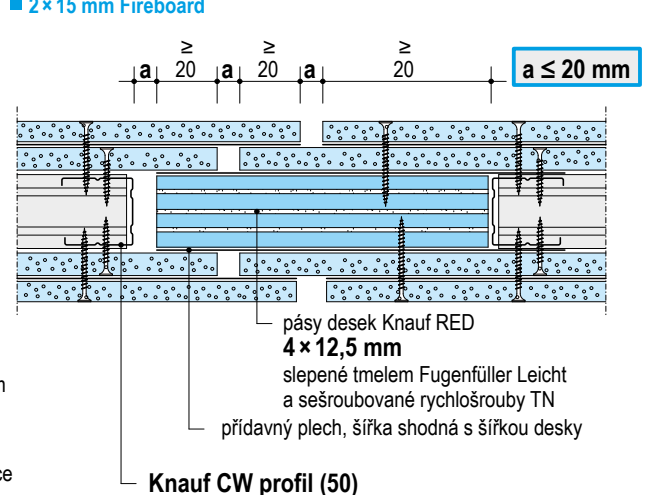
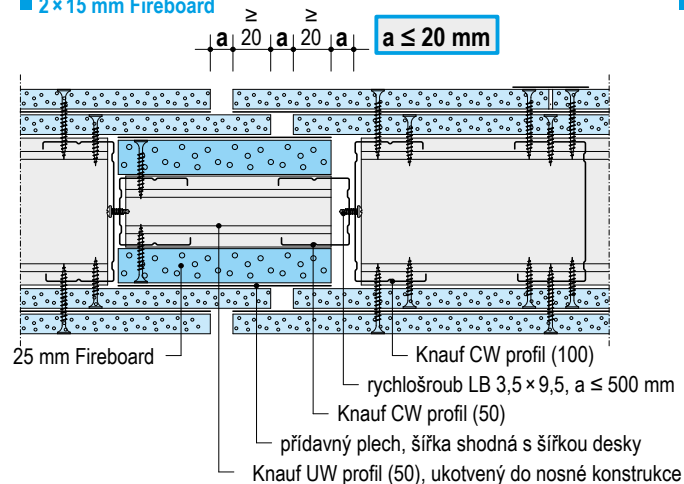


W131.cz-BFU10 Dilatační spára

W131.cz-BFU3 Dilatační spára s profilem Knauf CW 50

■ 2 × 15 mm Fireboard

■ 2 × 15 mm Fireboard



Detaily M 1:5

Svislé řezy, schematický náčrtek, rozměry v mm

W131.cz-VO4 Kluzné napojení

■ 2 × 15 mm Fireboard

Uniflott
pásky desek Knauf (slepené tmelem)
Trennwandkitt
podložka $\varnothing \geq 30$ mm, $t = 1,5$ až 3 mm
Knauf UW profil
2 řady hmoždinek dle materiálu podkladu $\varnothing \geq 6$ mm, $a \leq 500$ mm, hloubka zapuštění dle schválení nebo min. dvojnásobná kotevní délka
Knauf CW profil

a ≤ 20 mm

- Řešení pro větší průhyb na požádání
- Nešroubujte opláštění do UW profilů
- Rozmístění kotevních prostředků:

Knauf UW profil Hmoždinka

W132.cz-VO13 Napojení na opláštění nosníku

■ 2 × 15 mm Diamant

K 252 Knauf Fireboard přímé opláštění nosníku R 90

Uniflott + Trenn-Fix
Trennwandkitt
Knauf UW profil
např. závitová tyč $\varnothing \geq 6$ mm, (přivařena na nosník) $a \leq 500$ mm, s podložkou $\varnothing \geq 30$ mm, $t = 1,5$ až 3 mm

- Zobrazení opláštění ocelového nosníku bez podkonstrukce
- Opláštění systémem Knauf Fireboard tloušťka ≥ 20 mm
- Konstrukce systému K 252 viz technický list Knauf Fireboard K 25

Instalace elektrokrabic

Svislé řezy, schematický náčrtek, rozměry v mm

1 se sádrovým tmelem

Elektrokrabice
Uniflott $t \geq 25$ mm

2 s minerální vatou

Elektrokrabice
Minerální vlna S

Izolace z minerální vlny dle ČSN EN 13162
S Třída reakce na oheň A, teplota tavení vláken ≥ 1000 °C
(např. Knauf Insulation Nobasil MPE)

plně vyplněná plocha v jednom poli profilů

3a s deskami Knauf

Opláštění
Lepeno sádrovým tmelem Uniflott
Elektrokrabice
Opláštění stejné tloušťky jako opláštění příčky
Rámeček z desek odp. hloubce krabičky
rychlošrouby TN

≈ 40

3b s deskami Knauf

krabička vyrobená z desek Knauf $\geq 12,5$ mm tloušťky
Elektroinstalace

≈ 12,5

≈ 12,5

- Krabice pro zásuvky, spínače, rozdělovače atd. smějí být umístěny na libovolné místo v příčce, ale nesmějí se nacházet bezprostředně proti sobě.
- Průchod jednotlivých vedení je přípustný. Zbývající otvory je nutno uzavřít sádrovým tmelem.

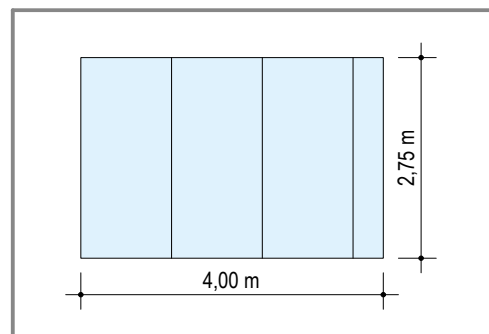
Instalace dveřních zárubní

- Montáž dveří je v zásadě možná na základě schválení výrobce dveří.

Spotřeba materiálu na m² příčky

bez přídavku na přežek a ztratného

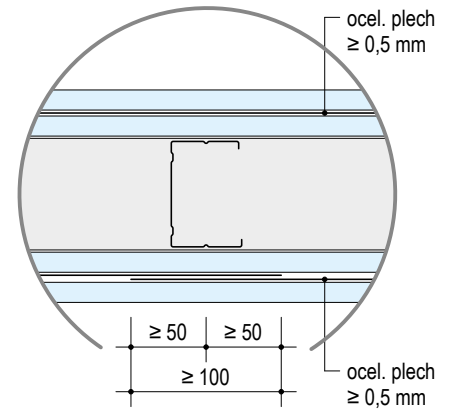
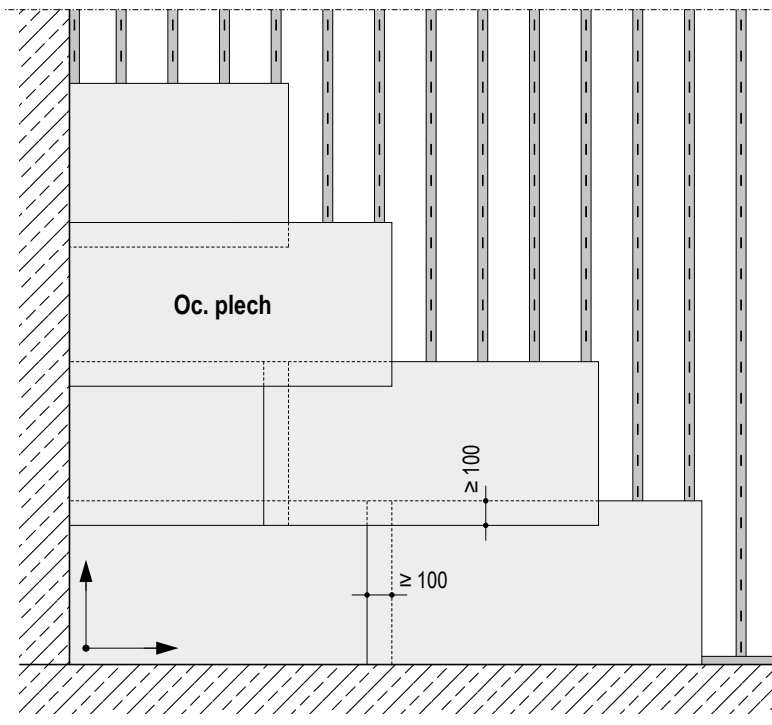
- Množství platí pro plochu stěny o rozměrech
H = 2,75 m, L = 4,00 m, A = 11,00 m²
- d. p. = dle potřeby
- Údaje bez určitých stavebně-fyzikálních požadavků
- *tištěno kurzívou* = cizí materiál



Popis	MJ	Množství jako průměrná hodnota				
		Tloušťka opláštění				
		2 × 15 Fireboard	2 × 15 Diamant		3 × 12,5 Knauf RED	3 × 12,5 Diamant
Podkonstrukce						
nebo Knauf UW profil 50 × 40 × 0,6, 4 m délka nebo Knauf UW profil 75 × 40 × 0,6, 4 m délka nebo Knauf UW profil 100 × 40 × 0,6, 4 m délka	m	0,7	0,7		0,7	0,7
nebo Knauf CW profil 50 × 50 × 0,6 nebo Knauf CW profil 75 × 50 × 0,6 nebo Knauf CW profil 100 × 50 × 0,6	m	3,5	3,5		3,5	3,5
Dichtungsband - těsnící páska (50/3,2 mm, 70/3,2 mm, 95/3,2 mm)	m	0,3	0,3		0,3	0,3
		1,2	1,2		1,2	1,2
<i>nehořlavé kotevní prostředky, dle podkladu</i>						
např. stropní hřeby do betonu Knauf DN6	ks	2,9	2,9		2,9	2,9
+ podložka $\phi \geq 30$ mm, t = 1,5 až 3 mm	ks	2,9	2,9		2,9	2,9
Minerální izolace, tloušťka ... mm např. Knauf Insulation Nobasil MPE	m ²	d. p.	d. p.		d. p.	d. p.
Opláštění deskami Knauf						
Knauf RED 12,5 mm		-	-		6	-
Diamant 12,5 mm		-	-		-	-
Diamant 15 mm	m ²	-	-		-	6
Fireboard 15 mm		-	4		-	-
		4	-		-	-
galvanicky pozinkovaný ocelový plech tl. $\geq 0,5$ mm, (překrytí spojů U+2265100 mm)	m ²	2,4	2,4		2,4	2,4
Upevňovací prostředky						
Připevnění desek Knauf šrouby - viz strana 2						
1. vrstva		18	18		18	18
2. vrstva	ks	42	42		22	22
3. vrstva		-	-		42	42
Montážní připevnění ocelového plechu - viz strana 2	ks	6	6		6	6
Tmelení						
nebo Uniflott pro ruční tmelení nebo Fugenfüller Leicht pro ruční tmelení	kg	-	1,0		1,1	1,1
Výztužná páska Knauf Kurt	m	-	d. p.		d. p.	d. p.
Knauf Fireboard Spachtel	kg	0,10	-		-	-
skelná výztužná páska Knauf (podélné i příčné spoje)	m	2,2	-		-	-
Trenn-Fix, 65 mm samolepící separační páska	m	1,8	1,8		1,8	1,8
ochranný rohový profil 23/13, 2,75 m						
ochranný rohový profil 31/31, 2,6 m / 3 m	m	d. p.	d. p.		d. p.	d. p.
ochranný profil Alux 52 mm						
šroub s plochou hlavou Knauf (FN 4,3 × 35 mm / FN 4,3 × 65 mm) + podložka $\phi \geq 30$ mm, t = 1,5 až 3 mm	ks	d. p.	d. p.		d. p.	d. p.

Montážní schéma

Schématický výkres, rozměr v mm



- Ocelový plech na obou stranách konstrukce
- galvanicky zinkovaný oc. plech tl. $\geq 0,5$ mm, překrytí ve spojích ≥ 100 mm (na profílech), pokládáný vodorovně
- Montáž plechu pomocí šroubů TN (jen během montáže, před prováděním opláštění nutné odstranit)

Spárovací technika/Povrchová úprava

Tmelení/Spárovací technika

Spáry vystěrkujte ručně stěrkovou hmotou Knauf Uniflott. Nerovnosti vyrovnejte Uniflott/Fugenfüller a do hmoty vtačte skelnou výztužnou pásku (nebo Knauf Kurt).

Desky Fireboard tmelte za použití stěrkové hmoty Fireboard-Spachtel v kombinaci se skelnou výztužnou páskou. Přebytečnou stěrkovou hmotu (vyvýšeniny) odstraňte po cca 40 min. Proveďte jemné vystěrkování Knauf FPlus/SuperFinish. Při pokládání více vrstev opláštění je třeba vyplnit spáry spodní vrstvy a vystěrkovat spáry vrchní vrstvy. Zakryjte stěrkou hlavy šroubů.

Napojení na masivní stavební dílce proveďte pomocí separační pásky Trenn-Fix.

Teplota zpracování / klimatické podmínky:

Systémy Knauf se aplikují po dokončení všech mokrych procesů při stabilizované vzdušné relativní vlhkosti max. 65 % a teplotě povrchů +5 °C. Spáry smějí být vystěrkovány, až když nemůže dojít k větším změnám délky desek Knauf, např. z důvodů změny vlhkosti anebo teploty. Při spárování nesmí teplota v místnosti klesnout pod cca 10 °C. Také při pokládání lité podlahy z litého asfaltu vystěrkujte desky Knauf až po položení lité podlahy.

Povrchová úprava

Před nátěrem nebo provedením povrchové úpravy je třeba desky opatřit penetračním nátěrem. Základní nátěr a nátěrovou hmotu/nátěr je třeba vybrat podle zvoleného systému. Po vytapetování papírovými tapetami, tapetami se skelnými vlákny, nahození omítky s pojivem ze syntetické pryskyřice a omítkami s celulóзовými vlákny zajistěte dostatečné větrání, aby tapety resp. omítky vyschly. Příčky lze opatřit následující povrchovou úpravou:

- **Tapety:** Papírové, textilní a plastové tapety. Smějí být používána výhradně lepidla z metylcelulózy.
- **Omítky:** Šlechtěné omítky Knauf, např. omítky s pojivem ze syntetické pryskyřice, tenkovrstvé omítky, celoplošné stěrky, jako např. Knauf Multi-Finish, minerální omítky ve spojení s vystěrkováním pásek pro zakrytí spár.
- **Keramické obklady**
- **Nátěry:** Omyvatelné a ošetrudné polymerové disperzní barvy, nátěrové hmoty s vícebarevným efektem, olejové barvy, matné laky, alkydové barvy, polymerační barvy, polyuretanové laky (PUR), epoxidové laky (EP) je třeba volit v závislosti na způsobu použití a požadavcích.
- **Alkalická povrchová úprava,** jako např. vápenné barvy, barvy na bázi vodního skla a silikátové barvy nejsou vhodné pro povrchovou úpravu podkladu ze sádrových desek. Disperzní silikátové barvy lze použít, pokud jsou doporučeny výrobcem barev a jestliže je přesně dodržován návod.

Poznámky

▶ HOT LINE: +420 844 600 600

▶ Tel.: +420 272 110 111

▶ Fax: +420 272 110 301

▶ www.knauf.cz

▶ info@knauf.cz

Knauf Praha, spol. s r. o., Praha 9 - Kbely, Mladoboleslavská 949, PSČ 197 00

Naše záruka se vztahuje pouze na vlastnosti výrobků v bezvadném stavu. Údaje o spotřebě, množství a provedení vycházejí z praxe, a proto nemohou být bez dalších úprav používány v odlišných podmínkách. Konstrukční, statické a stavebně-fyzikální vlastnosti systému Knauf mohou být dosaženy pouze v případě, že jsou používány systémové výrobky firmy Knauf nebo výrobky výslovně doporučené společností Knauf. Za navržení a použití vhodného výrobku pro konkrétní stavbu je odpovědný projektant stavby.

Všechna práva k technickým podkladům vyhrazena. Jakékoliv změny, přetisk nebo reprodukce, i částečná, nebo použití k jiným účelům, podléhají výslovnému souhlasu společnosti Knauf.

UPOZORNĚNÍ: Vydáním nového technického listu pozbývá tento technický list platnost.